

 **Fluidmaster**[®]

A GLOBAL FAMILY OF BRANDS

SISTEMI DI RISCIACCO

CATALOGO PRODOTTI 2023/2024





SOLUZIONI SANITARIE COMPLETE

Fluidmaster è un fornitore mondiale di soluzioni per apparecchiature sanitarie complete, attivamente vendute con i marchi Fluidmaster®, SCHWAB®, WISA® e LIV®.

La grande forza di Fluidmaster si fonda sulla nostra attenzione maniacale alla soddisfazione del cliente e all'innovazione in tutto ciò che facciamo.

Crediamo che la nostra attenzione e il nostro approccio strategico alla crescita globale siano il miglior modo per espandere la nostra quota in ciascun mercato e per sostenere i nostri partner nella produzione, distribuzione e nel business in tutto il mondo.

Grazie all'implementazione di sinergie e con il forte background di tutte le imprese all'interno della Fluidmaster Corporation, oggi possiamo fornire una completa gamma di cassette esterne e ad incasso, telai, sifoni, sedili per toilette, valvole di riempimento, valvole di scarico e molti accessori per le diverse necessità quando si parla di bagni e ambienti sanitari.

Benvenuti alla scoperta di un mondo di soluzioni.



★ Sede centrale

◆ Impianti produttivi

● Sedi commerciali

NO. 1 NEL MONDO

La storia della famiglia Fluidmaster nasce negli Stati Uniti nel 1957 con il desiderio e la spinta del nostro fondatore Adolf Schoepe. Convinto che la tecnologia esistente dei sistemi di risciacquo fosse inefficiente e inaffidabile, voleva creare una valvola di riempimento più avanzata che funzionasse con, piuttosto che contro, la pressione dell'acqua. Nel 1957, la visione di Mr. Schoepe divenne realtà quando rivoluzionò l'industria dei componenti per WC brevettando l'innovativa tecnologia della valvola di riempimento Fluidmaster.

Da allora l'offerta di prodotti Fluidmaster si è ampliata fino a raggiungere una gamma completa di soluzioni sanitarie ad alte prestazioni disponibili in tutto il mondo.



Adolf Schoepe
imprenditore e inventore



Prima valvola Serie 400
1957



Prima di finire di leggere questa frase, qualcuno **nel mondo** ha appena acquistato una valvola **Fluidmaster**.

Una famiglia globale di brand

La famiglia Fluidmaster racchiude i seguendo marchi internazionali; Fluidmaster, Fluidmaster Pro, WISA, Schwab e LIV.

 **Fluidmaster.**

A GLOBAL FAMILY OF BRANDS

 **WISA**  **LIV**  **SCHWAB**



Fluidmaster®

Fin dalla nascita di Fluidmaster nel 1957, quando il fondatore, il signor Schoepe, ha progettato e lanciato l'innovativa tecnologia della valvola di riempimento Fluidmaster, il nostro marchio leader di mercato è stato sinonimo di originalità, modernizzazione e miglioramento nel settore idraulico. Oggi, Fluidmaster è il marchio più venduto al mondo per prodotti di riparazione e sistemi di installazioni per il bagno.



SCHWAB

Sin dal 1911, Schwab ha innovato, progettato e prodotto. Il marchio Schwab, nato in Germania, propone una delle più ampie e complete gamme di cassette di risciacquo presenti sul mercato. L'attenzione costante alla ricerca e sviluppo da parte di Schwab ha assicurato che i suoi prodotti non solo siano facili da installare e mantenere, ma siano anche rinomati per la loro eccezionale qualità e affidabilità. Nel 2014, Schwab è entrata a far parte della famiglia di marchi Fluidmaster.



WISA®

WISA progetta e realizza prodotti sanitari innovativi e di alta qualità dal 1865. Con una ricca storia nella tecnologia per cassette, il marchio era originariamente conosciuto come produttore di cassette in ghisa. L'offerta di prodotti WISA ora include sistemi di lavaggio, Soluzioni di installazione per WC ad incasso, sistemi ad accesso facilitato per il bagno, accessori di attivazione scarico, ceramiche e sedili per WC. WISA ha uffici nei Paesi Bassi e in Germania ed è entrata a far parte della famiglia di marchi Fluidmaster nel 2016.



LIV

Con oltre 60 anni di esperienza nella produzione e nella progettazione, LIV è stata fondata nel 1954 in Slovenia. Originariamente focalizzato sulla lavorazione dei metalli, oggi il marchio è conosciuto per il forte impegno per l'usabilità, la durabilità, la perfezione tecnica e di design. Offrendo una vasta gamma di soluzioni di installazione per WC di alta qualità, tra cui cassette di risciacquo esterne e da incasso, tecnologia di scarico senza contatto, ceramiche, scarichi doccia e molto altro ancora. LIV è entrata a far parte della famiglia di marchi Fluidmaster nel 2014.

SOLUZIONI COMPLETE



I nostri sistemi da incasso possono essere utilizzati in tutti i progetti di costruzione secondo le esigenze del cantiere. Indipendentemente dal fatto che si tratti di nuove costruzioni o ristrutturazioni - edifici pubblici o privati - grazie ai nostri prodotti, ogni bagno e toilette ottiene un tocco ottico.

La linea di sistemi ad incasso è un'ottima scelta per arredare bagni e servizi igienici. Invisibili alla vista, efficienti nel consumo idrico, con risciacquo silenzioso e perfettamente in linea con il design del bagno, grazie a un'ampia scelta di placche di comando.

I prodotti sono coperti da una garanzia di 10 anni (ad eccezione della gomma e delle parti elettroniche) e di almeno 25 anni di disponibilità dei pezzi di ricambio.

DESIGN IN FUNZIONE



Una storia di innovazione

Una serie di innovazioni, alla base della qualità e dell'affidabilità dei nostri prodotti e servizi, sono il risultato dell'esperienza e delle competenze acquisite in oltre 100 anni di tradizione nello sviluppo di tecnologie e soluzioni per apparecchiature sanitarie.



L'acqua è la nostra passione

L'acqua - la fonte della vita e la nostra ispirazione. Fluidmaster si impegna nello sviluppo di soluzioni per la gente, tenendo in considerazione la qualità della vita e la responsabilità verso l'ambiente.



Presenti in tutto il mondo

Grazie ai nostri marchi riusciamo a fornire una gamma completa di prodotti di qualità in tutto il mondo. Scelti da idraulici, architetti, produttori di ceramiche e consumatori di tutto il mondo, siamo famosi per prestazioni, tecnologia, qualità, durata, facilità di installazione e innovazione.



Soddisfazione del cliente

La soddisfazione del cliente è il nostro obiettivo principale in tutto quello che facciamo. E lo facciamo con passione.



Fluidmaster Italia mette a disposizione una rete di 50 Centri di Assistenza Autorizzati, distribuita sull'intero territorio nazionale .



10 anni di garanzia per tutte le nostre cassette, componenti inclusi, ad eccezione delle parti in gomma/silicone.



Copertura assicurativa 10 anni danni conto terzi.



Garantiamo una lunga reperibilità per tutti i ricambi dei prodotti installati: 25 anni per ricambi per la serie moduli d'installazione, cassette da incasso e cassette a risciacquo WC esterne.



Serie DUPLO capacita' di carico testata a 400 kg.



Sistema di riempimento e scarico rapido e silenzioso.



Semplicità d'installazione grazie ai modelli 198 e 199, ideale per ogni ambiente.



Le cassette SCHWAB dispongono di un sistema di scarico regolabile , da 2 a 9 litri, contribuendo così ad un uso più responsabile dell'acqua potabile.



Isolamento acustico e anticondensa a cappotto.



Tutti i prodotti SCHWAB sono dotati di un sistema di scarico certificato e garantito per almeno 200.000 cicli (NF76 - NF 14055).



Installazione semplice e veloce, ideale per ogni ambiente.



Tutti i prodotti Fluidmaster sono progettati e costruiti con particolare attenzione alla salvaguardia dell'ambiente.



I sistemi di risciacquo "no contact" rappresentano la miglior soluzione in tema di igiene. Il sistema elettronico a fotocellula rileva il movimento delle mani e del corpo senza alcun contatto.

SIMBOLI

- PE - polietilene ad alta densità
- PS - polistilene
- ABS - acrilonitrile, butadiene e stirene
- ASA - acrilonitrile, stirene -acrilat
- EPDM - elastomero di etilene, propilene
- UV - protezione ultravioletti

- mm - millimetro
- kg - chilogrammo
- l - lunghezza
- h - altezza
- d - diametro

- DB - decibel
- IR - attivazione infrarossi senza contatto
- v - volt
- Hz - herz
- Dc - corrente continua
- Ac - corrente alternata

- OKKFB - bordo superiore del pavimento finito

- R" - inch (pollice)

- c/n - con
- s/n - senza
- pz - pezzi

13 CASSETTE DA INCASSO E TELAI SCHWAB

CASSETTE DA INCASSO, MODULI D'INSTALLAZIONE PER WC SOSPESI SET E DUPLO	13
MODELLO 199	16
MODELLO 387	18
GLASSBOX	20
TELAI PER PARETI IN MURATURA E CARTONGESSO	21
SOSTEGNO UNIVERSALE PER BIDET SOSPESO	21
SOSTEGNO UNIVERSALE PER LAVABO SOSPESO	21
TELAI DUPLO BIDET	22
TELAI DUPLO LAVABO	22
TELAI DUPLO ORINATOIO	24
TELAI DUPLO ALTRI	27
SUPPORTO DUPLO WC	29
ACCESSORI PER MODULI D'INSTALLAZIONE	30

35 VARIOTRONIC**39 I SANITARI INTELLIGENTI**

LINEA TOILETTE	41
LINEA ORINATOI	43

45 PLACCHE E COMANDI

PLACCHE PER MODELLI 199	47
PLACCHE PER MODELLI 387	51
ACCESSORI E COMANDI PNEUMATICI	64
PLACCHE E COMANDI PER ORINATOIO	65

71 CASSETTE ESTERNE

VIRGO MONO, VIRGO DUO, VIRGO PNEU	73
VIRGO DUO MONOBLOCK, RHEA DUO, TITAN DUO ...	74
AP230, IRIS MONO, IRIS DUO	75
SLIM, IRIS ALTA, CORNER	76
ACCESSORI	77

79 SEDILI PER WC

STAR, STAR S, VIRGO S	81
ANTARES S, AQUARIUS S, CENTAUR	82
LEO, LIBRA, LIBRA QR	83
MARS S, ARIES S, D-STAR 300	84
D-STAR 300 S, SCORPIO S, ZODIAC S	85
TAURUS S, CAPELLA, CARE	86
CERNIERE, PARACOLPI	87

89 MECCANISMI UNIVERSALI

VALVOLE UNIVERSALI FLUIDMASTER	92
VALVOLA DI RIEMPIMENTO HDV	93
VALVOLE DI SCARICO PER MONOBLOCCO	94
KIT PER MONOBLOCCO	95

97 SCARICHI A FILO PAVIMENTO

CANALETTE DOCCIA A FILO PAVIMENTO	100
GRIGLIE PER CANALETTE DOCCIA	105
PILETTA DI SCARICO DA PAVIMENTO	105
ACCESSORI	106

109 ACCESSORI

TUBI DI SCARICO	110
RACCORDI PER WC	113
CURVE SCARICO WC	116
TUBI FLESSIBILI	117

119 RICAMBI

RICAMBI PER CASSETTE DA INCASSO	121
RICAMBI PER CASSETTE ESTERNE	132

149 ASSISTENZA**153 GARANZIA E COPERTURA ASSICURATIVA FLUIDMASTER**





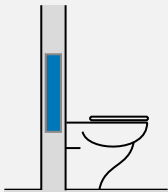
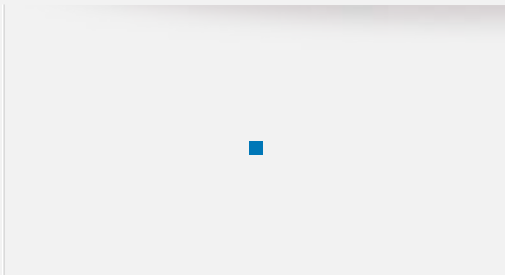
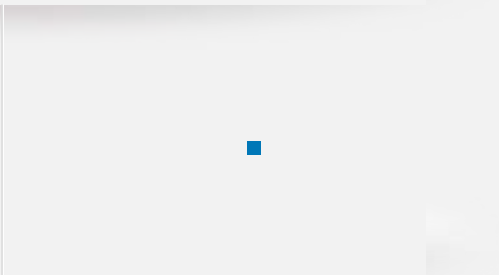
Le dimensioni ridotte, la facilità d'installazione e di intervento senza attrezzi rendono il sistema di moduli e cassette per risciacquo Schwab ideali per ogni applicazione.

Le caratteristiche dei materiali, le tecnologie di produzione, il controllo attivo della conformità progettuale e della funzionalità di ogni singolo prodotto, garantiscono uno standard qualitativo certificato e conforme alle normative UE, conferendo al sistema Schwab caratteristiche di assoluta affidabilità anche per gli impieghi più gravosi.

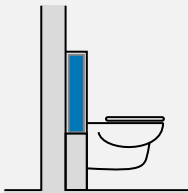
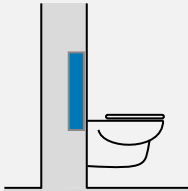
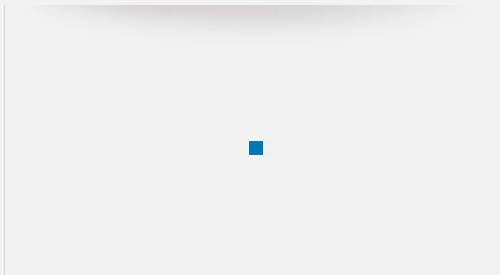
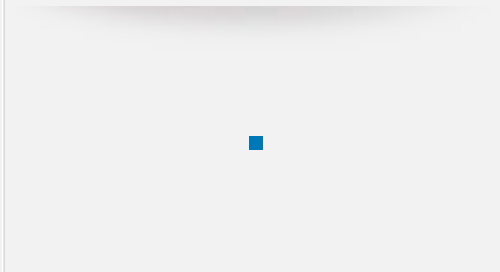
-
- 16 MODELLO 199
 - 18 MODELLO 387
 - 20 GLASSBOX
 - 21 TELAI PER PARETI IN MURATURA E CARTONGESSO
BIDET, LAVABO, ORINATORIO, ALTRI
 - 29 SUPPORTO DUPLO WC
 - 30 ACCESSORI PER MODULI D'INSTALLAZIONE

SISTEMI DA INCASSO SCHWAB - UN MONDO DI SOLUZIONI

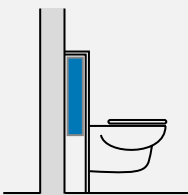



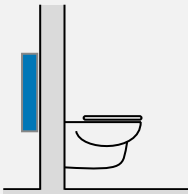



CASSETTE DA INCASSO PER WC A PAVIMENTO

Installazione		199	387
Pareti in muratura			

MODULI D'INSTALLAZIONE PER WC SOSPESI SET

Installazione		199
Pareti in muratura	 	 

MODULI D'INSTALLAZIONE AUTOPORTANTI DUPLO

Installazione		199	387
Pareti in cartongesso			
Pareti prefabbricate			
Pareti in muratura			
Ad angolo			

Cassetta da incasso per WC a pavimento

UP 199

**Campo d'applicazione**

- Per installazione ad incasso in pareti di muratura

Caratteristiche

- Cassetta incasso UP 199
- Comando frontale di attivazione scarico, doppio scarico (3/6 L)
- Possibili regolazioni volume di scarico: 3-7 L, 3-6 L, 3-5 L, 2,5-5 L, 2,5-4,5 L, 2-4,5 L
- Allacciamento rete idrica dall'alto, centrale
- Isolamento anticondensa
- Profondità 85 mm
- Distanza minima tra la cassetta e la placca e 13,5 mm
- Allacciamento idrico 1/2"

Caratteristiche speciali

- Valvola di riempimento Fluidmaster silenziosa (Classe di rumorosità 1 ISO 3822)
- Valvola di scarico flessibile per una più semplice e rapida manutenzione

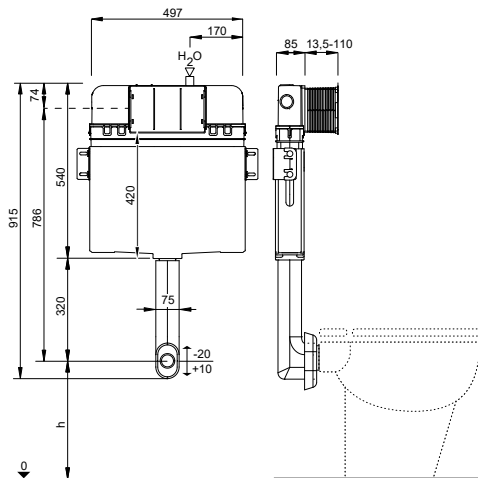
Dotazioni

- Canotto di collegamento
- Cassetta di risciacquo incasso dotata di rubinetto di arresto premontato in alto, centrale
- Chiave per svitare flessibile connessione idrica
- Tubo di cacciata L = 300 mm
- Rete per intonaco
- Materiale di installazione e fissaggio completo
- Placca di attivazione da ordinare separatamente
- Possibilità di acquistare separatamente riduttore di portata per vasi senza brida

CE EN 14055 - CL1 - 6 - NLI - VR I



Codice: **T02-0130-0250**
Codice EAN: 8681282615087
Imballo: 30 Pz./Pallet

Disegno tecnico

Placche di attivazione compatibili pagine 47-50



Modulo per WC sospeso

SET WC 199

**Campo d'applicazione**

- Per installazione ad incasso in pareti di muratura con vaso sospeso

Caratteristiche

- Cassetta incasso SET 199
- Telaio di supporto WC in acciaio zincato con cassetta incasso UP 199 pre-assemblata
- Comando frontale di attivazione scarico, doppio scarico (3/6 L)
- Possibili regolazioni volume di scarico: 3-7 L, 3-6 L, 3-5 L, 2,5-5 L, 2,5-4,5 L, 2-4,5 L
- Allacciamento rete idrica dall'alto, centrale
- Isolamento anticondensa
- Profondità 85 mm
- Distanza minima tra la cassetta e la placca e 13,5 mm
- Allacciamento idrico 1/2"
- Barre filettate M12 e regolabili assialmente a 180 mm e 230 mm

Caratteristiche speciali

- Valvola di riempimento Fluidmaster silenziosa (Classe di rumorosità 1 ISO 3822)
- Valvola di scarico flessibile per una più semplice e rapida manutenzione

Dotazioni

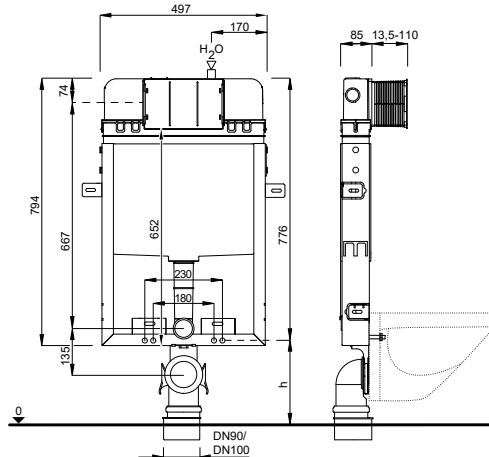
- Curva di scarico in PP Ø 90 mm con guarnizione
- Manicotto per curva di scarico in PP Ø 90/110 mm con guarnizione
- Cassetta di risciacquo incasso dotata di rubinetto di arresto premontato in alto, centrale
- Chiave per svitare flessibile connessione idrica
- Tubo di cacciata L = 300 mm
- Rete per intonaco
- Materiale di installazione e fissaggio completo
- Placca di attivazione da ordinare separatamente
- Possibilità di acquistare separatamente riduttore di portata per vasi senza brida
- Adattatore Ø 90/110

Supporti a pavimento da ordinare separatamente (vedere pag. 30)

CE EN 14055 - CL1 - 6 - NLI - VR I



Codice: **T02-0112-0250**
Codice EAN: 8681282614738
Imballo: 16 Pz./Pallet

Disegno tecnico

Placche di attivazione compatibili pagine 47-50



Modulo autoportante per WC sospeso DUPLO WC 199



Campo d'applicazione

- Per installazione ad incasso in pareti prefabbricate, in cartongesso o muratura, con vaso sospeso

Caratteristiche

- Cassetta incasso DUPLO 199
- Telaio di supporto WC verniciato a polvere colore blu, profilo quadrato 30x30 mm con cassetta incasso UP 199 pre-assemblata
- Comando frontale di attivazione scarico, doppio scarico (3/6 L)
- Possibili regolazioni volume di scarico: 3-7 L, 3-6 L, 3-5 L, 2,5-5 L, 2,5-4,5 L, 2-4,5 L
- Supporti a parete pre-assemblati e piedini regolabili (0-200 mm)
- Allacciamento rete idrica dall'alto, centrale
- Isolamento anticondensa
- Distanza minima tra la cassetta e la placca e 13,5 mm
- Allacciamento idrico 1/2"
- Barre filettate M12 e regolabili assialmente a 180 mm e 230 mm

Caratteristiche speciali

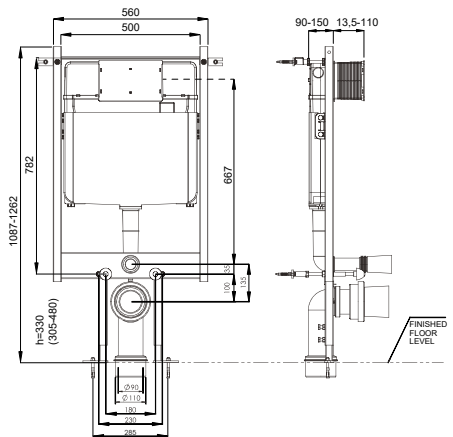
- Valvola di riempimento Fluidmaster silenziosa (Classe di rumorosità 1 ISO 3822)
- Valvola di scarico flessibile per una più semplice e rapida manutenzione
- Curva di scarico regolabile in profondità (+/-20 mm)
- Profondità 90 mm

Dotazioni

- Curva di scarico in PP Ø 90 mm con guarnizione
- Manicotto per curva di scarico in PP Ø 90/110 mm con
- Cassetta di risciacquo incasso dotata di rubinetto di arresto premontato in alto, centrale
- Chiave per svitare flessibile connessione idrica
- Tubo di cacciata L = 300 mm
- Materiale di installazione e fissaggio completo
- Placca di attivazione da ordinare separatamente
- Possibilità di acquistare separatamente riduttore di portata per vasi senza brida
- Adattatore Ø 90/110

CE EN 14055 - CL1 - 6 - NL I - VR I

Disegno tecnico



Placche di attivazione compatibili pagine 47-50



Codice: **T02-2116-0250**
Codice EAN: 8681282616374
Imballo: 15 Pz./Pallet

Modulo autoportante per WC sospeso DUPLO WC 199 DOUBLE SIDE



Campo d'applicazione

- Per installazione in pareti prefabbricate, in cartongesso o in muratura

Caratteristiche

- Telaio di supporto WC verniciato a polvere colore blu, profilo quadrato 30x30 mm con cassetta incasso UP 199 pre-assemblata
- Comando frontale di attivazione scarico, doppio scarico (3/6 L)
- Scarico regolabile (tasto grande 4,5-7 L, tasto piccolo 2-3 L)
- Supporti a parete pre-assemblati e piedini regolabili (0-200 mm)
- Allacciamento rete idrica in alto, centrale
- Isolamento anticondensa
- Versione non pneumatizzabile
- Barre filettate M12 e regolabili assialmente a 180 mm e 230 mm

Caratteristiche speciali

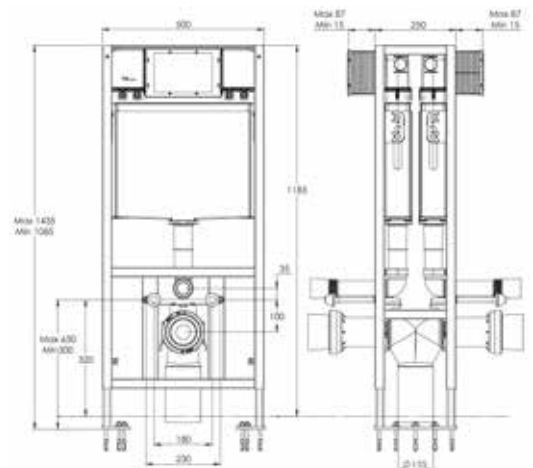
- Valvola di riempimento Fluidmaster silenziosa (Classe di rumorosità 1 ISO 3822)
- Curva di scarico regolabile in profondità (+/-20 mm)
- Profondità 90 mm
- Distanza minima tra la cassetta e la placca e 13,5 mm

Dotazioni

- Cassetta di risciacquo dotata di rubinetto di arresto premontato in alto, centrale
- Allacciamento idrico 1/2"
- Curva di scarico in PP Ø 90 mm con guarnizione
- Manicotto per curva di scarico in PP Ø 90/110 mm con guarnizione
- Placca di attivazione da ordinare separatamente
- Materiale di installazione e fissaggio completo

CE EN 14055 - CL1 - 6 - NL I - VR I

Disegno tecnico



Placche di attivazione compatibili pagine 47-50



Codice: **8050452918G**
Codice EAN: 8711778227521
Imballo: 7 Pz./Pallet

Cassetta da incasso per WC a pavimento

UP 387

**Campo d'applicazione**

- Per installazione ad incasso in pareti di muratura

Caratteristiche

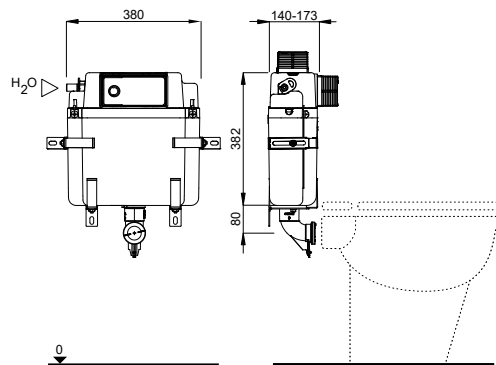
- Cassetta incasso UP 387
- Comando di attivazione scarico frontale o superiore, doppio scarico (3/6 L)
- Scarico regolabile tra 6 e 7.5 L
- Allacciamento rete idrica possibile - lato sinistro
- Isolamento anticondensa

Caratteristiche speciali

- Valvola di riempimento Fluidmaster silenziosa (classe di rumorosità 1 ISO 3822)
- Predisposto per placche ad azionamento pneumatico e meccanico

Dotazioni

- Cassetta di risciacquo dotata di rubinetto di arresto premon-tato in alto a sinistra
- Allacciamento idrico 1/2"
- Curva di scarico in PP Ø 90 mm con guarnizione
- Manicotto per curva di scarico in PP Ø 90 / 110 mm con guarnizione
- Placca di attivazione da ordinare separatamente
- Materiale di installazione e fissaggio completo

Disegno tecnico

Placche di attivazione compatibili pagine 52-54

GAIOS



THIRA



Codice: 4060452807

Codice EAN: 8711778228153

Imballo: 48 Pz./Pallet

Modulo autoportante per WC sospeso

DUPLO WC 387 83 cm

**Campo d'applicazione**

- Per installazione in pareti prefabbricate

Caratteristiche

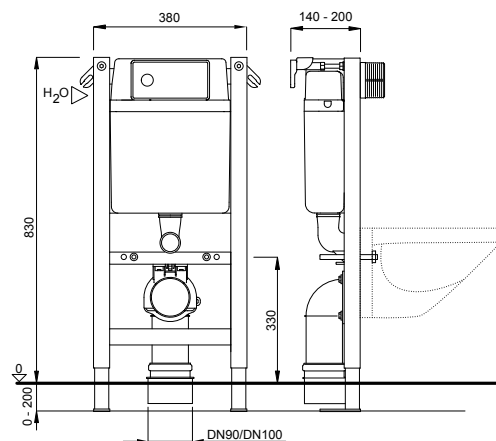
- Telaio di supporto WC verniciato a polvere colore blu, profilo quadrato 40x40 mm con cassetta incasso UP 387 pre-assemblata
- Comando di attivazione scarico frontale o superiore, doppio scarico (3/6 L)
- Scarico regolabile tra 6 e 7.5 L
- Supporti a parete pre-assemblati e piedini regolabili (0-200 mm)
- Barre filettate M12 e regolabili assialmente a 180 mm e 230 mm
- Allacciamento rete idrica possibile - lato sinistro
- Isolamento anticondensa

Caratteristiche speciali

- Valvola di riempimento Fluidmaster silenziosa (classe di rumorosità 1 ISO 3822)
- Predisposto per placche ad azionamento pneumatico e meccanico
- Curva di scarico regolabile in profondità (+/-20 mm)

Dotazioni

- Cassetta di risciacquo dotata di rubinetto di arresto premon-tato in alto a sinistra
- Allacciamento idrico 1/2"
- Curva di scarico in PP Ø 90 mm con guarnizione
- Manicotto per curva di scarico in PP Ø 90 / 110 mm con guarnizione
- Placca di attivazione da ordinare separatamente
- Materiale di installazione e fissaggio completo

Disegno tecnico

Placche di attivazione compatibili pagine 52-54

GAIOS



THIRA



Codice: 4060453003

Codice EAN: 8711778213654

Imballo: 32 Pz./Pallet

Modulo autoportante per WC sospeso

WISA XT WC top/front 98 cm



Campo d'applicazione

- Per installazione in pareti prefabbricate

Caratteristiche

- Telaio di supporto WC verniciato a polvere colore blu, profilo quadrato 40x40 mm con cassetta incasso UP 387 pre-assemblata
- Comando di attivazione scarico frontale o superiore, doppio scarico (3/6 L)
- Scarico regolabile tra 6 e 7.5 L
- Supporti a parete pre-assemblati e piedini regolabili (0-200 mm)
- Barre filettate M12 e regolabili assialmente a 180 mm e 230 mm
- Allacciamento rete idrica possibile - lato sinistro
- Isolamento anticondensa

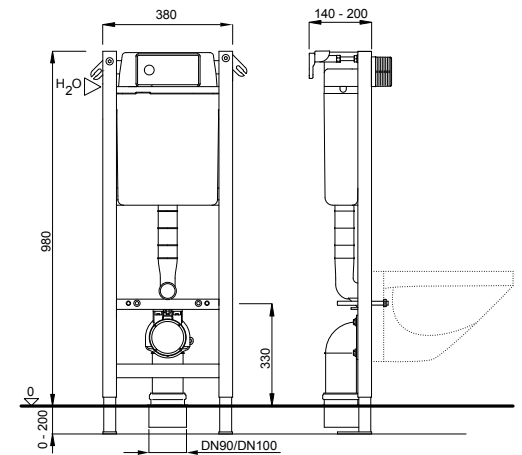
Caratteristiche speciali

- Valvola di riempimento Fluidmaster silenziosa (classe di rumorosità 1 ISO 3822)
- Predisposto per placche ad azionamento pneumatico e meccanico
- Curva di scarico regolabile in profondità (+/-20 mm)

Dotazioni

- Cassetta di risciacquo dotata di rubinetto di arresto premon-tato in alto a sinistra
- Allacciamento idrico 1/2"
- Curva di scarico in PP Ø 90 mm con guarnizione
- Manicotto per curva di scarico in PP Ø 90 / 110 mm con guarnizione
- Placca di attivazione da ordinare separatamente
- Materiale di installazione e fissaggio completo

Disegno tecnico



Placche di attivazione compatibili pagine 51-54



* Comando di attivazione scarico frontale

Codice: **8050453002**
Codice EAN: 8711778169098
Imballo: 20 Pz./Pallet

Modulo autoportante per WC sospeso

DUPLO WC 387 FRONT 112 cm



Campo d'applicazione

- Per installazione in pareti prefabbricate, in cartongesso o in muratura

Caratteristiche

- Telaio di supporto WC verniciato a polvere colore blu, profilo quadrato 40x40 mm con cassetta incasso UP 387 pre-assemblata
- Comando di attivazione scarico frontale, doppio scarico (3/6 L)
- Scarico regolabile tra 6 e 7.5 L
- Supporti a parete pre-assemblati e piedini regolabili (0-200 mm)
- Barre filettate M12 e regolabili assialmente a 180 mm e 230 mm
- Allacciamento rete idrica possibile - lato sinistro
- Isolamento anticondensa

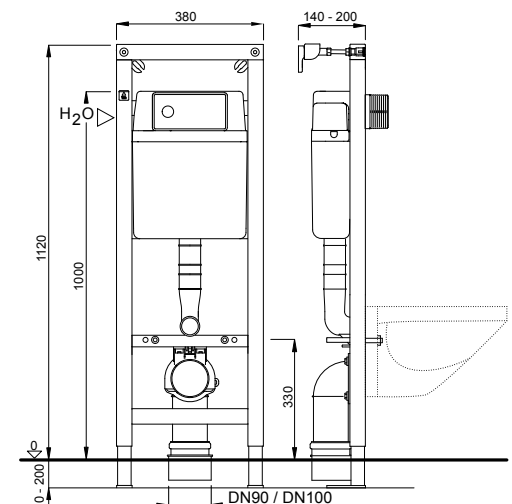
Caratteristiche speciali

- Valvola di riempimento Fluidmaster silenziosa (classe di rumorosità 1 ISO 3822)
- Predisposto per placche ad azionamento pneumatico e meccanico
- Curva di scarico regolabile in profondità (+/-20 mm)

Dotazioni

- Cassetta di risciacquo dotata di rubinetto di arresto premon-tato in alto a sinistra
- Allacciamento idrico 1/2"
- Curva di scarico in PP Ø 90 mm con guarnizione
- Manicotto per curva di scarico in PP Ø 90 / 110 mm con guarnizione
- Placca di attivazione da ordinare separatamente
- Materiale di installazione e fissaggio completo

Disegno tecnico



Placche di attivazione compatibili pagine 51-54



* Comando di attivazione scarico frontale

Codice: **4060453004**
Codice EAN: 8711778213661
Imballo: 20 Pz./Pallet

Modulo autoportante per WC sospeso

DUPLO WC 387 FRONT 118 cm



Campo d'applicazione

- Per installazione in pareti prefabbricate, in cartongesso o in muratura

Caratteristiche

- Telaio di supporto WC verniciato a polvere colore blu, profilo quadrato 40x40 mm con cassetta incasso UP 387 pre-assemblata
- Comando di attivazione scarico frontale, doppio scarico (3/6 L)
- Scarico regolabile tra 6 e 7.5 L
- Supporti a parete pre-assemblati e piedini regolabili (0-200 mm)
- Barre filettate M12 e regolabili assialmente a 180 mm e 230 mm
- Allacciamento rete idrica possibile - lato sinistro
- Isolamento anticondensa

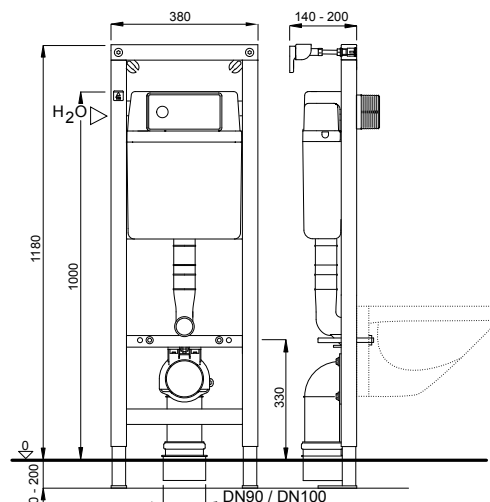
Caratteristiche speciali

- Valvola di riempimento Fluidmaster silenziosa (classe di rumorosità 1 ISO 3822)
- Predisposto per placche ad azionamento pneumatico e meccanico
- Curva di scarico regolabile in profondità (+/-20 mm)

Dotazioni

- Cassetta di risciacquo dotata di rubinetto di arresto premon-tato in alto a sinistra
- Allacciamento idrico 1/2"
- Curva di scarico in PP Ø 90 mm con guarnizione
- Manicotto per curva di scarico in PP Ø 90 / 110 mm con guarnizione
- Placca di attivazione da ordinare separatamente
- Materiale di installazione e fissaggio completo

Disegno tecnico



Placche di attivazione compatibili pagine 51-54



* Comando di attivazione scarico frontale

Codice: 4060453015

Codice EAN: 8711778213678

Imballo: 28 Pz./Pallet

GLASSBOX



Campo d'applicazione

- Per installazione in pareti prefabbricate - per nuove costru- zione e/o ristrutturazione bagni

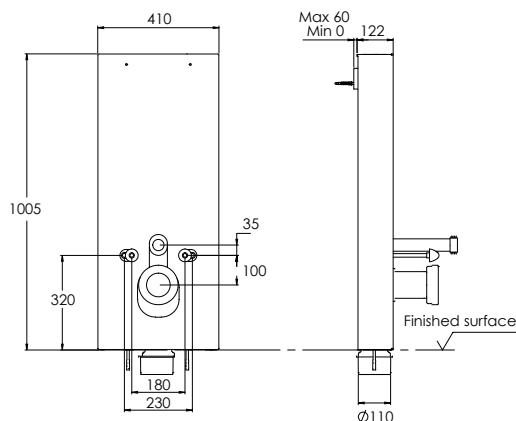
Caratteristiche

- Doppio scarico (3/6) L
- Vetro temperato 6 mm
- Colore: bianco, nero
- Coperture laterali in alluminio
- Per WC sospeso o a pavimento
- Allacciamento rete idrica sul lato inferiore
- Isolamento anticondensa
-

Dotazioni

- Cassetta di risciacquo dotata di rubinetto di arresto premon-tato - lato inferiore
- Allacciamento idrico 3/8"
- Curva di scarico in PP Ø 90 mm con guarnizione
- Manicotto per curva di scarico in PP Ø 90 / 110 mm con guarnizione
- Materiale di installazione e fissaggio completo
- WC non incluso

Disegno tecnico



Codice	Codice EAN	Descrizione
T03-C113B-0250	8681282656400	Glassbox WC sospeso - bianco
T03-C113S-0250	8681282656417	Glassbox WC sospeso - nero
T03-C130B-0250	8681282656424	Glassbox WC a pavimento - bianco
T03-C130S-0250	8681282656431	Glassbox WC a pavimento - nero

SOSTEGNO UNIVERSALE PER BIDET SOSPESO



Campo d'applicazione

- Per installazione in pareti di muratura o davanti parete

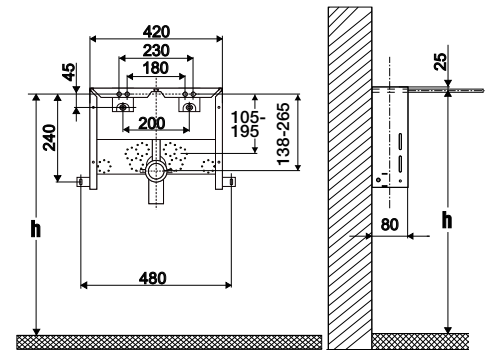
Caratteristiche

- Telaio di supporto in acciaio zincato
- Barre filettate M12 per fissaggio regolabili assialmente da 180 a 230 mm
- Profondità 80 mm
- Placca regolabile in altezza
- Curva di scarico DN 50
- Guarnizione per bidet

Dotazioni

- Materiale d'installazione e allacciamento

Disegno tecnico



Codice: **239296**
 Codice EAN: **3838912028228**
 Imballo: 40 Pz./Pallet

Telaio DUPLO bidet DUPLO BD



Campo d'applicazione

- Per installazione in pareti prefabbricate, in cartongesso o in muratura

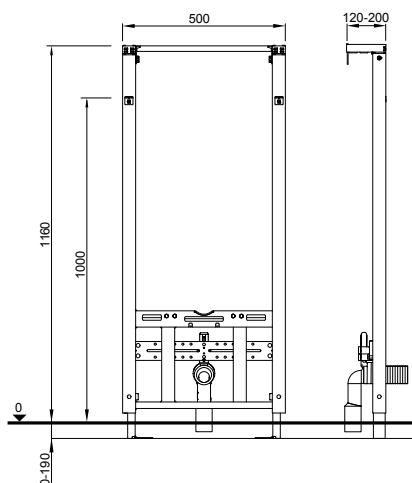
Caratteristiche

- Telaio di supporto bidet verniciato a polvere colore blu, profilo quadrato 40x40 mm
- Supporti a parete pre-assemblati e piedini regolabili (0-190 mm)
- Placca di fissaggio regolabile in altezza
- Curva di scarico girevole e regolabile DN 40 / 50 con guarnizione in gomma per sifone DN 32 e DN 40
- Posizionamento barre regolabile

Dotazioni

- Barre filettate M12 e regolabili assialmente a 180mm e 230 mm
- Tappo protezione cantiere e materiale di fissaggio

Disegno tecnico



Codice: 7030452911

Codice EAN: 8711778226999

Imballo: 24 Pz./Pallet

Telaio DUPLO lavabo DUPLO WT 380



Campo d'applicazione

- Per installazione in pareti prefabbricate, in cartongesso o in muratura

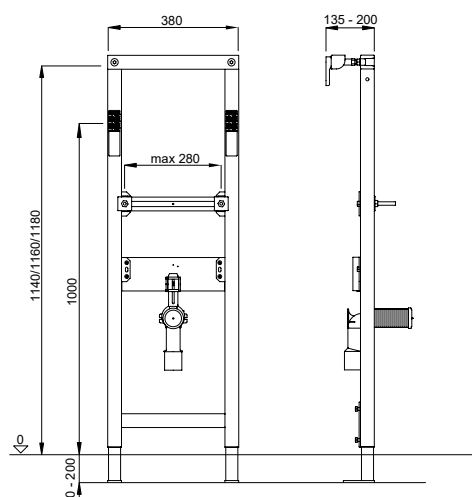
Caratteristiche

- Telaio di supporto lavabo verniciato a polvere colore blu, profilo a C 40x40 mm
- Supporti a parete pre-assemblati e supporti a terra regolabili (0-200 mm)
- Traverse per montaggio lavabo regolabili
- Placca di fissaggio regolabile in altezza
- Curva di scarico girevole e regolabile DN 40 / 50 con guarnizione in gomma per sifone DN 32 e DN 40

Dotazioni

- Barra filettata M10 (distanza di fissaggio regolabile fino a 280 mm)
- Materiale di installazione e fissaggio completo

Disegno tecnico



Codice: 8050452721

Codice EAN: 8711778118638

Imballo: 28 Pz./Pallet

Telaio DUPLO lavabo
DUPLO WT 380 CONCEALED TRAP


Campo d'applicazione

- Per installazione in pareti prefabbricate, in cartongesso o in muratura

Caratteristiche

- Telaio di supporto lavabo verniciato a polvere colore blu, profilo a C 40x40 mm
- Supporti a parete pre-assemblati e supporti a terra regolabili (0-200 mm)
- Traverse per montaggio lavabo regolabili
- Placca di fissaggio regolabile in altezza
- Guarnizione anti-odore removibile, curva di scarico in plastica bianca regolabile in altezza, rosone di copertura

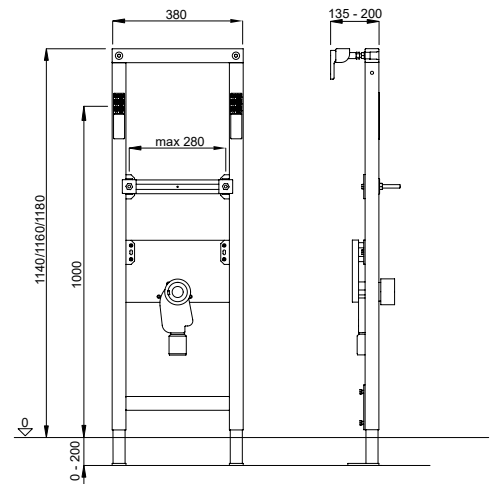
Caratteristiche speciali

- Sifone a incasso DN 50

Dotazioni

- Tappo protezione cantiere
- Barra filettata M10 (distanza di fissaggio regolabile fino a 280 mm)
- Materiale di installazione e fissaggio completo

Disponibile su richiesta

Disegno tecnico


Codice: **8050452723**
 Codice EAN: 8711778121102
 Imballo: 28 Pz./Pallet

Telaio DUPLO lavabo
DUPLO WT 380 FX


Campo d'applicazione

- Per installazione in pareti prefabbricate, in cartongesso o in muratura

Caratteristiche

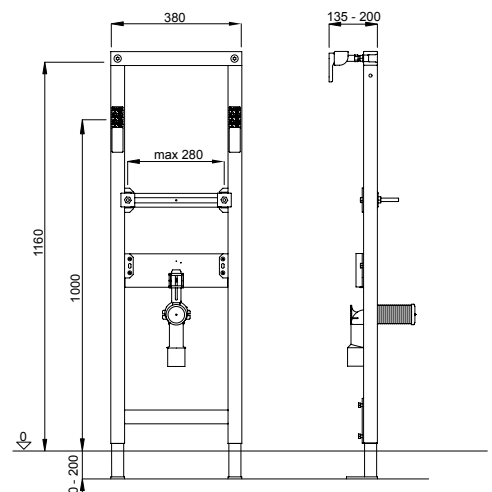
- Telaio di supporto lavabo verniciato a polvere colore blu, profilo a C 40x40 mm
- Supporti a parete pre-assemblati e supporti a terra regolabili (0-200 mm)

Caratteristiche speciali

- Traversa per montaggio lavabo non regolabile

Dotazioni

- Curva di scarico in PP, DN 40 / 50, con guarnizione
- Materiale di installazione e fissaggio completo

Disegno tecnico


Codice: **4060452773**
 Codice EAN: 8711778213975
 Imballo: 28 Pz./Pallet

Telaio DUPLO lavabo DUPLO WT 380 88 cm



Campo d'applicazione

- Per installazione in pareti prefabbricate, in cartongesso o in muratura

Caratteristiche

- Telaio di supporto lavabo verniciato a polvere colore blu, profilo a C 40x40 mm
- Supporti a parete pre-assemblati e supporti a terra regolabili (0-200 mm)

Caratteristiche speciali

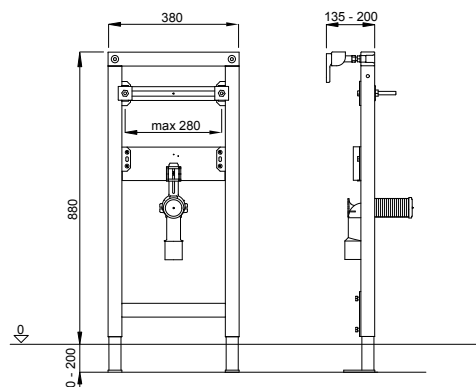
- Altezza 880 mm

Dotazioni

- Curva di scarico in PP, DN 40 / 50, con guarnizione
- Materiale di installazione e fissaggio completo

Disponibile su richiesta

Disegno tecnico



Codice: **4060452771**
Codice EAN: 8711778213968
Imballo: 30 Pz./Pallet

Telaio DUPLO orinatoio DUPLO UR 380 MECH.PL



Campo d'applicazione

- Per installazione in pareti prefabbricate, in cartongesso o in muratura

Caratteristiche

- Telaio di supporto orinatoio verniciato a polvere colore blu, profilo quadrato 40x40 mm
- Valvola solenoide pre-assemblata e pre-sigillata e collegamento alla rete idrica
- Supporti a parete pre-assemblati e piedini regolabili (0-200 mm)
- Scarico in plastica bianca regolabile in altezza, rosone di copertura
- Altezza regolabile e curva di scarico girevole Ø 50 mm

Caratteristiche speciali

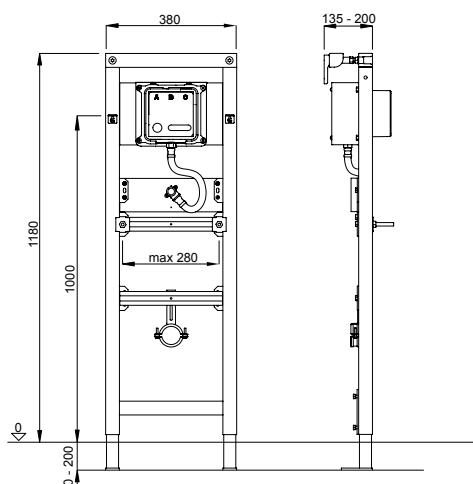
- Protezione in plastica grezza e materiale di fissaggio
- Connessione idrica 1/2"
- Pressione scarico: 0,12-0,4 Mpa
- Volume scarico: costante 3 ± 1 L

Dotazioni

- Barra filettata M8 (distanza di fissaggio regolabile fino a 285 mm)
- Placca di attivazione per orinatoio da ordinare separatamente
- Materiale di installazione e fissaggio completo

Filtri per orinatoi compatibili pagina 34

Disegno tecnico



Placche di attivazione compatibili pagine 65-67



Codice: **8050452777**
Codice EAN: 8711778229860
Imballo: 28 Pz./Pallet

Telaio DUPLO orinatoio DUPLO UR 380 STEEL SV



Campo d'applicazione

- Per installazione in pareti prefabbricate, in cartongesso o in muratura

Caratteristiche

- Telaio di supporto orinatoio verniciato a polvere colore blu, profilo quadrato 40x40 mm
- Valvola solenoide pre-assemblata e pre-sigillata e collegamento alla rete idrica
- Supporti a parete pre-assemblati e piedini regolabili (0-200 mm)
- Scarico in plastica bianca regolabile in altezza, rosone di copertura
- Altezza regolabile e curva di scarico girevole Ø 50 mm

Caratteristiche speciali

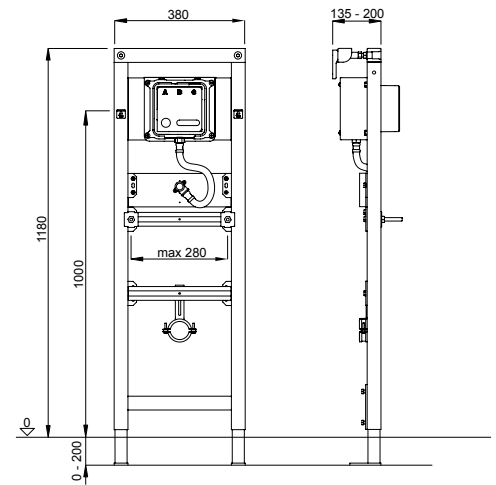
- Protezione in polistirolo grezzo e materiale di fissaggio
- Connessione idrica 1/2"
- Pressione scarico: 0,12-0,4 Mpa
- Volume scarico: costante 3 ± 1 L

Dotazioni

- Barra filettata M8 (distanza di fissaggio regolabile fino a 285 mm)
- Placca di attivazione per orinatoio da ordinare separatamente
- Materiale di installazione e fissaggio completo

Filtri per orinatoi compatibili pagina 34

Disegno tecnico



Placche di attivazione compatibili pagina 67

UR STEEL SV



Codice: **8050452758**
Codice EAN: 8711778137875
Imballo: 28 Pz./Pallet

Telaio DUPLO orinatoio DUPLO UR 380 ELECTR.TRAP



Campo d'applicazione

- Per installazione in pareti prefabbricate, in cartongesso o in muratura

Caratteristiche

- Telaio di supporto orinatoio verniciato a polvere colore blu, profilo quadrato 40x40 mm
- Valvola solenoide pre-assemblata e pre-sigillata e collegamento alla rete idrica
- Supporti a parete pre-assemblati e piedini regolabili (0-200 mm)
- Scarico in plastica bianca regolabile in altezza, rosone di copertura
- Altezza regolabile e curva di scarico girevole Ø 50 mm

Caratteristiche speciali

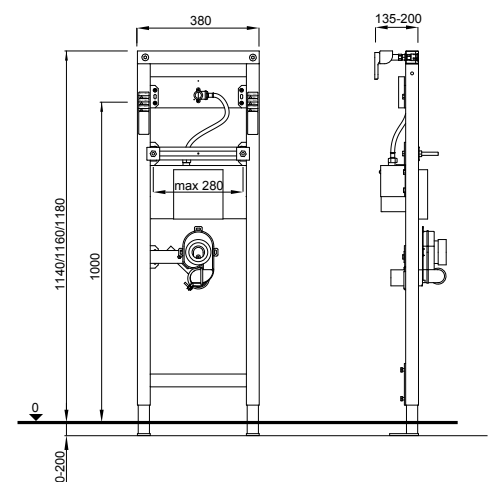
- Sensore per sifone orinatoio e collegamento alimentazione inclusi
- Unità elettronica e alimentatore 230 / 6V
- Volume scarico: costante $3 \pm 0,5$ L
- Pressione scarico: 0.15-1.0 MPa
- Connessione alimentazione: G 1/2 AG
- 3 programmi di pulizia e 3 programmi di risciacquo selezionabili con la chiavetta magnetica in dotazione (dall'esterno, attraverso la ceramica)

Dotazioni

- Barra filettata M8 (distanza di fissaggio regolabile fino a 285 mm)
- Materiale di installazione e fissaggio completo

Filtri per orinatoi compatibili pagina 34

Disegno tecnico



Codice: **8050452756**
Codice EAN: 8711778125735
Imballo: 28 Pz./Pallet

Telaio DUPLO orinatoio DUPLO UR 380



Campo d'applicazione

- Per installazione in pareti prefabbricate, in cartongesso o in muratura

Caratteristiche

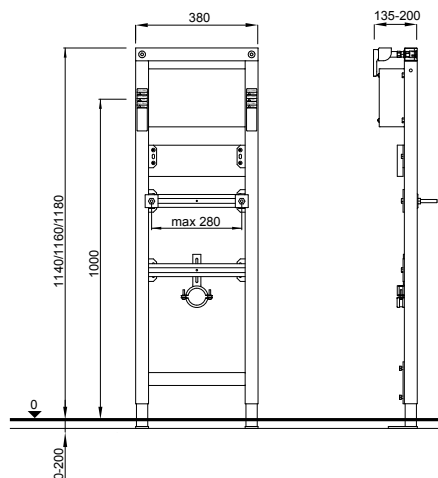
- Telaio di supporto orinatoio verniciato a polvere colore blu, profilo quadrato 40x40 mm
- Supporti a parete pre-assemblati e piedini regolabili (0-200 mm)
- Scarico in plastica bianca regolabile in altezza, rosone di copertura
- Altezza regolabile e curva di scarico girevole Ø 50 mm

Dotazioni

- Barra filettata M8 (distanza di fissaggio regolabile fino a 285 mm)
- Materiale di installazione e fissaggio completo
- Indicato per l'installazione delle valvole ad incasso standard

Filtri per orinatoio compatibili pagina 34

Disegno tecnico



Codice: **8050452751**
Codice EAN: 8711778118645
Imballo: 28 Pz./Pallet

Telaio DUPLO orinatoio DUPLO UR 380 135 IR 230 V



Campo d'applicazione

- Per installazione in pareti prefabbricate, in cartongesso o in muratura

Caratteristiche

- Telaio di supporto orinatoio verniciato a polvere colore blu, profilo quadrato 40x40 mm
- Supporti a parete pre-assemblati e piedini regolabili (0-200 mm)

Caratteristiche speciali

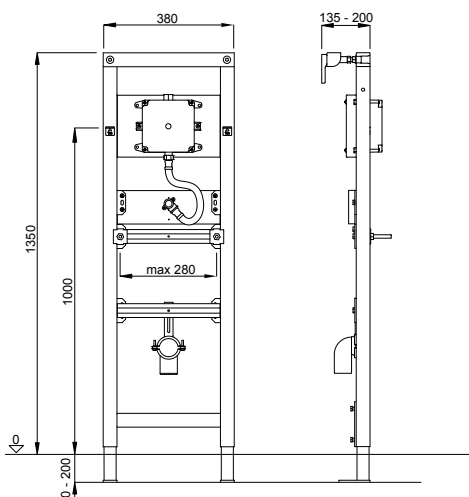
- Traverse regolabili in altezza
- Attacco scarico e piastra di supporto regolabili in altezza
- Tubo di scarico girevole e regolabile in altezza Ø 50 mm

Dotazioni

- Trasformatore IR 230 V
- Barra filettata M8 (distanza di fissaggio regolabile fino a 285 mm)
- Flessibile Ø 20 / 20 mm con curva di collegamento Ø 20 mm
- Materiale di installazione e fissaggio completo
- Sifone a incasso e raccordo di ingresso non inclusi

Si prega di ordinare separatamente il comando IR orinatoio completo (pag. 68-69)

Disegno tecnico



Placca di comando IR (230 V) pagine 68



Codice: **4060452775**
Codice EAN: 8711778213982
Imballo: 16 Pz./Pallet

Telaio DUPLO orinatoio DUPLO UR 380 135 IR 9 V



Campo d'applicazione

- Per installazione in pareti prefabbricate, in cartongesso o in muratura

Caratteristiche

- Telaio di supporto orinatoio verniciato a polvere colore blu, profilo quadrato 40x40 mm
- Supporti a parete pre-assemblati e piedini regolabili (0-200 mm)

Caratteristiche speciali

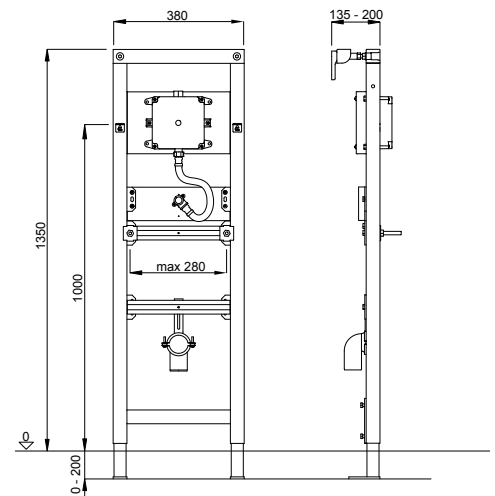
- Traverse regolabili in altezza
- Attacco scarico e piastra di supporto regolabili in altezza
- Tubo di scarico girevole e regolabile in altezza Ø 50 mm

Dotazioni

- Trasformatore IR 9 V
- Barra filettata M8 (distanza di fissaggio regolabile fino a 285 mm)
- Flessibile Ø 20 / 20 mm con curva di collegamento Ø 20 mm
- Materiale di installazione e fissaggio completo
- Sifone esterno e raccordo di ingresso non inclusi

Si prega di ordinare separatamente il comando IR orinatoio 9 V (pag. 68-69)

Disegno tecnico



Placca di comando IR (9 V) pagina 68



Codice: **4060452779**
Codice EAN: 8711778213999
Imballo: 16 Pz./Pallet

Telaio DUPLO altri DUPLO SP 380



Campo d'applicazione

- Per installazione in pareti prefabbricate, in cartongesso o in muratura

Caratteristiche

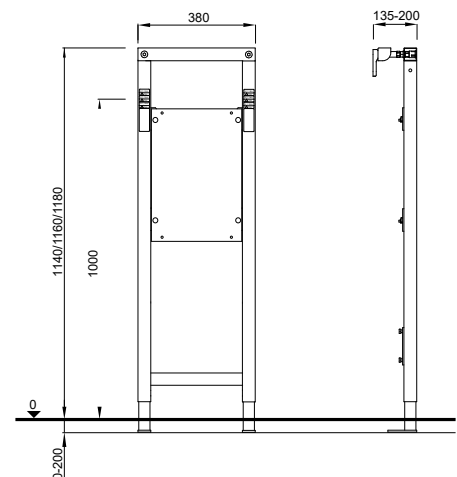
- Telaio di supporto generico e per pannelli separatori per orinatoio verniciato a polvere colore blu
- Supporti a parete pre-assemblati e piedini regolabili (0-200 mm)
- Profili laterali con piastre multiple impermeabili in legno incolate per sostenere i pannelli divisorii per orinatoio

Dotazioni

- Materiale di installazione e fissaggio completo

Pannelli divisorii per orinatoio - pagina 34

Disegno tecnico



Codice: **8050452997**
Codice EAN: 8711778103788
Imballo: 28 Pz./Pallet

Telaio DUPLO altri DUPLO SK



Campo d'applicazione

- Per installazione in pareti prefabbricate, in cartongesso o in muratura

Caratteristiche

- Telaio di supporto lavello verniciato a polvere colore blu, profilo quadrato 40x40 mm
- Supporti a parete pre-assemblati e piedini regolabili (0-200 mm)

Caratteristiche speciali

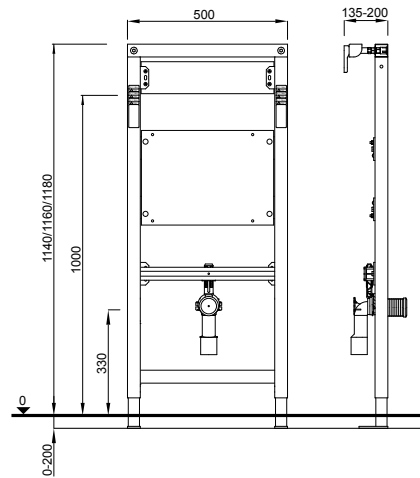
- Piastre multiple impermeabili in legno incollate per sostegno
- Placca di fissaggio regolabile in altezza
- Curva di scarico girevole e regolabile DN 40 / 50 con guarnizione in gomma per sifone DN 32 e DN 40

Dotazioni

- Materiale di installazione e fissaggio completo

Disponibile su richiesta

Disegno tecnico



Codice: **8050452724**
Codice EAN: 8711778121119
Imballo: 18 Pz./Pallet

DUPLO IL



Campo d'applicazione

- Per installazione in combinazione con i telai DUPLO
- Quando i telai sono troppo distanti

Caratteristiche

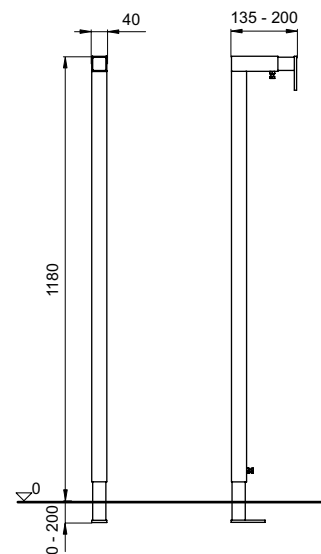
- Telaio di supporto verniciato a polvere colore blu, profilo quadrato 40x40 mm
- Utilizzo a destra o a sinistra
- Regolabile in profondità e altezza (135-200 mm)

Dotazioni

- Materiale di installazione e fissaggio completo

*Disponibile fino esaurimento scorte

Disegno tecnico



Codice: **8050421416**
Codice EAN: 8711778112346
Imballo: 45 Pz./Pallet

Telaio DUPLO altri

SUPPORTO DUPLO WC 380 59 cm**Campo d'applicazione**

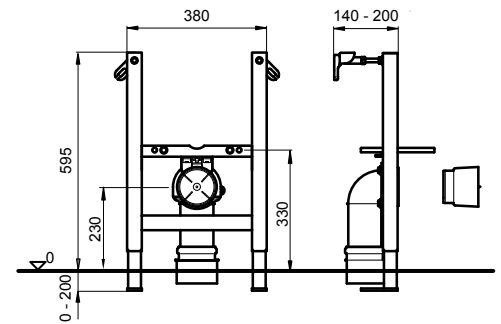
- Per installazione con wc sospeso a parete o per wc sospeso a parete con cisterna

Caratteristiche

- Staffe da parete pre-assemblate e piedini regolabili (0-200 mm)

Dotazioni

- Barra di fissaggio M12 (misura distanza 180 mm / 230 mm)
- Kit per collegamento al WC incluso, materiale per il fissaggio, curva di scarico di 90 mm, riduttore a 110 mm e copertura protettiva per i lavori strutturali

Disegno Tecnico

Codice articolo: **4060452763**
Codice EAN: 8711778214309
Imballo: 32 Pz./Palet

KIT DI FISSAGGIO INFERIORE A PARETE

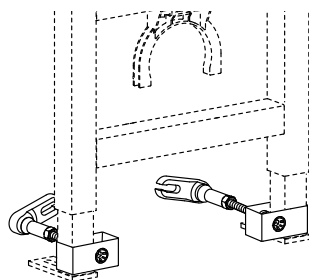
Campo d'applicazione

- Per installazione senza fissaggio al pavimento

Dotazioni

- Materiale di installazione

Disegno tecnico



Codice: **8050452974**
Codice EAN: 8711778158191

KIT DI FISSAGGIO ANGOLARE

Campo d'applicazione

- Per installazione angolare

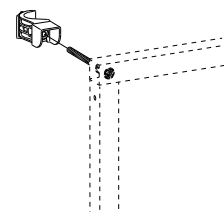
Caratteristiche

- Possibili differenti angolazioni 0° - 90°

Dotazioni

- Materiale di installazione

Disegno tecnico



Codice: **8050452972**
Codice EAN: 87117780108660

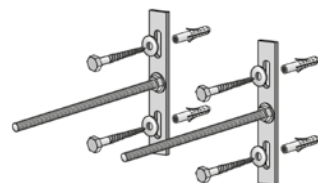
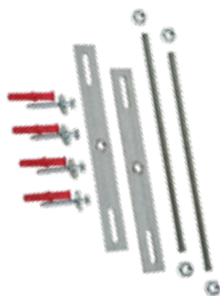
KIT DI FISSAGGIO MODULI

Campo d'applicazione

- Per fissaggio aggiuntivo in WC senza barriere architettoniche

Dotazioni

- Materiale di installazione e fissaggio completo



Codice: **363298**
Codice EAN: 3838912031815

SUPPORTI A PAVIMENTO IN ACCIAIO ZINCATO

Campo d'applicazione

- Per installazione ad incasso in pareti di muratura o davanti parete

Caratteristiche

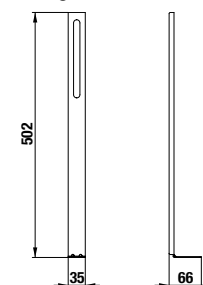
- Profili ad "U" in acciaio zincato con tacche di regolazione

Dotazioni

- Materiale di assemblaggio e fissaggio

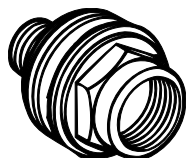
*Disponibile fino esaurimento scorte

Disegno tecnico



Codice **645213**
Codice EAN: 3838912040701
Imballo: 20 Pz.

RACCORDO



Campo d'applicazione

- Adatto a elementi sanitari

Caratteristiche

- G 1/2 AG guarnizione di tenuta x G 1/2 IG
- Con isolamento acustico

Codice: **8050472059**
Codice EAN: 8711778114944

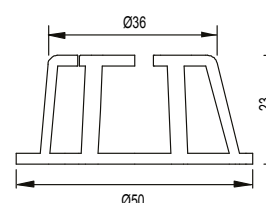
RIDUTTORE DI PORTATA 90%, WC 199 e 299

Caratteristiche

- Riduttore di portata 90%, WC 199 e 299



Disegno tecnico



Codice: **667805**
Codice EAN: 3838912062932
Imballo: 100 Pz./Cartone

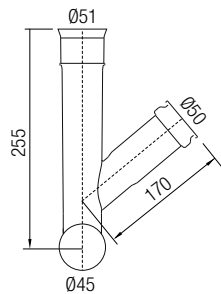
Tubo di cacciata per funzione ventilazione



Caratteristiche

- Compatibile con cassette UP 299 e UP 199

Disegno tecnico



Codice: **675256**
Codice EAN: 3838912065193
Imballo: 10 Pz./Cartone

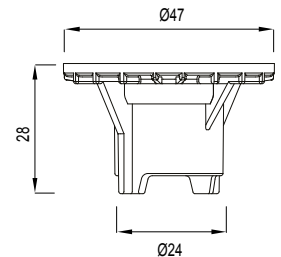
RIDUTTORE DI PORTATA 70%, WC 199 e 299



Caratteristiche

- Riduttore di portata 70%, WC 199 e 299

Disegno tecnico



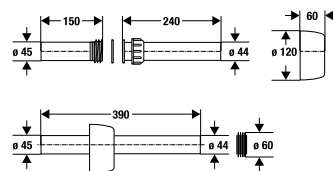
Codice: **667806**
Codice EAN: 3838912062949
Imballo: 100 Pz./Cartone

KIT CONNESSIONE WC A PAVIMENTO ALLUNGABILE

*Disponibile fino esaurimento scorte



Disegno tecnico

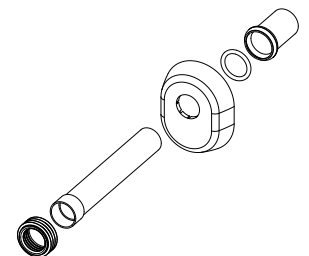


Codice: **362028**
Codice EAN: 3838912033505
Imballo: 30 Pz./Cartone

KIT CONNESSIONE WC A PAVIMENTO

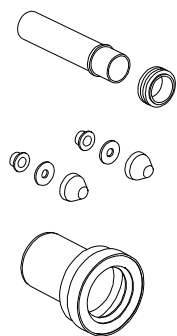


Disegno tecnico



Codice: **GR-S105-0250**
Codice EAN: 8681282655045
Imballo: 32 Pz./Cartone

KIT DI COLLEGAMENTO WC STANDARD



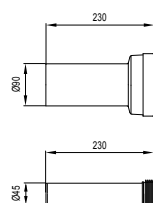
Caratteristiche

- Materiale: PP
- Lunghezza = 230 mm
- Universale
- Colore: nero

Dotazioni

- Prolunga scarico Ø 90 mm
- Prolunga tubo di scarico Ø 45 mm
- Due dadi di copertura
- Guarnizione di tenuta

Disegno tecnico



Codice: **8050390080**
Codice EAN: 8711778120815



KIT PROLUNGA COLLEGAMENTO WC



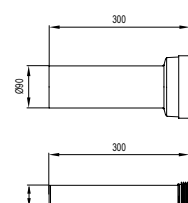
Caratteristiche

- Materiale: PP
- Lunghezza = 300 mm
- Universale
- Colore: nero

Dotazioni

- Prolunga scarico Ø 90 mm
- Prolunga tubo di scarico Ø 45 mm
- Due dadi di copertura
- Guarnizione di tenuta

Disegno tecnico



Codice: **8050390081**
Codice EAN: 8711778120822

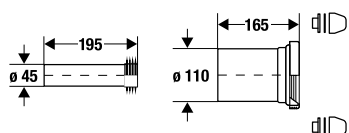


SET TUBAZIONI



- Tubo dritto cacciata DN 45 mm
- Tubo dritto scarico DN 110 mm
- Guarnizioni, ghiera, coperchi

Disegno tecnico



Codice **227553**

Codice EAN: 3838912033307

Confezione singola:

Confezione: 1 pezzo

Set scarico dritto,
DN 100, L=190 mm

CURVA DI SCARICO 90 X 90 mm



Campo d'applicazione

- Per impianti ad incasso

Caratteristiche

- Materiale: PE-HD
- Universale
- Colore: nero

Codice: **8050390090**

Codice EAN: 8711778141278

ADATTATORE Ø 90/110 mm



Caratteristiche

- Materiale: PE-HD
- Decentrato
- Universale
- Colore: nero
- Adatto come raccordo diretto per impianti ad incasso

Codice: **8050390091**

Codice EAN: 8711778141285

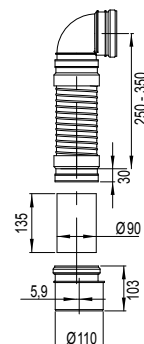
TUBO FLESSIBILE INCASSO



Caratteristiche

- Curva di scarico flessibile
- Universale per sistemi a incasso
- Con riduttore Ø 90 / 110 mm
- Colore: nero

Disegno tecnico



Codice: **8050390086**

Codice EAN: 8711778139220

Imballo: 15 Pz./Cartone

TUBO FLESSIBILE



Caratteristiche

- Installazione semplice
- 2 raccordi
- No colla
- Regolabile da 300 a 650 mm
- Rinforzato con spirale interna in acciaio
- Per tubo 110 mm o 100 mm
- Colore: bianco

Tubo flessibile Ø 100 mm

Codice: **1409986091**

Codice EAN: 8711778119840

Imballo: 24 Pz./Cartone

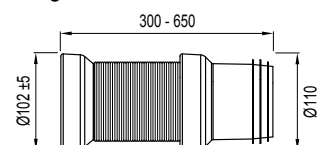
Tubo flessibile Ø 110 mm

Codice: **1409986087**

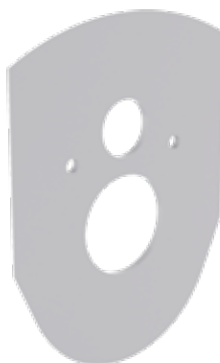
Codice EAN: 8711778108905

Imballo: 24 Pz./Cartone

Disegno tecnico



PLACCA DI COPERTURA VARIO



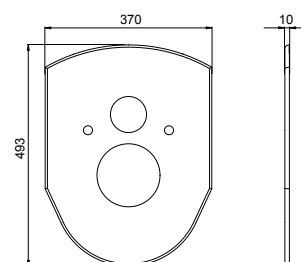
Campo d'applicazione

- Placca di copertura

Caratteristiche

- Materiale: PE
- Colore: bianco

Disegno tecnico



Codice: **1409983910**

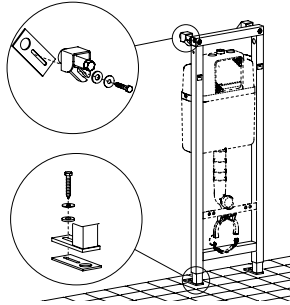
Codice EAN: 8711778068094

KIT ISOLAMENTO ACUSTICO

Dotazioni

- Include 4 ammortizzatori in gomma per ridurre il livello del suono a meno di 30 dB(A) in conformità a DIN 4109/A1

Disegno tecnico



Codice: **8050390114**
Codice EAN: 8711778124950

KIT ISOLAMENTO ACUSTICO

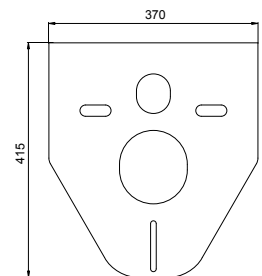
Campo d'applicazione

- Per isolamento tra WC o bidet e piastrelle

Caratteristiche

- Colore: bianco

Disegno tecnico



Codice: **1409141000**
Codice EAN: 8711778113220

Wisa Clean 387



WISA Clean by Fresco Blue

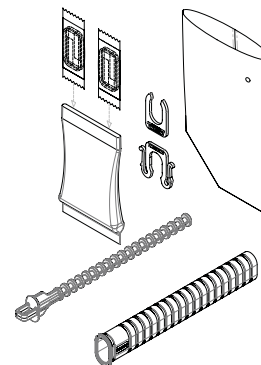
Campo di applicazione

- Utilizzabile con le cassette WC 387

Caratteristiche

- Ideale per un uso giornaliero innovativo, utilizzando l'apertura nelle placche di scarico GAIOS, studiate proprio per questo.
- Inserite una pastiglia Fresco nell'acqua di risciacquo all'interno della cassetta di scarico
- Adatta alle placche di scarico doppio GAIOS (4060418701, 060418751, 84060418731 e 4060419001)
- Include 2 tavolette Fresco
- Solo per placche GAIOS con doppio scarico

Disegno tecnico



Codice: **8050800095**
Codice EAN: 8711778183643
Imballo: 20 Pz./Cartone

Pastiglie Fresco



Cestello con 52 pastiglie Fresco
Codice: **6050411525**
Codice EAN: 8711778175938

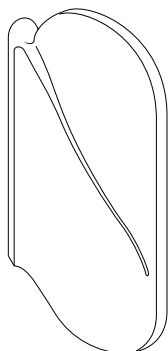


Ricambio Filtro Wisa Clean 387
Codice: **6003900500**
Codice EAN: 8711778183636

Caratteristiche

- Le esclusive pastiglie Fresco mantengono il WC fresco e pulito
- Sono pastiglie pulenti con un potere detergente altamente efficace
- Le pastiglie Fresco puliscono la toilette ad ogni risciacquo
- Le pastiglie Fresco sono totalmente naturali e 100% biodegradabili
- La pulizia continua rende la superficie molto liscia
- Ha un efficace effetto battericida
- L'acqua di risciacquo ha una fresca colorazione blu
- Le pastiglie Fresco hanno un effetto anticalcare
- Non sono necessari altri prodotti sbiancanti e disincrostanti

PANNELLO DI SEPARAZIONE



Campo d'applicazione

- Per orinatoi

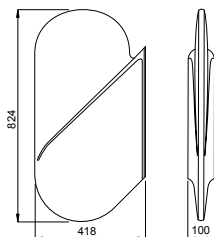
Caratteristiche

- Materiale: sintetico, polistirene
- Superficie facile da pulire
- Colore: bianco

Dotazioni

- Materiale di fissaggio

Disegno tecnico



Codice: **8090390500**
Codice EAN: 8711778049789

FILTRO PER ORINATOI - BLU

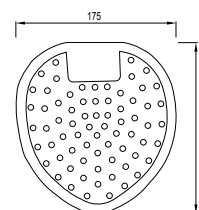


Caratteristiche

- Filtro urina in gomma blu
- Diffonde un piacevole odore per 3/4 settimane
- Materiale morbido e flessibile
- Posizione il filtro in ogni orinatoio
- Riduce la fuoriuscita ai lati dell'orinatoio
- Riduce l'intasamento
- Per un orinatoio fresco e pulito
- Colore: blu

WISA Clean by Fresco Blue

Disegno tecnico



Codice: **6050453401**
Codice EAN: 8711778184374

FILTRO PER ORINATOI - ROSSO

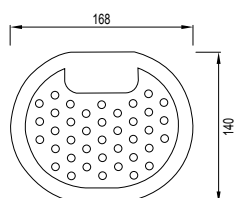


WISA Clean by Fresco Blue

Caratteristiche

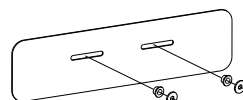
- Filtro urina in gomma rossa
- Diffonde un piacevole odore per 3/4 settimane
- Materiale morbido e flessibile
- Posizione il filtro in ogni orinatoio
- Riduce la fuoriuscita ai lati dell'orinatoio
- Riduce l'intasamento
- Per un orinatoio fresco e pulito
- Colore: rosso

Disegno tecnico



Codice: **6050453301**
Codice EAN: 8711778184367

KIT ISOLAMENTO ACUSTICO



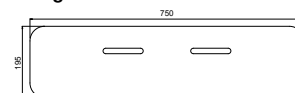
Campo d'applicazione

- Per lavabi

Caratteristiche

- Colore: bianco

Disegno tecnico



Codice: **1409141002**
Codice EAN: 8711778113244



La cassetta regolabile in altezza Vario-Tronic è stata sviluppata per:

- Ospedali e case di cura
 - Abitazioni con servizi igienici indipendenti e confortevoli
 - Appartamenti per la terza età
 - Centri di riabilitazione
-





VARIOTRONIC



Campo d'applicazione

- Per installazione ad incasso, altezza regolabile elettronicamente e dotato di cassetta 380 UP

Caratteristiche

- Telaio di supporto WC verniciato a polvere colore blu, profilo quadrato 40x40 mm con cassetta UP 380 pre-assemblata
- Comando frontale di attivazione scarico, doppio scarico (3/6 L)
- Scarico regolabile (6-7,5 L)
- Supporti a parete pre-assemblati e supporti a terra regolabili (0-200 mm)
- Isolamento anticondensa

Caratteristiche speciali

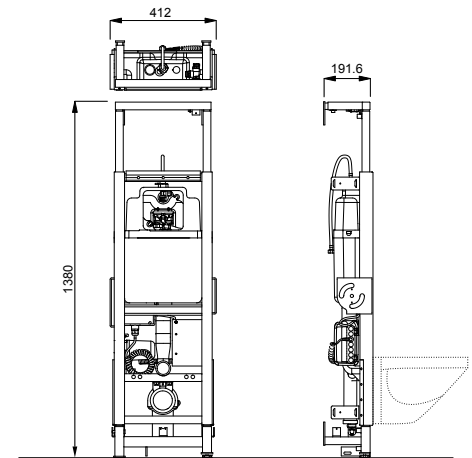
- Valvola di riempimento idraulica (classe di rumorosità 1 in accordo a ISO 3822)
- Altezza WC facilmente regolabile di 20 cm (-2 cm / + 18 cm) tramite un comando remoto
- Altezza minima del WC a muro (dal bordo superiore della ceramica) 38 cm
- Altezza massima 58 cm
- Dotato di pannelli laterali e superiore in acciaio inox (questo costituisce anche il canale di accesso per la manutenzione)
- Superfici laterali e del box in acciaio inox di alta qualità
- Pannello frontale a scelta tra HPL (colore standard bianco) e vetro antiscalfatura (colore nero o bianco)
- Maniglie di supporto pieghevoli opzionali disponibili anche in nero o bianco

Dotazioni

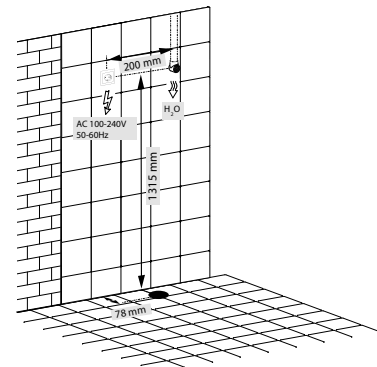
- Cassetta di risciacquo dotata di rubinetto di arresto premonetato in alto, centrale
- Allacciamento idrico 1/2"
- Curva di scarico in PE Ø 90 mm con guarnizione
- Manicotto per curva di scarico in PE Ø 90 / 110 mm con guarnizione
- Placca di attivazione da ordinare separatamente
- Materiale di installazione e fissaggio completo

CE EN 14055 - CL1 - 6 - NLI - VR I

Disegno tecnico



Requisiti per installazione

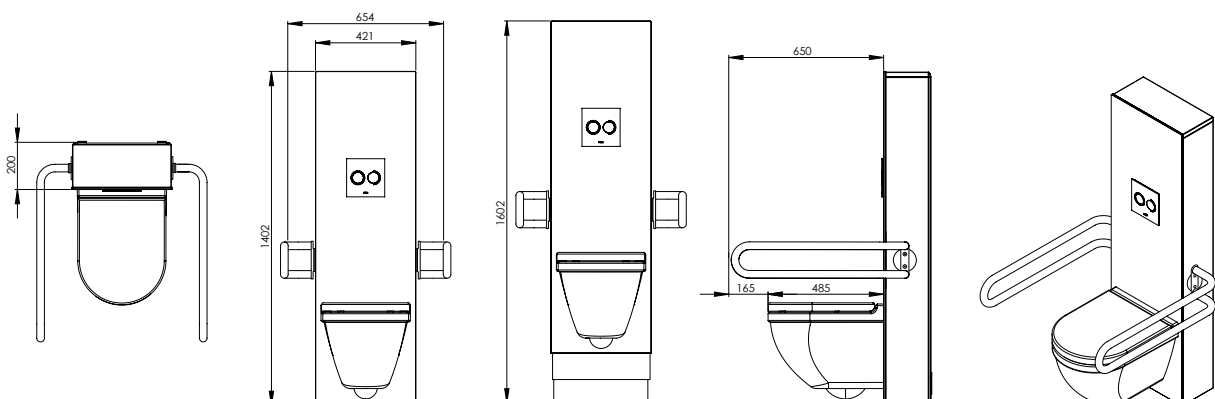


Codice: **8050482101**
Codice EAN: 8711778200746

Placche di attivazione compatibili pagine 54-59



Accessibilità ottimale, libertà e scelta di movimento



VETRO VARIOTRONIC



Campo d'applicazione

- Per sistemi incasso VarioTronic

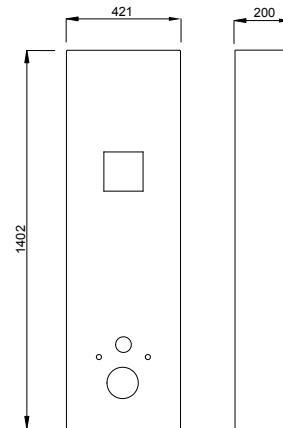
Caratteristiche

- Pannello frontale in vetro antisfondamento
- Pannelli laterali e superiore in acciaio inox

Colore: Bianco
Codice: **8050482501**
Codice EAN: 8711778200760

Colore: Nero
Codice: **8050482338**
Codice EAN: 8711778200753

Disegno tecnico



HPL VARIOTRONIC



Campo d'applicazione

- Per sistemi incasso VarioTronic

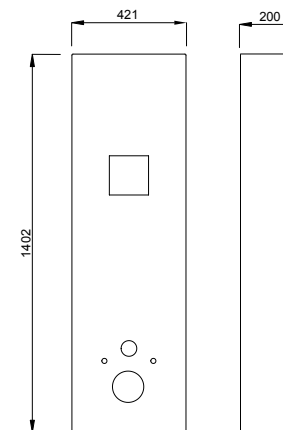
Caratteristiche

- Pannello frontale in HPL
- Pannelli laterali e superiore in acciaio inox

*Disponibile fino esaurimento scorte

Colore: Bianco
Codice: **8050482701**
Codice EAN: 8711778200777

Disegno tecnico



CONNESSIONE DWC VARIOTRONIC



Campo d'applicazione

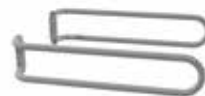
- Per sistemi incasso VarioTronic, elettricamente regolabili in altezza

Caratteristiche

- Raccordo a T tra valvola e cassetta
- Collegamento doccia WC

Codice: **8050482801**
Codice EAN: 8711778202894

MANIGLIONI DI SUPPORTO VARIOTRONIC



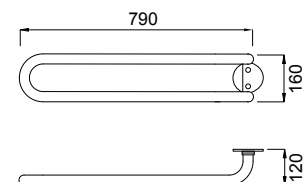
Campo d'applicazione

- Per sistemi incasso VarioTronic
- Installazione laterale delle maniglie di supporto

Caratteristiche

- Si spostano con l'elemento
- Facilità di montaggio (smontaggio)
- Colore: bianco

Disegno tecnico



Codice: **8050482201**
Codice EAN: 8711778202832

I sanitari no-contact più sostenibili per progetti nel settore pubblico, commerciale e dell'ospitalità. Tutti i prodotti IPEE sono progettati e sviluppati attorno a tre principi fondamentali:

- Tecnologia - i nostri pacchetti sono composti di prodotti completi, tutti dotati di esclusive funzionalità smart, a beneficio sia degli utenti finali, sia dei proprietari e degli addetti alla manutenzione.
- Sostenibilità - la nostra missione è di migliorare l'ambiente, per questo offriamo solo prodotti a risparmio idrico.
- Semplicità - il nostro approccio integrato si traduce in facilità di installazione e di utilizzo, senza sacrificare il design.

41 LINEA TOILETTE

43 LINEA ORINATOI

I SANITARI NO-CONTACT PIÙ SOSTENIBILI

Tutti i prodotti dei nostri pacchetti vengono forniti con le funzionalità richieste ai sanitari più moderni. Siamo comunque consapevoli che, a volte, questo potrebbe non bastare. Ecco perché tutti i nostri prodotti sono disponibili in tre linee: Basic, Plus o Premium.

La linea BASIC offre ceramiche sanitarie semplici ma di qualità, in combinazione con una tecnologia di scarico efficiente e duratura. I prodotti BASIC sono ideali per le situazioni in cui la priorità è l'installazione di sanitari economicamente convenienti e resistenti nel tempo.

La linea PLUS identifica i nostri prodotti di livello medio. Offrono una combinazione tra ceramiche sanitarie di alta qualità e la migliore tecnologia disponibile. I prodotti della linea PLUS rispondono perfettamente alle sfide delle situazioni in cui è necessario garantire sia design, sia efficienza.

I prodotti PREMIUM sono il meglio del meglio, una combinazione perfetta tra ceramiche sanitarie di ottima qualità e le migliori tecnologie di scarico. I prodotti PREMIUM sono la soluzione perfetta per i progetti in cui non è possibile alcun compromesso tra design, igiene ed esperienza dell'utilizzatore.



LINEA TOILETTE

Rilevamento perfetto

La tecnologia di scarico IPEE Spectre consiste in due sistemi di rilevamento che interagiscono in maniera impeccabile per creare la miglior tecnologia sul mercato di risciacquo no-contact. Un sensore di presenza di alta qualità rileva quando ci si siede sul vaso sanitario; un altro sensore monitora costantemente cosa succede all'interno del vaso: vengono controllati sia il livello dell'acqua, sia la relativa concentrazione. Lo scarico entra in funzione automaticamente solo se entrambi i sensori indicano che il vaso è stato utilizzato e che l'utente si è alzato. Grazie al perfezionamento della tecnologia di rilevamento, IPEE Spectre riesce ad eliminare per sempre il problema dei "falsi" scarichi.



LINEA ORINATOI

Ceramiche di qualità

Tutte le linee orinatoio di IPEE includono un orinatoio in ceramica resistente e di alta qualità. Il design minimale e raffinato degli orinatoio IPEE si adatta perfettamente ad ogni bagno.

Tecnologia all'avanguardia

La tecnologia di scarico IPEE è progettata e sviluppata per essere completamente integrata sul retro degli orinatoio. Presenta tutte le funzionalità intelligenti che ci si aspetta da un moderno impianto di scarico, e non solo! Poiché gli impianti di scarico sono completamente invisibili agli utilizzatori, sono molto resistenti agli atti vandalici e quindi perfetti per i sanitari in ambiti commerciali.

T1 PACCHETTO PER SANITARI BASIC



Campo d'applicazione

- Vaso in ceramica + Sistema di scarico integrato no-contact

Caratteristiche – Vaso in ceramica

- Serie Dome
- Tipo – vaso di misura standard
- Rivestimento smalto standard
- Tipo di scarico - senza brida
- Sedile a chiusura rallentata
- Standard EN 997, EN 33

Caratteristiche - Modulo autoportante XS per WC sospeso

- Volume scarico 6 l
- Altezza 1180 - 1380 mm
- Larghezza 380 mm
- Profondità: 140 - 200 mm
- Standard EN 14055, NF D12-208

Caratteristiche – Tecnologia

- Tecnologia sensore IR + IPEE Spectre
- Volume scarico - scarico singolo
- Placca sensore in acciaio inox
- Rilevamento ad azionamento manuale
- Prevenzione fuoriuscite
- Alimentazione 230 V
- Standard EN 61000-6-3

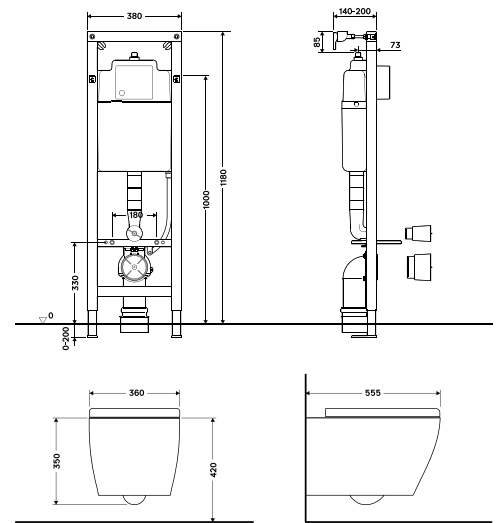
Caratteristiche speciali

- Tecnologia per la prevenzione delle fuoriuscite
- Nessun "falso" scarico

Dotazioni

- Vaso in ceramica con tecnologia IPEE preinstallata
- Sedile a chiusura rallentata in Duroplast
- Modulo autoportante XS per WC sospeso
- Placca sensore in acciaio inox
- Alimentazione 230 V

Disegno tecnico



OWISA × **ipee**

Codice	Codice EAN	Descrizione
8050452734	8711778220416	Modulo autoportante XS per WC sospeso
6055700231	8711778221208	T1, Scarico singolo, placca a sensori in acciaio inox

T3 PACCHETTO PER SANITARI PLUS



Campo d'applicazione

- Vaso in ceramica + Sistema di scarico integrato no-contact

Caratteristiche – Vaso in ceramica

- Serie Dome
- Tipo - vaso di misura standard
- Rivestimento smalto standard
- Tipo di scarico - senza brida
- Sedile a chiusura rallentata
- Standard EN 997, EN 33

Caratteristiche - Modulo autoportante XS per WC sospeso

- Volume scarico 3 l/6 l
- Altezza 1180 - 1380 mm
- Larghezza 380 mm
- Profondità: 140 - 200 mm
- Standard EN 14055, NF D12-208

Caratteristiche – Tecnologia

- Tecnologia sensore IR + IPEE Spectre
- Volume scarico – doppio scarico
- Placca sensore in acciaio inox
- Rilevamento azionamento manuale
- Prevenzione fuoriuscite
- Alimentazione 230 V
- Standard EN 61000-6-3

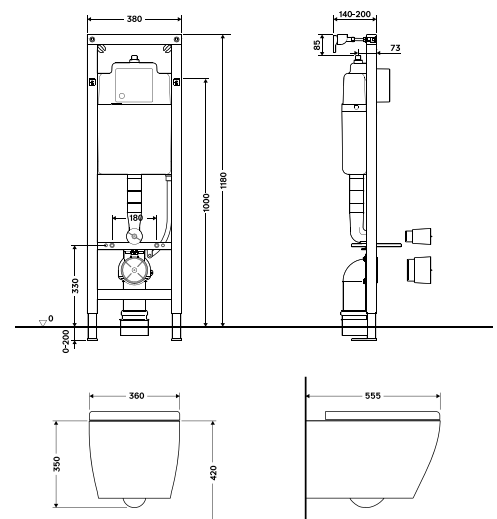
Caratteristiche speciali

- Tecnologia per la prevenzione delle fuoriuscite
- Nessun "falso" scarico

Dotazioni

- Vaso in ceramica con tecnologia IPEE preinstallata
- Sedile a chiusura rallentata in Duroplast
- Modulo autoportante XS per WC sospeso
- Placca sensore in acciaio inox
- Alimentazione 230 V

Disegno tecnico



OWISA × **ipee**

Codice	Codice EAN	Descrizione
8050452734	8711778220416	Modulo autoportante XS per WC sospeso
6055700233	8711778221215	T3, Doppio scarico, placca a sensori in acciaio inox

T5 PACCHETTO PER SANITARI PREMIUM



Campo d'applicazione

- Vaso in ceramica + Sistema di scarico integrato no-contact

Caratteristiche – Vaso in ceramica

- Serie Dome
- Tipo - vaso di misura standard
- Rivestimento smalto standard
- Tipo di scarico - senza brida
- Sedile a chiusura rallentata sottile
- Standard EN 997, EN 33

Caratteristiche - Modulo autoportante XS per WC sospeso

- Volume scarico 3 l/6 l
- Altezza 1180 - 1380 mm
- Larghezza 380 mm
- Profondità 140 - 200 mm
- Standard EN 14055, NF D12-208

Caratteristiche – Tecnologia

- Tecnologia sensore IR + IPEE Spectre
- Volume scarico – doppio scarico
- Placca sensore in vetro
- Rilevamento ad azionamento manuale
- Prevenzione fuoriuscite
- Alimentazione 230 V
- Standard EN 61000-6-3

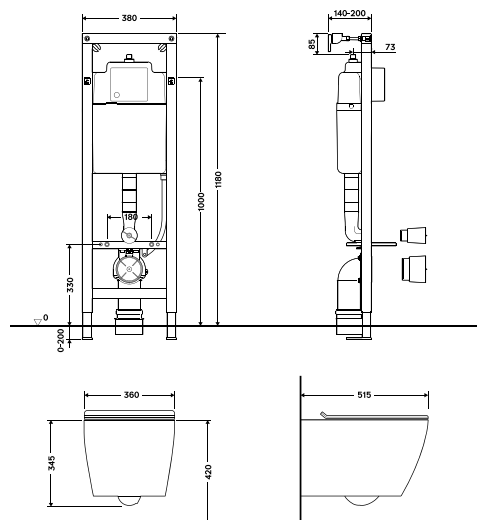
Caratteristiche speciali

- Tecnologia per la prevenzione delle fuoriuscite
- Nessun "falso" scarico
- Finitura placca in vetro

Dotazioni

- Vaso in ceramica con tecnologia IPEE preinstallata
- Sedile a chiusura rallentata in Duroplast sottile
- Modulo autoportante XS per WC sospeso
- Placca sensore in vetro
- Alimentazione 230 V

Disegno tecnico



OWISA × **ipee**

Codice	Codice EAN	Descrizione
8050452734	8711778220416	Modulo autoportante XS per WC sospeso
6055700238	8711778221239	T5, Doppio scarico, placca a sensori in vetro nero
6055700201	8711778221222	T5, Doppio scarico, placca a sensori in vetro bianco



LINEA ORINATOI U1



Campo d'applicazione

- Orinatoio in ceramica + sistema di scarico automatico integrato

Caratteristiche - Ceramica sanitaria

- Serie Edge
- Tipo di scarico - con brida
- Standard EN 13407, EN80

Caratteristiche - Tecnologia

- Tecnologia sensore IPEE Mini
- Volume di scarico regolabile: 0,8 l - 1,5 l - 3,0 l
- Prevenzione fuoriuscite
- Modalità stadio
- Pulsante azionamento manuale
- Installazione nascosta
- Standard EN 274, EN 61000-6-3, EN 15091

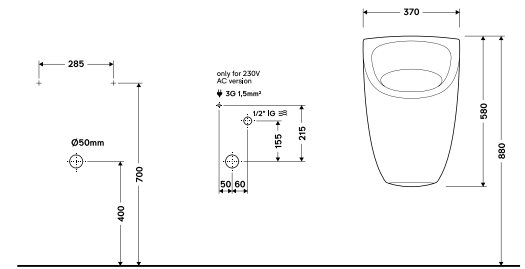
Caratteristiche speciali

- Tecnologia per la prevenzione delle fuoriuscite
- Nessun "falso" scarico
- Anti-vandalo
- Veloce e facile da installare

Dotazioni

- Orinatoio in ceramica
- Sistema di scarico IPEE Mini
- Sifone orizzontale
- Tubi, valvola, alimentatore, set di montaggio

Disegno tecnico



Codice	Codice EAN	Descrizione
6055700082	8711778220683	U1, Alimentazione di rete 230 V
6055700083	8711778220690	U1, Batteria 6 V

LINEA ORINATOI U2



Campo d'applicazione

- Orinatoio in ceramica + sistema di scarico automatico integrato

Caratteristiche - Ceramica sanitaria

- Serie Bend
- Tipo di scarico - con brida
- Standard EN 13407, EN80

Caratteristiche - Tecnologia

- Tecnologia sensore IPEE Mini
- Volume di scarico regolabile: 0,8 l - 1,5 l - 3,0 l
- Prevenzione fuoriuscite
- Modalità stadio
- Pulsante azionamento manuale
- Installazione nascosta
- Standard EN 274, EN 61000-6-3, EN 15091

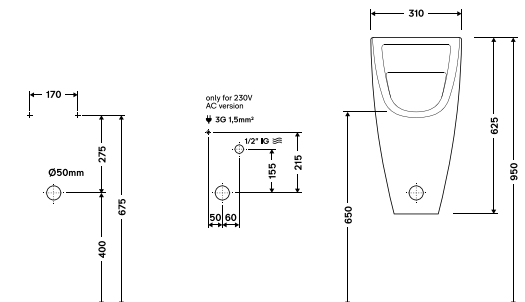
Caratteristiche speciali

- Tecnologia per la prevenzione delle fuoriuscite
- Nessun "falso" scarico
- Anti-vandalo
- Veloce e facile da installare

Dotazioni

- Orinatoio in ceramica
- Sistema di scarico IPEE Mini
- Sifone orizzontale
- Tubi, valvola, alimentatore, set di montaggio

Disegno tecnico



Codice	Codice EAN	Descrizione
6055700080	8711778230477	U2, Alimentazione di rete 230 V
6055700085	8711778220706	U2, Batteria 6 V

LINEA ORINATOI U4

**Campo d'applicazione**

- Orinatoio in ceramica + sistema di scarico automatico integrato

Caratteristiche - Ceramica sanitaria

- Serie Connect
- Tipo di scarico - con brida
- Standard EN 13407, EN80

Caratteristiche - Tecnologia

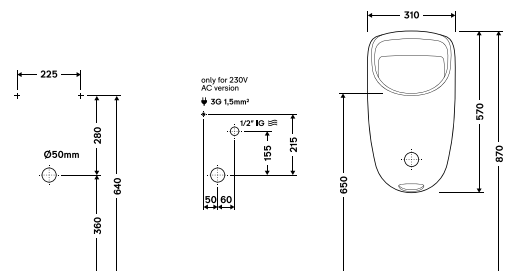
- Tecnologia sensore IPEE Mini
- Volume di scarico regolabile: 0,8 l - 1,5 l - 3,0 l
- Prevenzione fuoriuscite
- Modalità stadio
- Pulsante azionamento manuale
- Installazione nascosta
- Standard EN 274, EN 61000-6-3, EN 15091

Caratteristiche speciali

- Tecnologia per la prevenzione delle fuoriuscite
- Nessun "falso" scarico
- Anti-vandalo
- Veloce e facile da installare

Dotazioni

- Orinatoio in ceramica
- Sistema di scarico IPEE Mini
- Sifone orizzontale
- Tubi, valvola, alimentatore, set di montaggio

**Disegno tecnico**

ipee

Codice	Codice EAN	Descrizione
6055700095	8711778230507	U4, Alimentazione di rete 230 V
6055700096	8711778230521	U4, Batteria 6 V

LINEA ORINATOI U6

**Campo d'applicazione**

- Orinatoio in ceramica + sistema di scarico automatico integrato

Caratteristiche - Ceramica sanitaria

- Serie Axis
- Tipo di scarico - con brida
- Standard EN 13407, EN80

Caratteristiche - Tecnologia

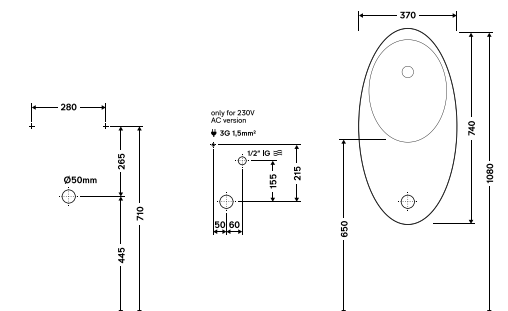
- Tecnologia sensore IPEE Mini
- Volume di scarico regolabile: 0,8 l - 1,5 l - 3,0 l
- Prevenzione fuoriuscite
- Modalità stadio
- Pulsante azionamento manuale
- Installazione nascosta
- Valvola di controllo Watts NR015 preassemblata
- Certificazione Belgagua
- Standard EN 274, EN 61000-6-3, EN 15091

Caratteristiche speciali

- Tecnologia per la prevenzione delle fuoriuscite
- Nessun "falso" scarico
- Anti-vandalo
- Veloce e facile da installare

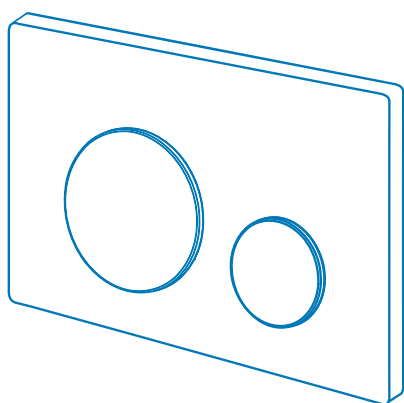
Dotazioni

- Orinatoio in ceramica
- Rivestimento smalto Hydrophobe
- Tipo di scarico - senza ibrida + diffusore
- Sistema di scarico IPEE Mini
- Sifone orizzontale
- Tubi, valvola, alimentatore, set di montaggio

**Disegno tecnico**

ipee

Codice	Codice EAN	Descrizione
6055700099	8711778230538	U6, Alimentazione di rete 230 V



I sistemi di comando sono compatibili con tutti i moduli e cassette di risciacquo Schwab e ne garantiscono l'affidabilità del funzionamento.

Le placche di comando di diversi materiali, forme e colori, si adattano perfettamente ad ogni tipo di superficie e costituiscono l'elemento estetico esclusivo per ogni ambientazione.

Il sistema "no – contact" permette l'attivazione dello scarico con un semplice movimento del corpo o della mano. Il sistema "no – contact" è ecocompatibile ed a basso consumo di energia.



-
- 47 PLACCHE PER MODELLI 199
 - 51 PLACCHE PER MODELLI 387
 - 64 ACCESSORI
 - 65 PLACCHE E COMANDI PER ORINATOIO

PLACCHE

Modello di placca	Controllo	CASSETTE DA INCASSO	
		199	387

MAGNUS	meccanico	■	
CERES	meccanico	■	
VELA	meccanico	■	
METIS	meccanico	■	
KIT TR. PNEU	pneumatico	■	
ALTHEA	elettronico	■	
KATION DUO	elettronico		■
KANTOS	meccanico		■
GAIOS DUO	meccanico		■
THIRA DUO	pneumatico		■

Modello di placca	Controllo	VARIOTRONIC
-------------------	-----------	-------------

NEA	elettronico	■
ARTE	meccanico	■
ITEA	pneumatico	■

Modello di placca	Controllo	ORINATOIO			
		DUPLO UR 380 MECH.PL	DUPLO UR 380 STEEL SV	DUPLO UR 380 135 IR 230 V	DUPLO UR 380 135 IR 9 V
		8050452777	8050452758	4060452775	4060452779

VERIA	meccanico	■			
ATENA	meccanico	■			
ARTE	meccanico	■			
UR STEEL SV	meccanico		■		
NO CONTACT 230V	elettronico			■	
NO CONTACT batteria	elettronico				■

MAGNUS INOX



MAGNUS INOX



Acciaio inox
Codice: **P54-0018-0250**
Codice EAN: 8681282682225

Campo d'applicazione

- Per installazione su cassette di risciacquo a incasso

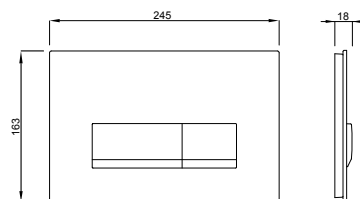
Caratteristiche

- Materiale: inox
- Doppio scarico
- Per cassetta incasso serie 199

Dotazioni

- Materiale di fissaggio completo

Disegno tecnico



Imballo: 10 Pz./Cartone

MAGNUS VETRO



MAGNUS VETRO



Vetro - bianco
Codice: **P54-0003-0250**
Codice EAN: 8681282682447



Vetro - nero
Codice: **P54-0001-0250**
Codice EAN: 8681282682331

Campo d'applicazione

- Per installazione su cassette di risciacquo a incasso

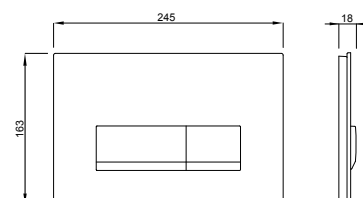
Caratteristiche

- Materiale: vetro
- Doppio scarico
- Colore: bianco, nero
- Per cassetta incasso serie 199

Dotazioni

- Materiale di fissaggio completo

Disegno tecnico



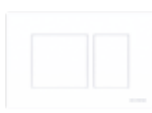
Imballo: 10 Pz./Cartone

CERES



CERES

Imballo: 10 Pz./Cartone



CERES duo bianco
Codice: **P67-0130-0250**
Codice EAN: 8681282654482



CERES duo bianco opaco
Codice: **P67-0131-0400**
Codice EAN: 8681282657926



CERES duo cromo lucido
Codice: **P67-0120-0250**
Codice EAN: 8681282654444



CERES duo cromo opaco
Codice: **P67-0110-0250**
Codice EAN: 8681282654604



CERES duo nero opaco
Codice: **P67-0190-0250**
Codice EAN: 8681282654437

Campo d'applicazione

- Per installazione su cassette di risciacquo a incasso

Caratteristiche

- Materiale: plastica di alta qualità
- Doppio scarico
- Colore: bianco, cromo opaco, cromo lucido, nero
- Per cassetta incasso serie 199

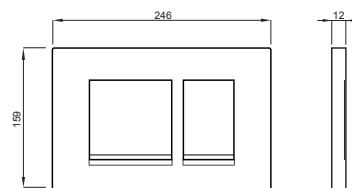
Caratteristiche speciali

- Semplicità di installazione e utilizzo

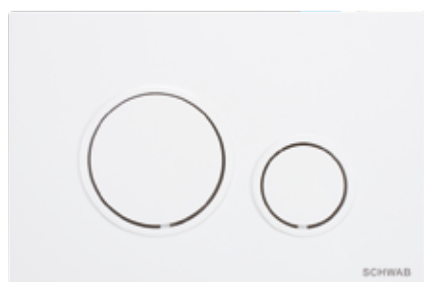
Dotazioni

- Materiale di fissaggio completo

Disegno tecnico



VELA



VELA

Imballo: 10 Pz./Cartone



Bianco
Codice: **P47-0130-0253**
Codice EAN: 8681282677009



Bianco opaco
Codice: **P47-0131-0400**
Codice EAN: 8681282657919



Cromo opaco
Codice: **P47-0110-0253**
Codice EAN: 8681282676880



Cromo lucido
Codice: **P47-0120-0253**
Codice EAN: 8681282676996



Nero opaco
Codice: **P47-0190-0253**
Codice EAN: 8681282677115



Bianco con anello cromo lucido
Codice: **P47-0201-0250**
Codice EAN: 8681282653294



Nero opaco con anello cromo lucido
Codice: **P47-0202-0250**
Codice EAN: 8681282653300



Bianco con anello dorato
Codice: **P47-0205-0250**
Codice EAN: 8681282653317

Campo d'applicazione

- Per installazione su cassette di risciacquo a incasso

Caratteristiche

- Materiale: plastica di alta qualità
- Doppio scarico
- Colore: bianco, cromo opaco, cromo lucido, nero, oro
- Per cassetta incasso serie 199

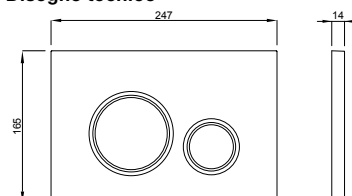
Caratteristiche speciali

- Semplicità di installazione e utilizzo

Dotazioni

- Materiale di fissaggio completo

Disegno tecnico



Oro
Codice: **P47-0140-0250**
Codice EAN: 8681282656219



Nero opaco con anello dorato
Codice: **P47-0235-0250**
Codice EAN: 8681282653324

METIS



METIS



Bianco
Codice: **P41-0130-0250**
Codice EAN: 8681282608706



Cromo opaco
Codice: **P41-0110-0250**
Codice EAN: 8681282608577



Cromo lucido
Codice: **P41-0120-0250**
Codice EAN: 8681282608652



Nero opaco
Codice: **P41-0190-0253**
Codice EAN: 8681282676774

Campo d'applicazione

- Per installazione su cassette di risciacquo a incasso

Caratteristiche

- Materiale: plastica di alta qualità
- Doppio scarico
- Colore: bianco, cromo opaco, cromo lucido, nero
- Per cassetta incasso serie 199

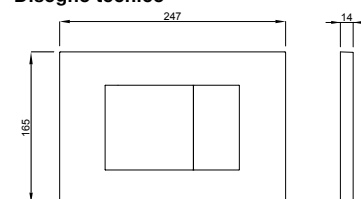
Caratteristiche speciali

- Semplicità di installazione e utilizzo

Dotazioni

- Materiale di fissaggio completo

Disegno tecnico



Imballo: 10 Pz./Cartone

KIT TRASFORMAZIONE PNEU CASSETTE INCASSO E PLACCA CIECA



KIT PNEUMATICO



Bianco
Codice: **P68-0130-0250**
Codice EAN: 8681282657988

Caratteristiche

- Materiale: plastica di alta qualità
- Colore: bianco

Caratteristiche speciali

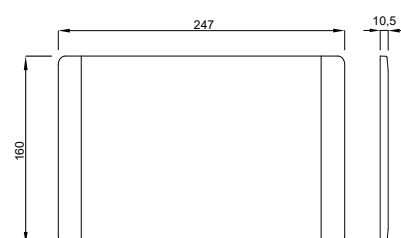
- Semplicità di installazione e utilizzo

Dotazioni

- Incluso dispositivo di sollevamento pneumatico
- Tubo dell'aria: ca. 2 metri
- Placca cieca
- Materiale di fissaggio completo

Sono compatibili i seguenti pulsanti pneumatici, vedi pagine 66, 67

Disegno tecnico



Imballo: 24 Pz./Cartone

SCHWAB Tronic App



Con una speciale applicazione SCHWAB per il Vostro telefono o tablet, potrete cambiare completamente e semplicemente le impostazioni della vostra placca di scarico.

Potete scaricare la SCHWAB Tronic App gratuitamente da Google Play Store e da Apple App Store.

Connessione Bluetooth

Impostazioni

- Scarico igienizzante
- Scarico igienizzante a intervalli
- Scarico automatico/ sensore di allontanamento
- Colore dell'illuminazione (tutti i colori disponibili)
- Codice PIN
- Sistema diagnostic
- Statistiche

Modalità di accensione

- Risveglio
- Risveglio ECO
- Risveglio ECO +
- Luce sempre accesa

ALTHEA - PLACCA A SENSORI CASSETTE INCASSO



ALTHEA



Bianco
Codice: **P69-0130-0250**
Codice EAN: 8681282657995

Caratteristiche

- Attivazione scarico igienico "no-contact" con tecnologia infrarossi
- Materiale: plastica di alta qualità
- Doppio scarico

Caratteristiche speciali

- Semplicità di installazione e utilizzo
- Opzioni di impostazione tramite SCHWAB Tronic app (Vedere pagina 50)
- Per cassetta incasso serie 199

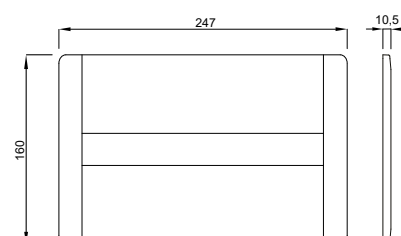
Dotazioni

- Materiale di fissaggio completo
- Incluso dispositivo di sollevamento
- Alimentazione esclusa

E' possibile collegare gli alimentatori disponibili alla pagina 62

Alimentatore UP, alimentatore plug-in, batteria

Disegno tecnico



KATION DUO



KATION DUO



Bianco
Codice: **4060419911**
Codice EAN: 8711778213524

Campo d'applicazione

- Per installazione su cassette di risciacquo a incasso

Caratteristiche

- Materiale: plastica di alta qualità
- Doppio scarico
- Colore: bianco
- Per cassetta incasso serie 387

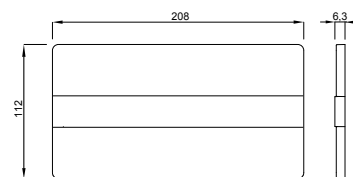
Caratteristiche speciali

- Semplicità di installazione e utilizzo
- Attivazione frontale
- Opzioni di impostazione tramite SCHWAB Tronic app (Vedere pagina 50)

Dotazioni

- Materiale di fissaggio completo

Disegno tecnico



Imballo: 12 Pz./Cartone

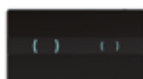
KATION DUO VETRO



KATION DUO VETRO



Bianco
Codice: **4060419921**
Codice EAN: 8711778213500



Nero
Codice: **4060419938**
Codice EAN: 8711778213517

Campo d'applicazione

- Per installazione su cassette di risciacquo a incasso

Caratteristiche

- Materiale: vetro
- Doppio scarico
- Colore: bianco, nero
- Per cassetta incasso serie 387

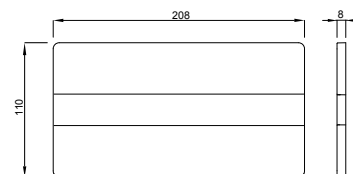
Caratteristiche speciali

- Semplicità di installazione e utilizzo
- Attivazione frontale
- Effetto sospeso dalla parete grazie al profilo rialzato
- Opzioni di impostazione tramite SCHWAB Tronic app (Vedere pagina 50)

Dotazioni

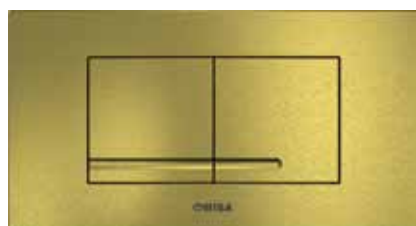
- Materiale di fissaggio completo

Disegno tecnico



Imballo: 12 Pz./Cartone

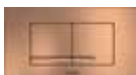
KANTOS



KANTOS



Bronzo spazzolato
Codice: **8050418733**
Codice EAN: 8711778228191



Rame spazzolato
Codice: **8050418735**
Codice EAN: 8711778228177



Titanio spazzolato nero
Codice: **8050418738**
Codice EAN: 8711778228184



Nero opaco
Codice: **8050418755**
Codice EAN: 8711778228160

Campo d'applicazione

- Per installazione su cassette di risciacquo a incasso

Caratteristiche

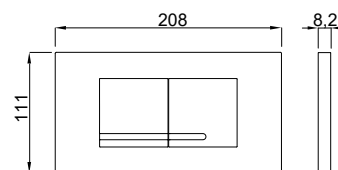
- Materiale: plastica di alta qualità
- Doppio scarico
- Colore: bronzo spazzolato, rame spazzolato, titanio spazzolato nero, nero opaco
- Per cassetta incasso serie 387

Caratteristiche speciali

- Semplicità di installazione e utilizzo
- Attivazione frontale o dall'alto

Dotazioni

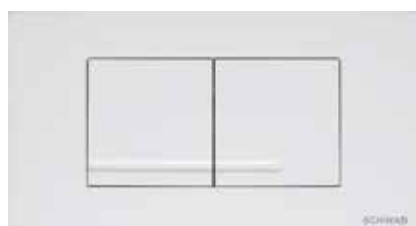
- Materiale di fissaggio completo

Disegno tecnico

WISA®

Imballo: 20 Pz./Cartone

GAIOS DUO



GAIOS DUO



Bianco
Codice: **4060418701**
Codice EAN: 8711778213197



Cromo opaco
Codice: **4060418731**
Codice EAN: 8711778213203



Cromo lucido
Codice: **4060418751**
Codice EAN: 8711778213210

Campo d'applicazione

- Per installazione su cassette di risciacquo a incasso

Caratteristiche

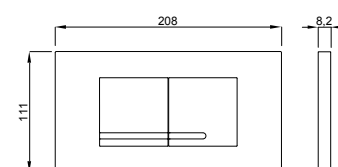
- Materiale: plastica di alta qualità
- Doppio scarico
- Colore: bianco, cromo opaco, cromo lucido
- Per cassetta incasso serie 387

Caratteristiche speciali

- Semplicità di installazione e utilizzo
- Attivazione frontale o dall'alto

Dotazioni

- Materiale di fissaggio completo

Disegno tecnico

Imballo: 20 Pz./Cartone

GAIOS DUO VETRO



GAIOS DUO VETRO



Bianco
Codice: **4060421201**
Codice EAN: 8711778213401



Nero
Codice: **4060421238**
Codice EAN: 8711778213418

Campo d'applicazione

- Per installazione su cassette di risciacquo a incasso

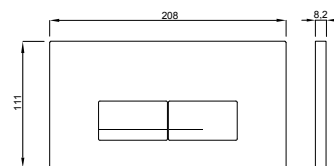
Caratteristiche

- Materiale: vetro
- Doppio scarico
- Colore: bianco, nero
- Per cassetta incasso serie 387

Caratteristiche speciali

- Semplicità di installazione e utilizzo
- Attivazione frontale o dall'alto
- Effetto sospeso dalla parete grazie al profilo rialzato

Disegno tecnico



Imballo: 20 Pz./Cartone

GAIOS DUO INOX



GAIOS DUO INOX



Inox
Codice: **4060419001**
Codice EAN: 8711778213227

Campo d'applicazione

- Per installazione su cassette di risciacquo a incasso

Caratteristiche

- Materiale: inox
- Doppio scarico
- Per cassetta incasso serie 387

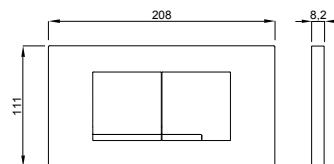
Caratteristiche speciali

- Semplicità di installazione e utilizzo
- Attivazione frontale o dall'alto

Dotazioni

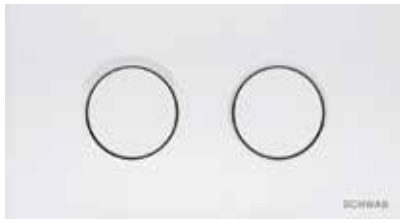
- Materiale di fissaggio completo

Disegno tecnico



Imballo: 20 Pz./Cartone

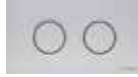
THIRA DUO



THIRA DUO



Bianco
Codice: **4060419301**
Codice EAN: 8711778213234



Cromo opaco
Codice: **4060419331**
Codice EAN: 8711778213241



Cromo lucido
Codice: **4060419351**
Codice EAN: 8711778213258

Campo d'applicazione

- Per installazione su cassette di risciacquo a incasso

Caratteristiche

- Materiale: plastica di alta qualità
- Doppio scarico
- Colore: bianco, cromo opaco, cromo lucido
- Per cassetta incasso serie 387

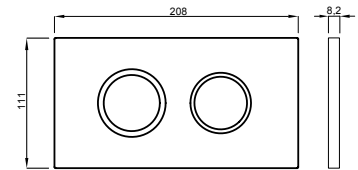
Caratteristiche speciali

- Semplicità di installazione e utilizzo
- Attivazione frontale o dall'alto

Dotazioni

- Materiale di fissaggio completo
- Incluso dispositivo di sollevamento pneumatico

Disegno tecnico



Imballo: 12 Pz./Cartone

NEA DUO



NEA DUO



Bianco
Codice: **4060419811**
Codice EAN: 8711778213463

Campo d'applicazione

- Per installazione su cassette di risciacquo a incasso

Caratteristiche

- Attivazione scarico "no-contact" igienico con tecnologia infrarossi
- Materiale: plastica di alta qualità
- Doppio scarico
- Per cassetta incasso serie 380

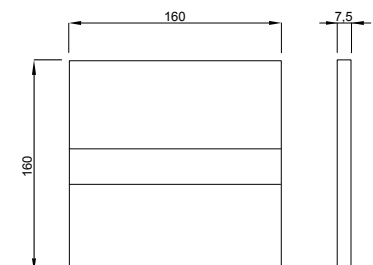
Caratteristiche speciali

- Semplicità di installazione e utilizzo
- Opzioni di impostazione tramite SCHWAB Tronic app (Vedere pagina 50)

Dotazioni

- Materiale di fissaggio completo
- Incluso dispositivo di sollevamento
- Alimentazione esclusa

Disegno tecnico



E' possibile collegare gli alimentatori visibili alla pagina 70
Alimentatore UP, alimentatore plug-in, batteria

Imballo: 12 Pz./Cartone

NEA DUO VETRO



NEA DUO VETRO



Bianco
Codice: **4060419821**
Codice EAN: 8711778213470



Nero*
Codice: **4060419638**
Codice EAN: 8711778213425

Campo d'applicazione

- Per installazione su cassette di risciacquo a incasso

Caratteristiche

- Attivazione scarico "no-contact" igienico con tecnologia infrarossi
- Materiale: vetro temperato
- Colore: bianco, nero
- Doppio scarico
- Per cassetta incasso serie 380

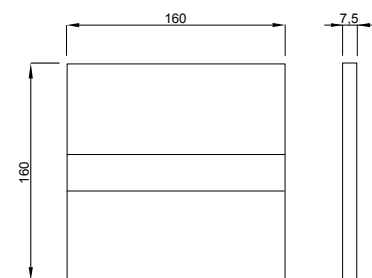
Caratteristiche speciali

- Semplicità di installazione e utilizzo
- Effetto sospeso dalla parete grazie al profilo rialzato
- Opzioni di impostazione tramite SCHWAB Tronic app (Vedere pagina 50)

Dotazioni

- Materiale di fissaggio completo
- Incluso dispositivo di sollevamento
- Alimentazione esclusa

Disegno tecnico



E' possibile collegare gli alimentatori visibili alla pagina 70
Alimentatore UP, alimentatore plug-in, batteria

Imballo: 12 Pz./Cartone
*Disponibile fino esaurimento scorte

NEA DUO STEEL DESIGN



NEA DUO STEEL DESIGN



Acciaio inox
Codice: **4060419640**
Codice EAN: 8711778213432

Campo d'applicazione

- Per installazione su cassette di risciacquo a incasso

Caratteristiche

- Attivazione scarico igienico "no-contact" con tecnologia infrarossi
- Materiale: acciaio inossidabile
- Doppio scarico
- Per cassetta incasso serie 380

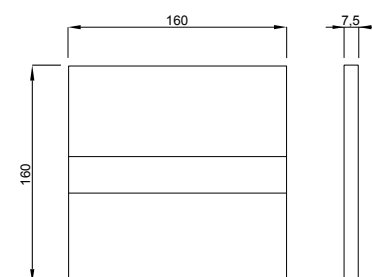
Caratteristiche speciali

- Semplicità di installazione e utilizzo
- Effetto sospeso dalla parete grazie al profilo rialzato
- Opzioni di impostazione tramite SCHWAB Tronic app (Vedere pagina 50)

Dotazioni

- Materiale di fissaggio completo
- Incluso dispositivo di sollevamento
- Alimentazione esclusa

Disegno tecnico



E' possibile collegare gli alimentatori visibili alla pagina 70
Alimentatore UP, alimentatore plug-in, batteria

Imballo: 12 Pz./Cartone

NEA DUO STEEL SV



NEA DUO STEEL SV



Acciaio inox
Codice: **4060505601**
Codice EAN: 8711778213487

Campo d'applicazione

- Per installazione su cassette di risciacquo a incasso

Caratteristiche

- Attivazione scarico igienico "no-contact" con tecnologia infrarossi
- Materiale: acciaio inossidabile
- Doppio scarico
- Per cassetta incasso serie 380

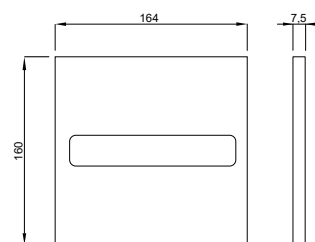
Caratteristiche speciali

- Semplicità di installazione e utilizzo
- Adatta per ambienti (semi) pubblici
- Finestra intercambiabile
- Fissaggio nascosto
- Opzioni di impostazione tramite SCHWAB Tronic app (Vedere pagina 50)

Dotazioni

- Materiale di fissaggio completo
- Incluso dispositivo di sollevamento
- Alimentazione esclusa

Disegno tecnico



E' possibile collegare gli alimentatori disponibili alla pagina 70
Alimentatore UP, alimentatore plug-in, batteria

Imballo: 12 Pz./Cartone

NEA STEEL VB / NEA DUO STEEL VB



NEA STEEL VB
Codice: **4060419655**
Codice EAN: 8711778213456



NEA DUO STEEL VB
Codice: **4060419650**
Codice EAN: 8711778213449

Campo d'applicazione

- Per installazione su cassette di risciacquo a incasso

Caratteristiche

- Attivazione scarico igienico "no-contact" con tecnologia infrarossi
- Materiale: acciaio inossidabile
- Scarico singolo (NEA STEEL VB)
- Doppio scarico (NEA DUO STEEL VB)
- Per cassetta incasso serie 380

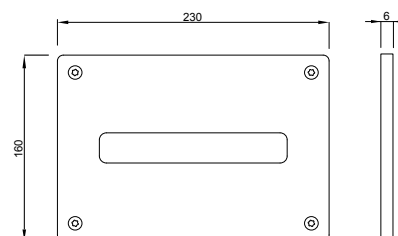
Caratteristiche speciali

- Semplicità di installazione e utilizzo
- Adatta a aree semi pubbliche
- Finestra intercambiabile
- Chiusura a chiave con vite a testa svasata
- Opzioni di impostazione tramite SCHWAB Tronic app (Vedere pagina 50)

Dotazioni

- Materiale di fissaggio completo
- Incluso dispositivo di sollevamento
- Alimentazione esclusa

Disegno tecnico



E' possibile collegare gli alimentatori visibili alla pagina 70
Alimentatore UP, alimentatore plug-in, batteria

Imballo: 12 Pz./Cartone

ARTE / ARTE DUO



ARTE



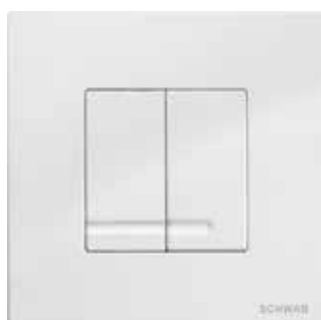
Bianco*
Codice: **4060415501**
Codice EAN: 8711778212985



Cromo opaco*
Codice: **4060415531**
Codice EAN: 8711778212992



Cromo lucido
Codice: **4060415551**
Codice EAN: 8711778213005



ARTE DUO



Bianco
Codice: **4060415601**
Codice EAN: 8711778213012



Cromo opaco
Codice: **4060415631**
Codice EAN: 8711778213029



Cromo lucido
Codice: **4060415651**
Codice EAN: 8711778213043



Nero*
Codice: **4060415638**
Codice EAN: 8711778213036

Imballo: 20 Pz./Cartone
*Disponibile su richiesta

Campo d'applicazione

- Per installazione su cassette di risciacquo a incasso

Caratteristiche

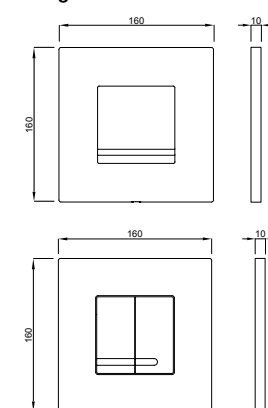
- Materiale: plastica di alta qualità
- Doppio scarico (ARTE DUO)
- Mono scarico start-stop (ARTE)
- Colore: bianco, cromo opaco, cromo lucido, nero
- Per cassetta incasso serie 380
- Mono scarico start-stop (ARTE) – per telaio DUPLO orinatoio (codice 8050452777)

Caratteristiche speciali

- Semplicità di installazione e utilizzo

Dotazioni

- Materiale di fissaggio completo

Disegno tecnico

ARTE METALL / ARTE DUO METALL



ARTE METALL



Bianco
Codice: **4060414101**
Codice EAN: 8711778212817



Cromo opaco
Codice: **4060414131**
Codice EAN: 8711778212824



Cromo lucido
Codice: **4060414151**
Codice EAN: 8711778212831



Bianco
Codice: **4060414001**
Codice EAN: 8711778213951



Cromo opaco
Codice: **8050414031**
Codice EAN: 8711778120846



Cromo opaco/lucido*
Codice: **4060414050**
Codice EAN: 8711778212787



Cromo lucido*
Codice: **4060414051**
Codice EAN: 8711778212794



Cromo lucido/opaco*
Codice: **4060414060**
Codice EAN: 8711778212800

Imballo: 20 Pz./Cartone
*Disponibile fino esaurimento scorte

Campo d'applicazione

- Per installazione su cassette di risciacquo a incasso

Caratteristiche

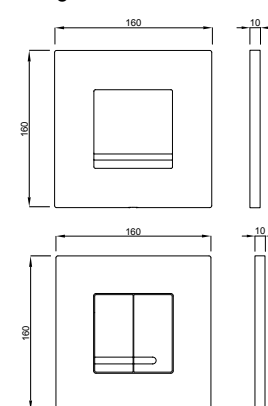
- Materiale: zinco pressofuso
- Doppio scarico (ARTE DUO METALL)
- Mono scarico start-stop (ARTE METALL)
- Colore: bianco, cromo opaco, cromo lucido, cromo opaco/lucido, cromo lucido/opaco
- Per cassetta incasso serie 380
- Mono scarico start-stop (ARTE METALL) – per telaio DUPLO orinatoio (codice 8050452777)

Caratteristiche speciali

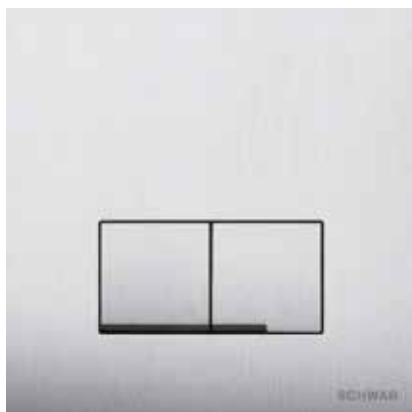
- Semplicità di installazione e utilizzo
- Bloccabile con vite speciale

Dotazioni

- Materiale di fissaggio completo

Disegno tecnico

ARTE DUO STEEL DESIGN



ARTE DUO STEEL DESIGN



Acciaio inox
 Codice: **4060420101**
 Codice EAN: 8711778213333

Campo d'applicazione

- Per installazione su cassette di risciacquo a incasso

Caratteristiche

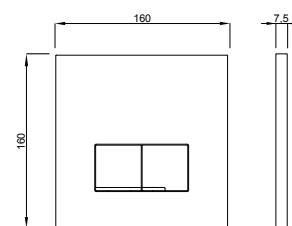
- Materiale: acciaio inox
- Doppio scarico
- Per cassetta incasso serie 380

Caratteristiche speciali

- Semplicità di installazione e utilizzo
- Sensazione flutuante attraverso gioco di ombre
- Versione di design

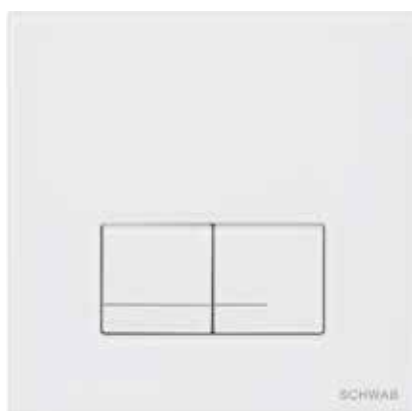
Dotazioni

- Materiale di fissaggio completo

Disegno tecnico

Imballo: 20 Pz./Cartone

ARTE DUO VETRO



ARTE DUO VETRO



Bianco
 Codice: **4060420201**
 Codice EAN: 8711778213364



Nero
 Codice: **4060420238**
 Codice EAN: 8711778213371

Campo d'applicazione

- Per installazione su cassette di risciacquo a incasso

Caratteristiche

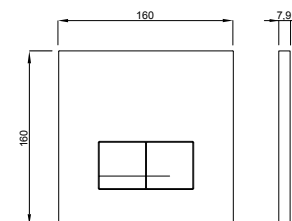
- Materiale: vetro
- Doppio scarico
- Colore: bianco, nero
- Per cassetta incasso serie 380

Caratteristiche speciali

- Semplicità di installazione e utilizzo
- Effetto flutuante attraverso lo spazio in ombra

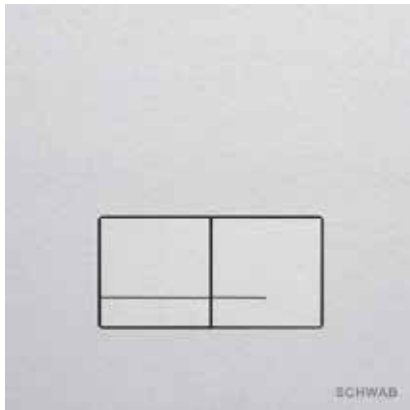
Dotazioni

- Materiale di fissaggio completo

Disegno tecnico

Imballo: 20 Pz./Cartone

ARTE DUO ALU



ARTE DUO ALU



Alluminio
Codice: **4060420111**
Codice EAN: 8711778213340



Nero
Codice: **4060420138**
Codice EAN: 8711778213357

Campo d'applicazione

- Per installazione su cassette di risciacquo a incasso

Caratteristiche

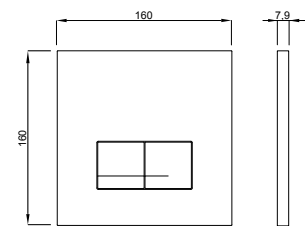
- Materiale: alluminio
- Doppio scarico
- Colore: alluminio, nero
- Per cassetta incasso serie 380

Caratteristiche speciali

- Semplicità di installazione e utilizzo
- Effetto flutuante attraverso lo spazio in ombra

Dotazioni

- Materiale di fissaggio completo

Disegno tecnico

Imballo: 20 Pz./Cartone

ITEA DUO



ITEA DUO



Bianco
Codice: **4060419601**
Codice EAN: 8711778213265



Cromo opaco*
Codice: **4060419631**
Codice EAN: 8711778213272



Cromo lucido
Codice: **4060419651**
Codice EAN: 8711778213289

Campo d'applicazione

- Per installazione su cassette di risciacquo a incasso

Caratteristiche

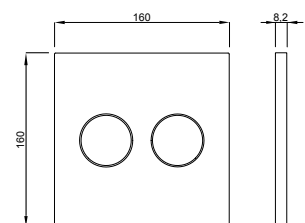
- Materiale: plastica di alta qualità
- Doppio scarico
- Colore: bianco, cromo opaco, cromo lucido
- Per cassetta incasso serie 380

Caratteristiche speciali

- Semplicità di installazione e utilizzo

Dotazioni

- Materiale di fissaggio completo
- Incluso dispositivo di sollevamento pneumatico

Disegno tecnico

Imballo: 12 Pz./Cartone
*Disponibile fino esaurimento scorte

ITEA DUO VETRO



ITEA DUO VETRO



Bianco
Codice: **4060419801**
Codice EAN: 8711778213319



Nero
Codice: **4060419838**
Codice EAN: 8711778213326

Campo d'applicazione

- Per installazione su cassette di risciacquo a incasso

Caratteristiche

- Materiale: vetro
- Doppio scarico
- Colore: bianco, nero
- Per cassetta incasso serie 380

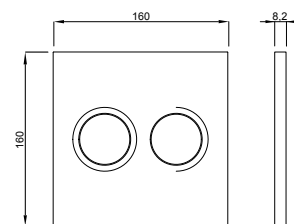
Caratteristiche speciali

- Semplicità di installazione e utilizzo
- Effetto fluttuante attraverso lo spazio in ombra

Dotazioni

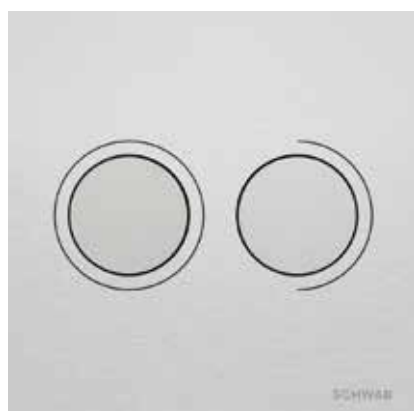
- Materiale di fissaggio completo
- Incluso dispositivo di sollevamento pneumatico

Disegno tecnico



Imballo: 12 Pz./Cartone

ITEA DUO ALU



ITEA DUO ALU



Alluminio*
Codice: **4060419745**
Codice EAN: 8711778213302



Nero
Codice: **4060419738**
Codice EAN: 8711778213296

Campo d'applicazione

- Per installazione su cassette di risciacquo a incasso

Caratteristiche

- Materiale: alluminio
- Doppio scarico
- Colore: alluminio, nero
- Per cassetta incasso serie 380

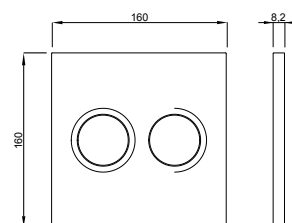
Caratteristiche speciali

- Semplicità di installazione e utilizzo

Dotazioni

- Materiale di fissaggio completo
- Incluso dispositivo di sollevamento pneumatico

Disegno tecnico



Imballo: 12 Pz./Cartone

*Disponibile fino esaurimento scorte

ITEA INOX



ITEA INOX



Inox
Codice. **4060404001**
Codice EAN: 8711778212718

Campo d'applicazione

- Per installazione su cassette di risciacquo a incasso

Caratteristiche

- Materiale: inox
- Per cassetta incasso serie 380

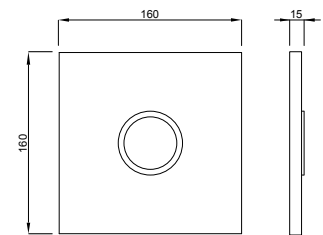
Caratteristiche speciali

- Semplicità di installazione e utilizzo
- Adatto a aree semi pubbliche
- Chiusura a chiave con vite a testa svasata

Dotazioni

- Materiale di fissaggio completo
- Incluso dispositivo di sollevamento pneumatico

Disegno tecnico



Imballo: 12 Pz./Cartone

ALIMENTATORE DI RETE

**Campo d'applicazione**

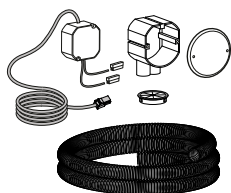
- Per placche di attivazione ALTHEA, NEA, KATION

Caratteristiche

- Alimentazione AC 100-240V ~ / 50-60 Hz
- Tensione di esercizio DC 5V / 1A
- Lunghezza cavo 2.0 m circa

Dotazioni

- Scatola di montaggio con copertura
- Tubo vuoto
- Placca di copertura

Disegno tecnico

Codice: **805099211**
Codice EAN: 8711778199057
Imballo: 12 Pz./Cartone

ALIMENTATORE PLUG-IN

**Campo d'applicazione**

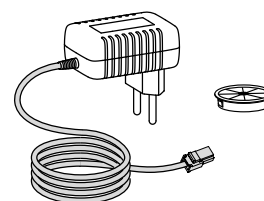
- Per placche di attivazione ALTHEA, NEA, KATION

Caratteristiche

- Alimentazione AC 100-240V ~ / 50-60 Hz
- Tensione di esercizio DC 5V / 1A
- Lunghezza cavo 1,8 m circa

Dotazioni

- Placca di copertura

Disegno tecnico

Codice: **805099301**
Codice EAN: 8711778199064
Imballo: 1 Pz./Cartone

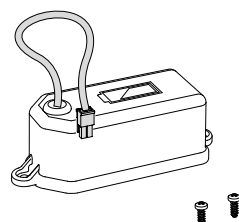
ALIMENTATORE A BATTERIA

**Campo d'applicazione**

- Per placche di attivazione ALTHEA, NEA, KATION

Dotazioni

- Batterie 6V - 4 x 1.5V AA / LR6
- 4 pile incluse

Disegno tecnico

Codice: **8050883140**
Codice EAN: 8711778197718
Imballo: 72 Pz./Cartone

TELE BLUE

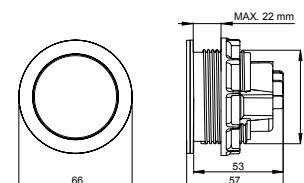
**Campo d'applicazione**

- Rilascio pneumatico remoto adatto a elementi WC 380
- Da utilizzare solo in combinazione con la placca di risciacquo ITEA STEEL

Caratteristiche

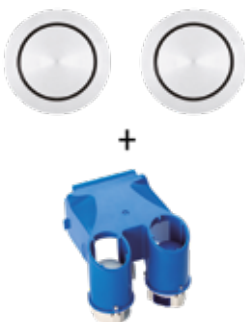
- Materiale: acciaio inox
- Tubo per l'aria: 2 metri circa

*Tempi di consegna su richiesta

Disegno tecnico

Codice: **406040232**
Codice EAN: 8711778212732
Imballo: 16 Pz./Cartone

KIT 2X TELE STEEL

**Campo d'applicazione**

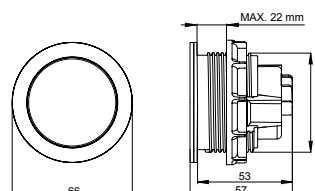
- Funzionalità aggiuntiva nella cassetta di risciacquo ad incasso combinata alla placca ITEA STEEL

Caratteristiche

- Materiale: acciaio inox
- Incluso dispositivo di sollevamento pneumatico
- Adatta per maniglie di sostegno con piastra di supporto per operazioni pneumatiche con un foro del diametro di 56 mm
- Funzionalità lato destro e sinistro (6 L)

Dotazioni

- Dispositivo di sollevamento pneumatico incluso
- Tubo per l'aria: 2 metri circa

Disegno tecnico

Codice: **406040111**
Codice EAN: 8711778212725
Imballo: 1 Pz./Cartone

TELE SCHW. + DISPOSITIVO DI SOLLEVAMENTO



+



Campo d'applicazione

- Da utilizzare con elementi WC 380 / XS e 387 / XT WC

Caratteristiche

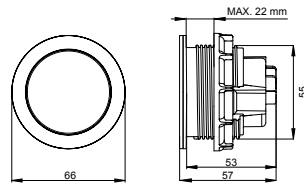
- Materiale: acciaio inox

Dotazioni

- Dispositivo di sollevamento pneumatico incluso
- Tubo per l'aria: 2 metri circa

*Tempi di consegna su richiesta

Disegno tecnico



Codice: **4060404238**
Codice EAN: 8711778212749
Imballo: 16 Pz./Cartone

ITEA STEEL PLACCA DI COPERTURA



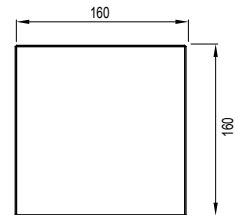
Campo d'applicazione

- Da utilizzare con elementi WC 380 / XS

Caratteristiche

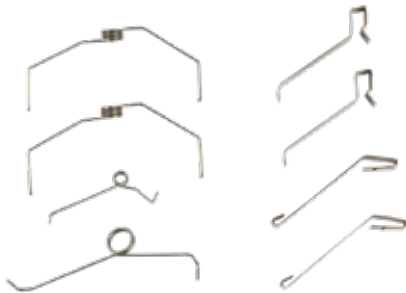
- Materiale: acciaio inox
- Adatta per aree semi-pubbliche
- Adatta per le aperture di ispezione

Disegno tecnico



Codice: **4060421119**
Codice EAN: 8711778213388
Imballo: 12 Pz./Cartone

MOLLE DI ATTIVAZIONE PLACCHE SCARICO



Codice: **361658**
Codice EAN: 3838912033611
Imballo: 100 Pz.
Molle di attivazione per placche scarico Onda, Line, Targa

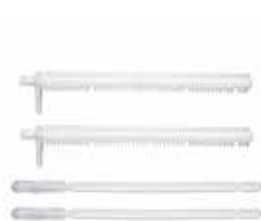
Codice **323303**
Codice EAN: 3838912033628
Imballo: 100 Pz.
Molle di attivazione solo per placche scarico Dots, Dots Duo, Ovate, Ovate Duo, Circle, Caro

KIT PROLUNGA PLACCHE SCARICO 199 E 299



Codice: **GR-S189**
Codice EAN: 8681282606955
Imballo: 1Pz.

KIT PROLUNGA PLACCHE SCARICO 198

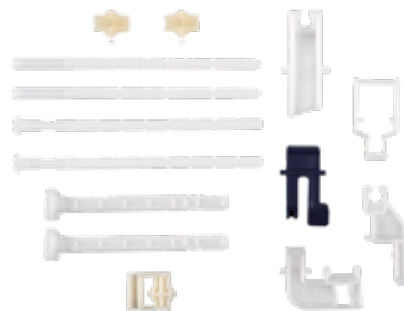


Caratteristiche

- Per il parete doppio 90 - 180 mm
- Per Caro, Circle, Dors, Ovate
- Viti rapidi e tasto di comando inclusi

Codice: **665728**
Codice EAN: 3838912043603
Imballo: 1 Pz.

KIT PROLUNGA PLACCHE SCARICO VECCHI MODELLI



Codice: **228582**
Codice EAN: 3838912033529
Per placche scarico Gala, Viva, Riva, Riva Duo, Targa, Onda, Line, Riva Mini, Riva Duo Mini, Point, Point Duo

Codice: **323299**
Codice EAN: 3838912033604
Per placche scarico Circle, Caro, Dots, Dots Duo, Ovate, Ovate Duo, Genera, Futura, Dura, Vivo

COMANDO PNEUMATICO AD INCASSO



Bianco
Codice: **362241**
Codice EAN: 3838912032225

Cromo lucido
Codice: **363756**
Codice EAN: 4016817023862

Campo d'applicazione

- per cassette incasso ed esterne (Serie Virgo)

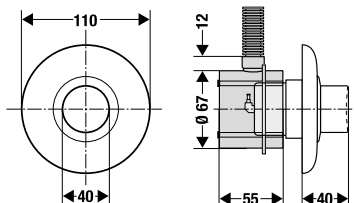
Caratteristiche

- Installazione ad incasso
- Mono scarico

Dotazioni

- Pulsante pneumatico
- Tubo corrugato Ø 11 mm x 2000 mm

Disegno tecnico



Imballo: 1 Pz./Cartone

COMANDO PNEUMATICO AD INCASSO PER CARTONGESSO



Bianco
Codice: **363759**
Codice EAN: 4016817023855

Cromo lucido
Codice: **362240**
Codice EAN: 3838912032317

Campo d'applicazione

- Per cassette incasso ed esterne (Serie Virgo)

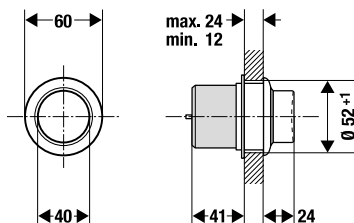
Caratteristiche

- Installazione ad incasso
- Mono scarico

Dotazioni

- Pulsante pneumatico

Disegno tecnico



Imballo: 1 Pz./Cartone

PULSANTE PNEUMATICO ESTERNO



Bianco
Codice: **666930**
Codice EAN: 3838912045706

Cromo lucido
Codice: **666931**
Codice EAN: 3838912045805

Campo d'applicazione

- Per cassette incasso ed esterne (Serie Virgo)

Caratteristiche

- Installazione esterna
- Mono scarico

Dotazioni

- Pulsante pneumatico
- Tubo riduttore
- Tubicino pneu Ø 4 mm x 3000 mm
- Materiale di fissaggio

Imballo: 1 Pz.

PULSANTE PNEU PEDALE ESTERNO



Campo d'applicazione

- Per cassette incasso ed esterne (Serie Virgo)

Caratteristiche

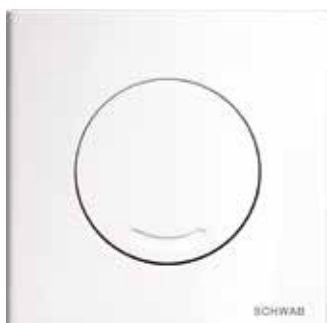
- installazione a pavimento
- mono scarico

Dotazioni

- Pulsante pneumatico
- Tubo riduttore
- Tubicino pneu Ø 4 mm x 3000 mm
- Tubo corrugato
- Materiale di fissaggio

Codice **606495**
Codice EAN: 3838912029225
Imballo: 1 Pz.

VERIA



VERIA



Bianco
Codice: **4060414501**
Codice EAN: 8711778212909



Cromo opaco
Codice: **4060414531**
Codice EAN: 8711778212916



Cromo lucido
Codice: **4060414551**
Codice EAN: 8711778212923

Campo d'applicazione

- Per installazione su cassette di risciacquo a incasso

Caratteristiche

- Materiale: plastica di alta qualità
- Mono scarico start-stop
- Colore: bianco, cromo opaco, cromo lucido
- Mono scarico start-stop – per telaio DUPLO orinatoio (codice 8050452777)

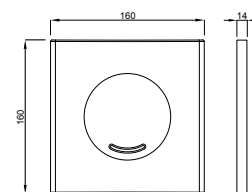
Caratteristiche speciali

- Semplicità di installazione e utilizzo

Dotazioni

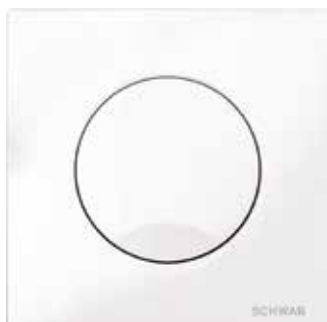
- Materiale di fissaggio completo

Disegno tecnico



Imballo: 20 Pz./Cartone

ATENA



ATENA



Bianco
Codice: **4060414301**
Codice EAN: 8711778212848



Cromo opaco
Codice: **4060414331**
Codice EAN: 8711778212855



Cromo lucido
Codice: **4060414351**
Codice EAN: 8711778212862

Campo d'applicazione

- Per installazione su cassette di risciacquo a incasso

Caratteristiche

- Materiale: plastica di alta qualità
- Mono scarico start-stop
- Colore: bianco, cromo opaco, cromo lucido
- Mono scarico start-stop – per telaio DUPLO orinatoio (codice 8050452777)

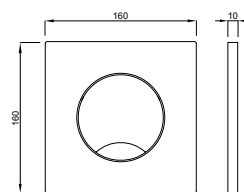
Caratteristiche speciali

- Semplicità di installazione e utilizzo

Dotazioni

- Materiale di fissaggio completo

Disegno tecnico



Imballo: 20 Pz./Cartone

ARTE



ARTE



Bianco*
Codice: **4060415501**
Codice EAN: 8711778212985



Cromo opaco*
Codice: **4060415531**
Codice EAN: 8711778212992



Cromo lucido*
Codice: **4060415551**
Codice EAN: 8711778213005

Campo d'applicazione

- Per installazione su cassette di risciacquo a incasso

Caratteristiche

- Materiale: plastica di alta qualità
- Mono scarico start-stop
- Colore: bianco, cromo opaco, cromo lucido
- Mono scarico start-stop – per telaio DUPLO orinatoio (codice 8050452777)

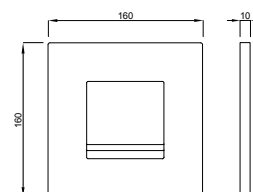
Caratteristiche speciali

- Semplicità di installazione e utilizzo

Dotazioni

- Materiale di fissaggio completo

Disegno tecnico



Imballo: 20 Pz./Cartone
*Disponibile fino esaurimento scorte

ARTE METALL



ARTE METALL



Bianco
Codice: **8050414101**
Codice EAN: 8711778125810



Cromo opaco
Codice: **4060414131**
Codice EAN: 8711778212824



Cromo lucido
Codice: **4060414151**
Codice EAN: 8711778212831

Campo d'applicazione

- Per installazione su cassette di risciacquo a incasso

Caratteristiche

- Materiale: zinco pressofuso
- Mono scarico start-stop
- Colore: bianco, cromo opaco, cromo lucido
- Mono scarico start-stop – per telaio DUPLO orinatoio (codice 8050452777)

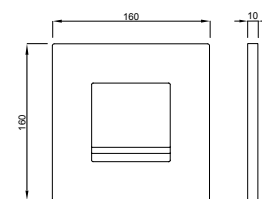
Caratteristiche speciali

- Semplicità di installazione e utilizzo
- Bloccabile con vite speciale

Dotazioni

- Materiale di fissaggio completo

Disegno tecnico



Imballo: 20 Pz./Cartone

UR STEEL SV



UR STEEL SV



Codice: **4060421121**
Codice EAN: 8711778213395

Campo d'applicazione

- Per orinatoio DUPLO con attivazione scarico

Caratteristiche

- Materiale: placca acciaio inox
- Per elemento DUPLO UR (Codice 8050452758)

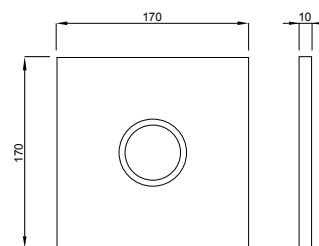
Caratteristiche speciali

- Semplicità di installazione e utilizzo
- Adatta a aree semi pubbliche
- Chiusura a chiave con vite a testa svasata

Dotazioni

- Materiale per fissaggio
- Connessione a vite nascosta

Disegno tecnico



Imballo: 20 Pz./Cartone

PLACCA COMANDO ORINATOIO NO CONTACT



Campo d'applicazione

- Attivazione scarico orinatoio

Caratteristiche

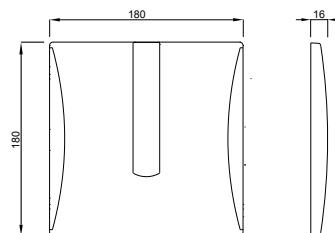
- Materiale: placca acciaio inox
- Placca frontale assicurata contro gli atti vandalici
- Alimentazione: 230 V / 50 Hz
- Tensione nominale: 230 V CA.
- Tensione di esercizio: 24 V DC
- Comando elettronico IR
- Per elemento DUPLO UR, numero di articolo 4060452775

Dotazioni

- Materiale per fissaggio

Opzione: installazione direttamente nella parete solida

Disegno tecnico



Codice: **382880**
Codice EAN: 3838912026804
Imballo: 1 Pz.

SCATOLA COMANDO IR



Campo d'applicazione

- Dotazione placca 382880

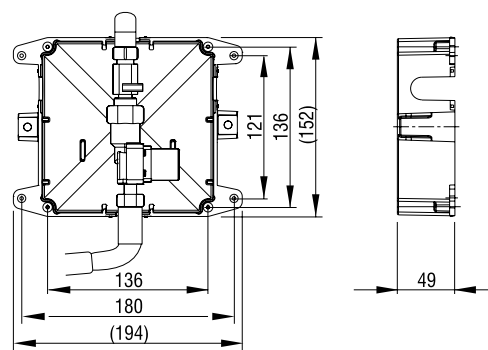
Caratteristiche

- Alimentazione: 230 V / 50 Hz
- Tensione nominale: 230 V AC
- Tensione di esercizio: 24 V DC
- Per elemento DUPLO UR, numero di articolo 8050452751

Dotazioni

- Materiale per fissaggio

Disegno tecnico



Codice: **201498**
Codice EAN: 3838912008404
Imballo: 1 Pz./Cartone

PLACCA COMANDO ORINATOIO NO CONTACT



Campo d'applicazione

- Attivazione scarico orinatoio

Caratteristiche

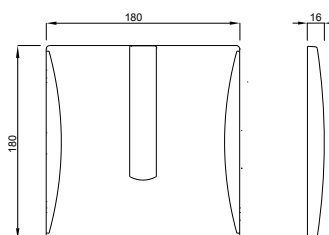
- Materiale: placca acciaio inox
- Placca frontale assicurata contro gli atti vandalici
- Alimentazione batteria 9 V
- Tensione di esercizio: 9 V DC
- Comando elettronico IR
- Per elemento DUPLO UR, numero di articolo 4060452778

Dotazioni

- Materiale per fissaggio
- Batteria

Opzione: installazione direttamente nella parete solida

Disegno tecnico



Codice **382881**
Codice EAN: 3838912021816
Imballo: 1 Pz./Cartone

SCATOLA COMANDO IR



Campo d'applicazione

- Dotazione placca 382881

Caratteristiche

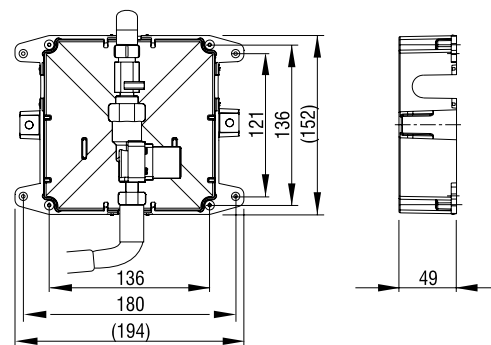
- Alimentazione batteria: 9 V
- Tensione di esercizio: 9 V DC
- Per elemento DUPL0 UR, numero di articolo 8050452751

Dotazioni

- Materiale per fissaggio

Opzione: installazione direttamente nella parete solida

Disegno tecnico



Codice: **382879**

Codice EAN: 3838912026729

Imballo: 1 Pz./Cartone

VALVOLA ELETTROMAGNETICA, 24 V, Ricambio valvola elettromagnetica



Campo d'applicazione

- Per telaio DUPL0 orinatoio (4060452775)
- Per placca comando orinatoio no contact (382880)
- Per scatola comando IR (382878)

Caratteristiche

- Alimentazione: 230 V/50 Hz
- Tensione nominale: 230 V AC
- Tensione d'esercizio: 24 V DC

Codice: **675170**

Codice EAN: 3838912064714

Imballo: 1 Pz./Cartone

VALVOLA ELETTROMAGNETICA, 6 V, Ricambio valvola elettromagnetica



Campo d'applicazione

- Per telaio DUPL0 orinatoio (4060452779)
- Per placca comando orinatoio no contact (382881)
- Per scatola comando IR (382879)

Caratteristiche

- Alimentazione: 9 V
- Tensione d'esercizio: 6 V DC

Codice: **675171**

Codice EAN: 3838912064721

Imballo: 1 Pz./Cartone





Il programma di cassette di risciacquo esterne Schwab rappresenta la soluzione ottimale per le nuove costruzioni e per il rifacimento di ambienti preesistenti.

L'elevata gamma di prodotti differenti tra loro per caratteristiche, materiali, design, colori, soddisfa tutte le specifiche esigenze degli utilizzatori finali e degli operatori del settore.

Tutti i prodotti sono garantiti e certificati conformi alle normative UE.

-
- 73 VIRGO MONO
 - 73 VIRGO DUO
 - 73 VIRGO PNEU
 - 74 VIRGO DUO MONOBLOCK
 - 74 RHEA DUO
 - 74 TITAN DUO
 - 75 AP230
 - 75 IRIS MONO
 - 75 IRIS DUO
 - 76 SLIM
 - 76 IRIS ALTA
 - 76 CORNER
 - 77 ACCESSORI

CASSETTE ESTERNE

Modello di cassetta esterna	bassa posizione	media posizione	alta posizione	montaggio monoblocco	ad angolo	volume scarico	doppio scarico	mono scarico start-stop	scarico pneumatico	scarico elettronico	allacciamento idrico
VIRGO MONO	■	■				6(6-9) L		■			D/S/PC
VIRGO DUO	■	■				3/6 L	■				D/S/PC
VIRGO PNEU	■	■				6(6-9) L			■		D/S/PC
VIRGO DUO MONOBLOCK				■		3/6 L	■				D/S/PC
VIRGO IR	■					6(6-9) L				■	D/S
RHEA MONO	■					6(6-9) L		■			D/S/PC
RHEA DUO	■					3/6 L	■				D/S/PC
TITAN DUO	■	■				3/6 L	■				D/S/PC
AP230											
IRIS MONO	■	■				6(4-7) L		■			D/S/PC
IRIS DUO	■	■				3/6 L	■				D/S/PC
SLIM	■					6(6-9) L		■			D/S/PC
AP210			■			6(6-9) L		■			D/S
IRIS ALTA			■			6(4-7) L		■			D/S/PC
CORNER					■	6(6-9) L		■			D/S

* Allacciamento idrico possibile: D (destra), S (sinistra), PC (posteriore centrale)

VIRGO MONO



Campo d'applicazione

- Per installazione a parete, bassa e media posizione

Caratteristiche

- Scocca in materiale ABS con stabilizzatori UV, anti ingiallimento e antigraffio, colore bianco
- Comando di attivazione scarico start-stop
- Capacità 9 litri
- Volume scarico 6 (6-9) L
- Allacciamento rete idrica possibile a 3 posizioni, destro – sinistro – posteriore centrale
- Isolamento anticondensa
- Colore: bianco, beige

Caratteristiche speciali

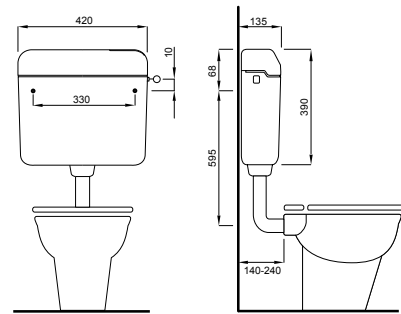
- Valvola di riempimento Fluidmaster silenziosa (Classe di rumorosità 1 ISO 3822)
- Comando di attivazione sul lato destro
- Guarnizione in silicone

Dotazioni

- Rubinetto di arresto
- Tubo allacciamento idrico rame cromato
- Raccordo tubo di cacciata
- Tubo di cacciata 325 x 220 mm Ø 50 / 44 mm
- Materiale di installazione

Imballo: 32 Pz./Pallet

Disegno tecnico



Codice	Codice EAN	Colore
674447	3838912062475	bianco
605831	3838912028600	beige

CE EN 14055 - CL 1 - 6 - NL II - VR I

VIRGO DUO



Campo d'applicazione

- Per installazione a parete, bassa e media posizione

Caratteristiche

- Scocca in materiale ABS con stabilizzatori UV, anti ingiallimento e antigraffio, colore bianco
- Doppio pulsante di scarico
- Capacità 9 litri
- Volume scarico regolabile 3/6 L - 4,5/9 L
- Allacciamento rete idrica possibile a 3 posizioni, destro – sinistro – posteriore centrale
- Isolamento anticondensa
- Colore: bianco

Caratteristiche speciali

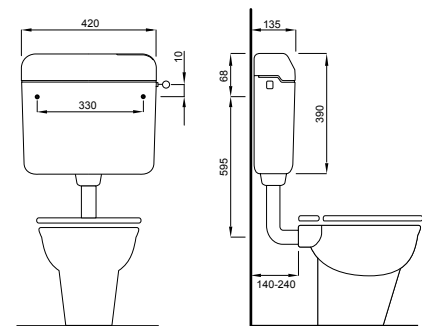
- Valvola di riempimento Fluidmaster silenziosa (Classe di rumorosità 1 ISO 3822)
- Comando di attivazione sul lato destro
- Guarnizione in silicone

Dotazioni

- Rubinetto di arresto
- Tubo allacciamento idrico rame cromato
- Raccordo tubo di cacciata
- Tubo di cacciata 325 x 220 mm Ø 50 / 44 mm
- Materiale di installazione

Codice: 674444
Codice EAN: 3838912062451
Imballo: 32 Pz./Pallet

Disegno tecnico



CE EN 14055 - CL 1 - 6 - NL II - VR I

VIRGO PNEU



Campo d'applicazione

- Per installazione esterna, bassa e media posizione

Caratteristiche

- Scocca in materiale ABS con stabilizzatori UV, anti ingiallimento e antigraffio, colore bianco
- Comando pneumatico attivazione scarico
- Capacità 9 litri
- Volume scarico regolabile 6 – 9 litri
- Allacciamento idrico 3 posizioni, destro – sinistro – posteriore centrale
- Isolamento anticondensa
- Colore: bianco

Caratteristiche speciali

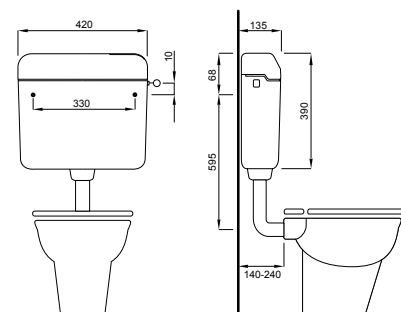
- Valvola di riempimento Fluidmaster silenziosa (Classe di rumorosità 1 ISO 3822)
- Comando pneumatico attivazione scarico
- Guarnizione in silicone

Dotazioni

- Rubinetto di arresto
- Materiale installazione e allacciamento idrico
- Tubo di cacciata 325 x 220 mm Ø 50 / 44 mm
- Tubo di scarico
- Consigliata distanza dal controllo remoto non superiore a 1,5 m
- Comando pneumatico non in dotazione

Codice: 663267 tubo Ø 44
Codice EAN: 3838912043504
Imballo: 32 Pz./Pallet

Disegno tecnico



VIRGO DUO MONOBLOCK



Campo d'applicazione

- Per montaggio monoblocco

Caratteristiche

- Scocca in materiale ABS con stabilizzatori UV, anti ingiallimento e antigraffio, colore bianco
- Doppio pulsante di scarico
- Capacità 9 litri
- Volume scarico regolabile 3/6 L - 4,5/9 L
- Allacciamento rete idrica possibile a 3 posizioni, destro - sinistro - posteriore centrale
- Isolamento anticondensa
- Colore: bianco

Caratteristiche speciali

- Valvola di riempimento silenziosa
- Comando di attivazione sul lato destro
- Guarnizione in silicone

Dotazioni

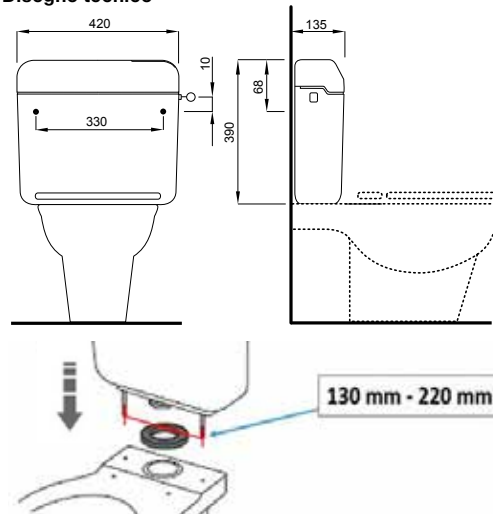
- Rubinetto di arresto
- Tubo allacciamento idrico rame cromato
- Materiale di installazione

Codice **604683**

Codice EAN: 3838912028020

Imballo: 32 Pz./Pallet

Disegno tecnico



RHEA DUO



Campo d'applicazione

- Per installazione a parete, bassa posizione

Caratteristiche

- Doppio pulsante di scarico
- Capacità 6 litri
- Volume scarico 3/6 L
- Allacciamento rete idrica possibile a 3 posizioni, destro - sinistro - posteriore centrale
- Isolamento anticondensa
- Colore: bianco

Caratteristiche speciali

- Valvola di riempimento Fluidmaster silenziosa (Classe di rumorosità 1 ISO 3822)
- Comando di attivazione scarico centrale

Dotazioni

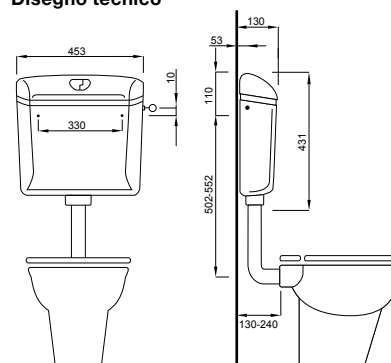
- Rubinetto di arresto
- Tubo allacciamento idrico rame cromato
- Raccordo tubo di cacciata
- Tubo di cacciata 325 x 220 mm Ø 50/ 44 mm
- Materiale di installazione

Codice: **674363**

Codice EAN : 3838912060778

Imballo : 48 Pz./Pallet

Disegno tecnico



TITAN DUO



Campo d'applicazione

- Per installazione a parete, bassa e media posizione

Caratteristiche

- Scocca in materiale ABS con stabilizzatori UV, anti ingiallimento e antigraffio, colore bianco
- Doppio pulsante di scarico
- Capacità 9 litri
- Volume scarico regolabile 3/6 L - 4,5/9 L
- Allacciamento rete idrica possibile a 3 posizioni, destro - sinistro - posteriore centrale
- Isolamento anticondensa
- Colore: bianco

Caratteristiche speciali

- Valvola di riempimento silenziosa
- Comando di attivazione sul lato destro
- Guarnizione in silicone

Dotazioni

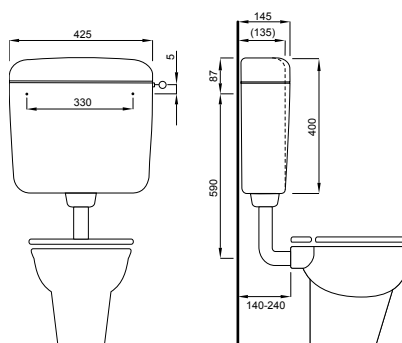
- Rubinetto di arresto
- Tubo allacciamento idrico rame cromato
- Raccordo tubo di cacciata
- Tubo di cacciata 325 x 220 mm Ø 50/ 44 mm
- Materiale di installazione

Codice: **674446**

Codice EAN: 3838912062468

Imballo: 32 Pz./Pallet

Disegno tecnico



AP230



Campo d'applicazione

- Per montaggio a parete, bassa posizione

Caratteristiche

- Doppio pulsante di scarico
- Capacità 6 litri
- Volume scarico 3/6 L
- Allacciamento rete idrica possibile lato destro, sinistro o centrale
- Isolamento anticondensa
- Colore: bianco

Caratteristiche speciali

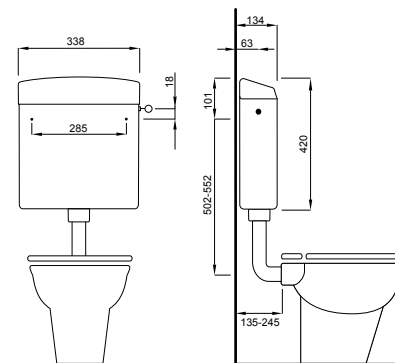
- Valvola di riempimento Fluidmaster silenziosa (Classe di rumorosità 1 ISO 3822)
- Comando di attivazione scarico sul lato destro

Dotazioni

- Rubinetto di arresto
- Tubo di allacciamento idrico in rame cromato
- Raccordo tubo di cacciata
- Tubo di cacciata 270 x 220 mm Ø 50 / 44 mm
- Materiale di installazione

Codice: **4060430801**
Codice EAN: 8711778213746
Imballo: 68 Pz./Pallet

Disegno tecnico



CE EN 14055 - CL 1 - 6 - NL I - VR II

IRIS MONO



Campo d'applicazione

- Per installazione a parete, bassa e media posizione

Caratteristiche

- Comando di attivazione scarico start-stop
- Capacità 7 litri
- Volume scarico regolabile 6(5-7) L
- Allacciamento rete idrica possibile a 3 posizioni, destro – sinistro – posteriore centrale
- Isolamento anticondensa
- Colore: bianco

Caratteristiche speciali

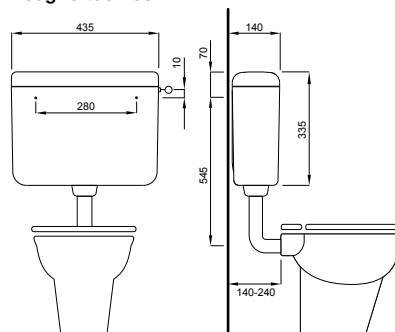
- Valvola di riempimento silenziosa
- Comando di attivazione sul lato destro

Dotazioni

- Rubinetto di arresto
- Tubo allacciamento idrico rame cromato
- Raccordo tubo di cacciata
- Tubo cacciata 325 x 220 mm Ø 50 / 44 mm
- Materiale di installazione

Imballo: 32 Pz./Pallet

Disegno tecnico



Codice	Codice EAN	Descrizione
635240	3838912038722	IRIS mono con rubinetto
641520	3838912040411	IRIS mono senza rubinetto

CE EN 14055 - CL 1 - 6 - NL II - VR I

IRIS DUO



Campo d'applicazione

- Per installazione a parete, bassa e media posizione

Caratteristiche

- Doppio pulsante di scarico
- Capacità 7 litri
- Volume scarico regolabile, piccolo scarico 3/4 L e grande scarico 5/6/7 L
- Allacciamento rete idrica possibile a 3 posizioni, destro – sinistro – posteriore centrale
- Isolamento anticondensa
- Colore: bianco

Caratteristiche speciali

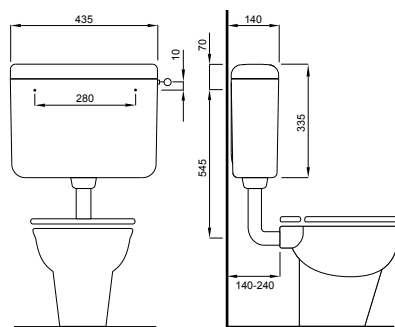
- Valvola di riempimento silenziosa
- Comando di attivazione sul lato destro

Dotazioni

- Rubinetto di arresto
- Tubo allacciamento idrico rame cromato
- Raccordo tubo di cacciata
- Tubo di cacciata 325 x 220 mm Ø 50 / 44 mm
- Materiale di installazione

Imballo: 32 Pz./Pallet

Disegno tecnico



Codice	Codice EAN	Descrizione
635241	3838912039804	IRIS duo con rubinetto
641521	3838912040428	IRIS duo senza rubinetto

CE EN 14055 - CL 1 - 6 - NL II - VR I

SLIM

**Campo d'applicazione**

- Per installazione a parete, bassa posizione

Caratteristiche

- Comando di attivazione scarico start-stop
- Capacità 9 litri
- Volume scarico 6 (6-9) L
- Allacciamento rete idrica possibile lato destro, sinistro o centrale
- Per effettuare l'allacciamento centrale, è necessario rimuovere ed eliminare il perno sotto il pulsante rotondo dello stop
- Colore: bianco

Caratteristiche speciali

- Valvola di riempimento Fluidmaster silenziosa (Classe di rumorosità 1 ISO 3822)
- Comando di attivazione scarico centrale

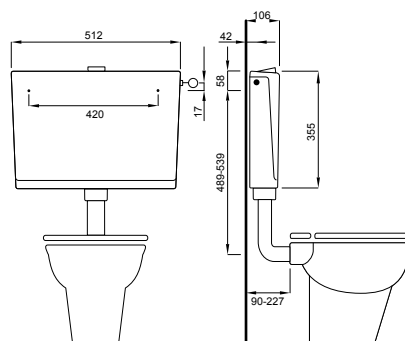
Dotazioni

- Rubinetto di arresto
- Tubo allacciamento idrico rame cromato
- Raccordo tubo di cacciata
- Tubo cacciata 325 x 220 mm Ø 50 / 44 mm
- Materiale di installazione

Codice: 4060422640

Codice EAN: 8711778213135

Imballo: 56 Pz./Pallet

Disegno tecnico

CE EN 14055 - CL 1 - 6 - NLI - VR II

IRIS ALTA

**Campo d'applicazione**

- Per installazione a parete, alta posizione

Caratteristiche

- Comando di attivazione scarico start-stop
- Capacità 7 litri
- Volume scarico 6(4-7) L
- Allacciamento rete idrica possibile a 3 posizioni, destro - sinistro - posteriore centrale
- Isolamento anticondensa
- Colore: bianco

Caratteristiche speciali

- Valvola di riempimento silenziosa

Dotazioni

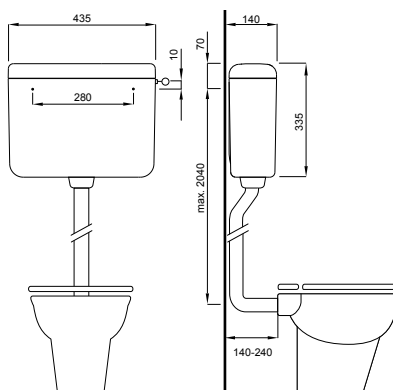
- Tubo allacciamento idrico rame cromato
- Materiale di installazione

Tubo di cacciata non in dotazione

Codice: 674405

Codice EAN: 3838912061737

Imballo: 32 Pz./Pallet

Disegno tecnico

CORNER

**Campo d'applicazione**

- Per installazione a parete, ad angolo

Caratteristiche

- Comando di attivazione scarico start-stop
- Capacità 9 litri
- Volume scarico 6 (6-9) L
- Allacciamento rete idrica possibile lato destro o sinistro
- Isolamento anticondensa
- Colore: bianco

Caratteristiche speciali

- Valvola di riempimento Fluidmaster silenziosa (Classe di rumorosità 1 ISO 3822)
- Comando di attivazione scarico lato destro

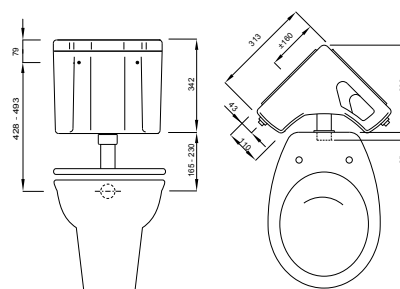
Dotazioni

- Rubinetto di arresto
- Tubo allacciamento idrico rame cromato
- Raccordo tubo di cacciata
- Tubo di cacciata 270 x 220 mm Ø 50 / 44 mm
- Materiale di installazione

Codice: 4060428401

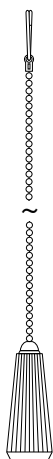
Codice EAN: 8711778213739

Imballo: 24 Pz./Pallet

Disegno tecnico

CE EN 14055 - CL 1 - 6 - NLI - VR II

CATENELLA PER CASSETTA AP210



Caratteristiche

- Materiale: plastica
- 94 cm
- Colore: bianco

Codice: **1409986070**
Codice EAN: 8711778004085

KIT TRASFORMAZIONE COMANDO PNEU VIRGO

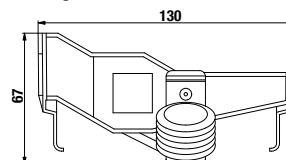


Dotazioni

- Consigliata distanza dal controllo remoto non superiore a 1,5 m

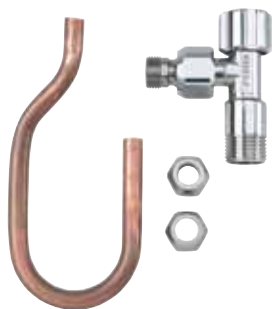


Disegno tecnico



Codice: **635943**
Codice EAN: 3838912039903
Imballo: 1 Pz./Cartone

KIT COMPLETO DI TUBO RAME



Preformato e rubinetto con snodo per attacco posteriore

Codice: **607357**
Codice EAN: 3838912029706
Imballo: 20 Pz./Cartone

KIT COMPLETO RUBINETTO D'ARRESTO 1/2"







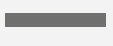













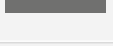


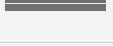


















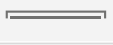








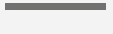

Codice: **607358**
Codice EAN: 3838912029713
Imballo: 30 Pz./Cartone

Con diversi sedili per toilette, abbiamo un prodotto adatto ad ogni toilette della casa.

Fatti di termoindurente, con cerniere in acciaio inox, sono adatti alle toilette a filo muro o a pavimento.

-
- 81 STAR, STAR S, VIRGO S
 - 82 ANTARES S, AQUARIUS S, CENTAUR
 - 83 LEO, LIBRA, LIBRA QR
 - 84 MARS S, ARIES S, D-STAR 300
 - 85 D-STAR 300 S, SCORPIO S, ZODIAC S
 - 86 TAURUS S, CAPELLA, CERE
 - 87 CERNIERE, PARACOLPI

SEDILI PER WC

	Sedili					Cerniere			
	Forma	Profilo	Colore	Materiale	Chiusura rallentata	Sgancio rapido	Materiale	Eccentriche/ regolabili	Topfix
Star				Termoindurente		■	RVS	■	■
Star S				Termoindurente	■	■	RVS	■	■
Virgo S				Termoindurente	■	■	RVS	■	■
Antares S				Termoindurente	■		RVS	■	■
Aquarius S				Termoindurente	■	■	RVS	■	■
Centaur				Termoindurente			RVS		
Leo				Termoindurente			RVS	■	
Libra				Termoindurente			RVS	■	
Libra QR				Termoindurente		■	RVS	■	■
Mars S				Termoindurente	■		RVS	■	
Aries S				Termoindurente	■	■	RVS	■	■
D-Star 300				Termoindurente		■	RVS	■	■
D-Star 300 S				Termoindurente	■	■	RVS	■	■
Scorpio S				Termoindurente	■	■	RVS	■	■
Zodiac S				Termoindurente	■	■	RVS	■	■
Taurus S				Termoplastico	■	■	RVS	■	■
Capella				Termoplastico	■		Plastica	■	
Alletta				Termoplastico			Plastica	■	
Care				Termoindurente			Zinco	■	■

STAR



Campo d'applicazione

- Adatto a WC filo muro, a pavimento o sospesi

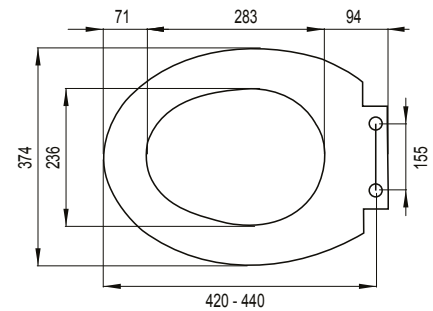
Caratteristiche

- Duroplast
- Peso 2,76 kg
- Cerniere eccentriche/regolabili in acciaio inox
- Colore durevole
- Resistente ai graffi e impermeabile
- Viti M6
- Paracolpi inclusi
- Facile installazione (chiave inclusa)
- 120 pezzi per pallet

Caratteristiche speciali

- Con funzione di sgancio rapido
- Capacità di carico: 175 kg per il coperchio, 150 kg per la seduta

Disegno tecnico



Bianco
Codice: **1409263601**
Codice EAN: 8711778163003
Imballo: 5 Pz./Cartone

WISA

STAR S



Campo d'applicazione

- Adatto a WC filo muro, a pavimento o sospesi

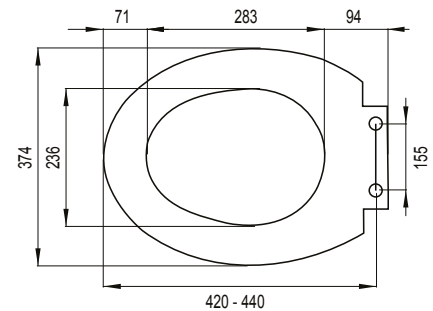
Caratteristiche

- Duroplast
- Peso 2,82 kg
- Cerniere eccentriche/regolabili in acciaio inox
- Colore durevole
- Resistente ai graffi e impermeabile
- Viti M6
- Paracolpi inclusi
- Fissaggio dall'alto
- Facile installazione (chiave inclusa)
- 120 pezzi per pallet

Caratteristiche speciali

- Con chiusura rallentata
- Con funzione di sgancio rapido
- Capacità di carico: 175 kg per il coperchio, 150 kg per la seduta

Disegno tecnico



Imballo: 5 Pz./Cartone

WISA

Codice	Codice EAN	Colore
1409263301	8711778141841	bianco
1409263314	8711778141858	pergamon

VIRGO S



Campo d'applicazione

- Adatto a WC filo muro, a pavimento o sospeso

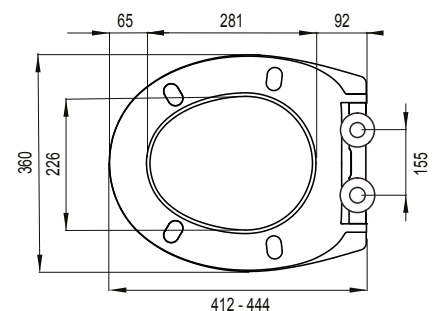
Caratteristiche

- Duroplast
- Peso 2,0 kg
- Cerniere eccentriche/regolabili in acciaio inox
- Colore durevole
- Resistente ai graffi e impermeabile
- Viti M6
- Paracolpi inclusi
- Fissaggio dall'alto
- Facile installazione
- 120 pezzi per pallet

Caratteristiche speciali

- Con chiusura rallentata
- Con funzione di sgancio rapido

Disegno tecnico



Bianco
Codice: **1409267201**
Codice EAN: 8711778221123
Imballo: 5 Pz./Cartone

WISA

ANTARES S



Campo d'applicazione

- Adatto a WC filo muro, a pavimento o sospesi

Caratteristiche

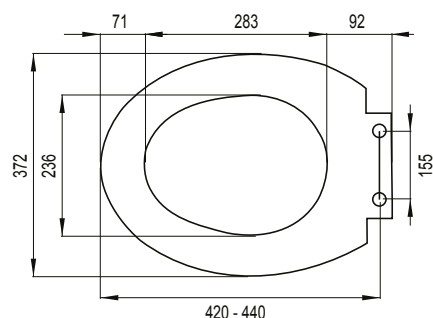
- Duroplast
- Peso 2,6 kg
- Cerniere eccentriche/regolabili in acciaio inox
- Colore durevole
- Resistente ai graffi e impermeabile
- Viti M6
- Paracolpi inclusi
- Fissaggio dall'alto
- Fissaggio rapido
- 120 pezzi per pallet

Caratteristiche speciali

- Chiusura rallentata
- Con funzione di sgancio rapido

Bianco
Codice: **1409264101**
Codice EAN: 8711778190627
Imballo: 5 Pz./Cartone

Disegno tecnico



WISA

AQUARIUS S



Campo d'applicazione

- Adatto a WC filo muro, a pavimento o sospesi

Caratteristiche

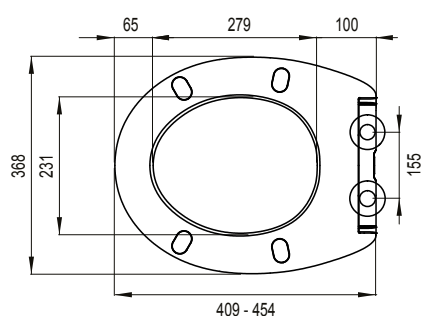
- Duroplast
- Peso 2,8 kg
- Cerniere eccentriche/regolabili in acciaio inox
- Colore durevole
- Resistente ai graffi e impermeabile
- Viti M6
- Paracolpi inclusi
- Fissaggio dall'alto
- Fissaggio rapido
- 120 pezzi per pallet

Caratteristiche speciali

- Chiusura rallentata
- Con funzione di sgancio rapido

Bianco
Codice: **1409267301**
Codice EAN: 8711778221130
Imballo: 5 Pz./Cartone

Disegno tecnico



WISA

CENTAUR



Campo d'applicazione

- Adatto a WC a pavimento o sospesi

Caratteristiche

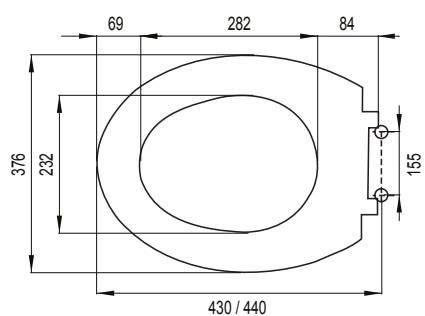
- Termoindurente
- Peso 2,3 kg
- Cerniere in acciaio inox
- Colore durevole
- Resistente ai graffi e impermeabile
- Viti M8
- Paracolpi inclusi
- Facile installazione (chiave inclusa)
- 160 pezzi per pallet

Caratteristiche speciali

- Capacità di carico: 175 kg per il coperchio, 150 kg per la seduta

Bianco
Codice: **1409262201**
Codice EAN: 8711778117587
Imballo: 5 Pz./Cartone

Disegno tecnico



WISA

LEO

**Campo d'applicazione**

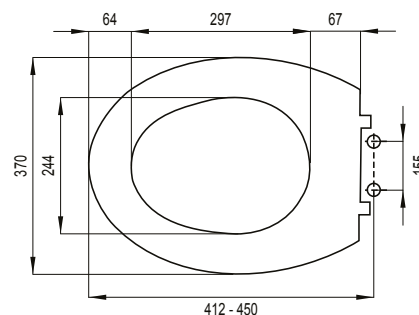
- Adatto a WC a pavimento o sospesi

Caratteristiche

- Duroplast
- Peso 2,76 kg
- Cerniere eccentriche/regolabili in acciaio inox
- Colore durevole
- Resistente ai graffi e impermeabile
- Viti M8
- Paracolpi inclusi
- Facile installazione (chiave inclusa)
- Coperchio e sedile uniti da cerniere in acciaio inox
- 160 pezzi per pallet

Caratteristiche speciali

- Capacità di carico: 175 kg per il coperchio, 150 kg per la seduta

Disegno tecnico

Bianco
Codice: **1409261401**
Codice EAN: 8711778117464
Imballo: 5 Pz./Cartone

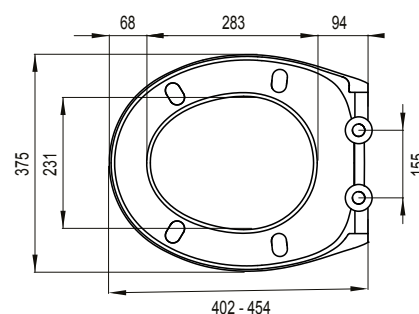
LIBRA

**Campo d'applicazione**

- Adatto a WC a pavimento o sospesi

Caratteristiche

- Duroplast
- Peso 2,0 kg
- Cerniere eccentriche/regolabili in acciaio inox
- Colore durevole
- Resistente ai graffi e impermeabile
- Viti M8
- Paracolpi inclusi
- Facile installazione
- 120 pezzi per pallet

Disegno tecnico

Bianco
Codice: **1409267001**
Codice EAN: 8711778221109
Imballo: 5 Pz./Cartone

LIBRA QR

**Campo d'applicazione**

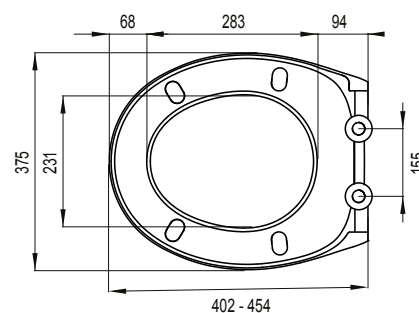
- Adatto a WC filo muro, a pavimento o sospesi

Caratteristiche

- Duroplast
- Peso 2,0 kg
- Cerniere eccentriche/regolabili in acciaio inox
- Colore durevole
- Resistente ai graffi e impermeabile
- Viti M6
- Paracolpi inclusi
- Fissaggio dall'alto
- Facile installazione
- 120 pezzi per pallet

Caratteristiche speciali

- Sgancio rapido

Disegno tecnico

Bianco
Codice: **1409267101**
Codice EAN: 8711778221116
Imballo: 5 Pz./Cartone

MARS S



Campo d'applicazione

- Adatto a WC a pavimento o sospesi

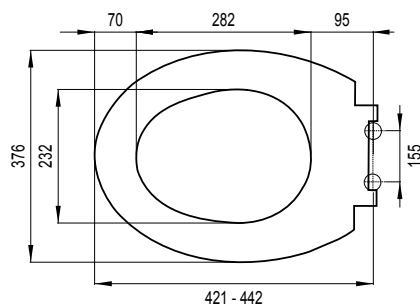
Caratteristiche

- Duroplast
- Peso 2,18 kg
- Cerniere eccentriche/regolabili in acciaio inox
- Colore durevole
- Resistente ai graffi e impermeabile
- Viti M8
- Paracolpi inclusi
- Facile installazione (chiave inclusa)
- 160 pezzi per pallet

Caratteristiche speciali

- Capacità di carico: 175 kg per il coperchio, 150 kg per la seduta
- Chiusura rallentata

Disegno tecnico



Bianco
Codice: **1409263701**
Codice EAN: 8711778166288
Imballo: 5 Pz./Cartone

WISA

ARIES S



Campo d'applicazione

- Adatto per WC a filo muro, a pavimento o sospesi

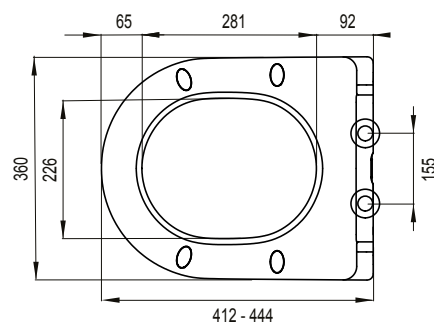
Caratteristiche

- Duroplast
- Peso 2,3 kg
- Cerniere eccentriche/regolabili in acciaio inox
- Colore durevole
- Resistente ai graffi e impermeabile
- Viti M6
- Paracolpi inclusi
- Fissaggio dall'alto
- Fissaggio rapido
- 160 pz per pallet

Caratteristiche speciali

- Chiusura rallentata
- Con funzione sgancio rapido

Disegno tecnico



Codice: **1409267901**
Codice EAN: 8711778221192
Imballo: 5 Pz./Cartone

WISA

D-STAR 300



Campo d'applicazione

- Adatto a WC a filo muro, a pavimento o sospesi

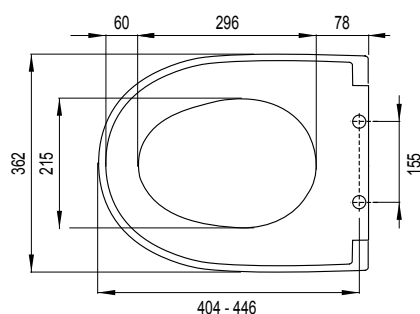
Caratteristiche

- Termoidurente
- Peso 2,62 kg
- Cerniere eccentriche/regolabili in acciaio inox
- Colore durevole
- Resistente ai graffi e impermeabile
- Viti M6
- Paracolpi inclusi
- Fissaggio dall'alto
- Fissaggio rapido con chiave di sicurezza
- 120 pezzi per pallet

Caratteristiche speciali

- Con funzione sgancio rapido
- Capacità di carico: 175 kg per il coperchio, 150 kg per la seduta

Disegno tecnico



Bianco
Codice: **1409263401**
Codice EAN: 8711778159563
Imballo: 5 Pz./Cartone

WISA

D-STAR 300 S



Campo d'applicazione

- Adatto a WC filo muro, a pavimento o sospesi

Caratteristiche

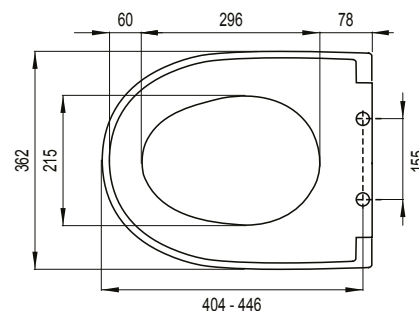
- Termoidurente
- Peso 2,67 kg
- Cerniere eccentriche/regolabili in acciaio inox
- Colore durevole
- Resistente ai graffi e impermeabile
- Viti M6
- Paracolpi inclusi
- Fissaggio dall'alto
- Fissaggio rapido con chiave inclusa
- 120 pezzi per pallet

Caratteristiche speciali

- Chiusura rallentata
- Con funzione di sgancio rapido
- Capacità di carico: 175 kg per il coperchio, 150 kg per la seduta

Bianco
Codice: **1409263501**
Codice EAN: 8711778159587
Imballo: 5 Pz./Cartone

Disegno tecnico



WISA

SCORPIO S



Campo d'applicazione

- Adatto a WC filo muro, a pavimento o sospesi

Caratteristiche

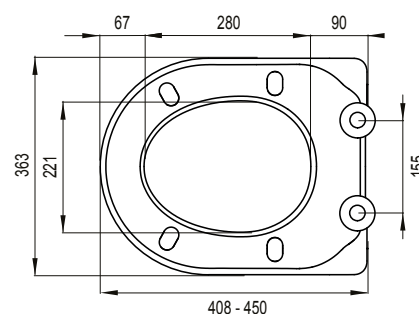
- Duroplast
- Peso 2,4 kg
- Cerniere eccentriche/regolabili in acciaio inox
- Colore durevole
- Resistente ai graffi e impermeabile
- Viti M6
- Paracolpi inclusi
- Fissaggio dall'alto
- Fissaggio rapido
- 120 pezzi per pallet

Caratteristiche speciali

- Chiusura rallentata
- Con funzione di sgancio rapido

Bianco
Codice: **1409267401**
Codice EAN: 8711778221147
Imballo: 5 Pz./Cartone

Disegno tecnico



WISA

ZODIAC S



Campo d'applicazione

- Adatto a WC filo muro, a pavimento o sospesi

Caratteristiche

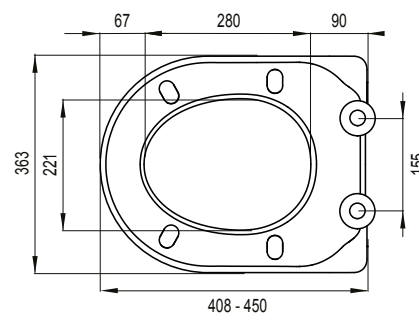
- Duroplast
- Peso 2,4 kg
- Cerniere eccentriche/regolabili in acciaio inox
- Colore durevole
- Resistente ai graffi e impermeabile
- Viti M6
- Paracolpi inclusi
- Fissaggio dall'alto
- Fissaggio rapido
- 120 pezzi per pallet

Caratteristiche speciali

- Chiusura rallentata
- Con funzione di sgancio rapido

Bianco
Codice: **1409267501**
Codice EAN: 8711778221154
Imballo: 5 Pz./Cartone

Disegno tecnico



WISA

TAURUS S



Campo d'applicazione

- Adatto a WC filo muro, a pavimento o sospeso

Caratteristiche

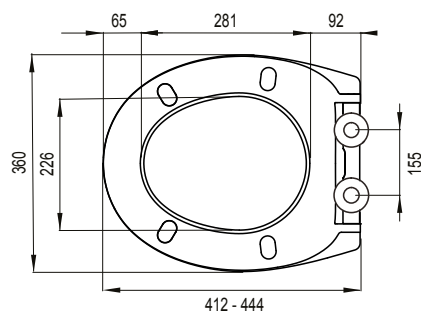
- Termoplastico
- Peso 1.4 kg
- Cerniere eccentriche/regolabili in acciaio inox
- Colore durevole
- Resistente ai graffi e impermeabile
- Viti M6
- Paracolpi inclusi
- Fissaggio dall'alto
- Facile installazione
- 120 pezzi per pallet

Caratteristiche speciali

- Chiusura rallentata
- Linea Slim

Bianco
Codice: **1409267601**
Codice EAN: 8711778221161
Imballo: 5 Pz./Cartone

Disegno tecnico



WISA

CAPELLA



Campo d'applicazione

- Adatto a WC a pavimento o sospeso

Caratteristiche

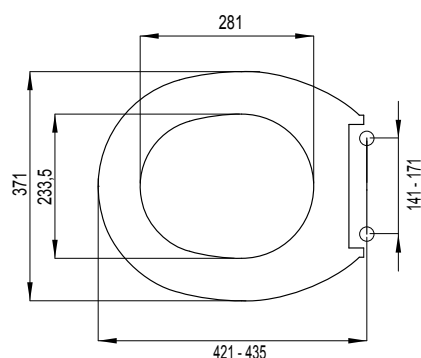
- Termoplastico
- Peso 1.26 kg
- Cerniere eccentriche/regolabili in plastica

Caratteristiche speciali

- Chiusura rallentata

Bianco
Codice: **1409262701**
Codice EAN: 8711778125223
Imballo: 5 Pz./Cartone

Disegno tecnico



WISA

CARE



Campo d'applicazione

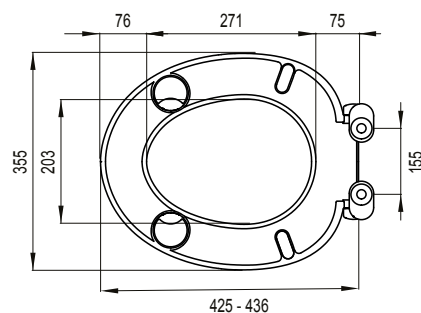
- Adatto a WC filo muro, a pavimento o sospeso

Caratteristiche

- Duroplast
- Peso 1.4 kg
- Cerniere eccentriche/regolabili in acciaio inox
- Colore durevole
- Resistente ai graffi e impermeabile
- Viti M8
- 4 Paracolpi intercambiabili
- Fissaggio dall'alto
- Facile installazione
- 120 pezzi per pallet

Bianco
Codice: **1409267701**
Codice EAN: 8711778221178
Imballo: 5 Pz./Cartone

Disegno tecnico



WISA

CERNIERE



Articolo	Codice EAN	Descrizione	Materiale
1409260170	8711778228207	Cerniere in acciaio inox Topfix per D-Star/D-Star S	Acciaio inox
1409260171	8711778228214	Cerniere in acciaio inox Topfix per Antares/Virgo/Taurus/Aquarius S/Scorpio S	Acciaio inox
1409260172	8711778228221	Cerniere in acciaio inox Topfix per Zodiac S/Aries S	Acciaio inox
1409260173	8711778228238	Cerniere in acciaio inox Topfix per Libra QR	Acciaio inox
1409260174	8711778228245	Cerniere in acciaio inox Topfix per Care	Acciaio inox
1409260175	8711778230408	Cerniere in acciaio inox Topfix per Star/Star S	Acciaio inox
1409260145	8711778159013	Cerniere in acciaio inox decentrate per Star e Star S	Acciaio inox
1409260151	8711778000216	Cerniere in acciaio inox decentrate per D-Star e D-Star S	Acciaio inox
1409260146	8711778159020	Cerniere in acciaio inox per Centaur	Acciaio inox
1409260147	8711778159037	Cerniere in acciaio inox decentrate per Leo	Acciaio inox
1409260153	8711778166295	Cerniere in acciaio inox decentrate per Mars, Mars S, Libra QR e Libra	Acciaio inox
1409260144	8711778125803	Cerniere in acciaio inox decentrate per Capella	Plastic

PARACOLPI



Articolo	Codice EAN	Descrizione
1409260148	8711778159044	Paracolpi per sedile wc Star e Star S
1409260152	8711778000223	Paracolpi per sedile wc D-Star 300 e D-Star 300 S
1409260149	8711778159051	Paracolpi per sedile wc Centaur
1409260150	8711778159068	Paracolpi per sedile wc Leo
1409260154	8711778166301	Paracolpi per sedile wc Mars e Mars S
1409260143	8711778125797	Paracolpi per sedile wc Capella
1409260180	8711778228252	Paracolpi per sedile wc Zodiac S / Aries S
1409260181	8711778228269	Paracolpi per sedile wc Taurus S
1409260182	8711778228276	Paracolpi per sedile wc Care
1409260183	8711778228283	Paracolpi per sedile wc Libra QR/Virgo/Aquarius S/Scorpio S/Libra





Nelle pagine seguenti trovate le nostre valvole universali Fluidmaster:

- 92 VALVOLE UNIVERSALI FLUIDMASTER
- 93 VALVOLA DI RIEMPIMENTO HDV
- 94 VALVOLE DI SCARICO PER MONOBLOCCO
- 95 KIT PER MONOBLOCCO

PERCHÉ FLUIDMASTER?



747
G 3/8 ottone



HDV
G 3/8 ottone



Codice articolo	747E-036-P20	628458
Codice EAN	3838912063496	3838912038012
Codolo	G 3/8 ottone	G 3/8 ottone
Connessione all'acqua	laterale	laterale
Genere	idraulica	meccanica
Rumorosità	Classe 1	Classe 1
Livello dell'acqua regolabile	✓	✓
Per sistemi ad alta e bassa pressione	0,2 – 16 bar	0,1 – 10 bar



Scelto dagli idraulici professionisti di tutto il mondo



Riempimento veloce



Valvola antiriflusso per prevenire contaminazioni



Esclusivo rilascio a scatto - Facilità di accesso e manutenzione



Per sistemi ad alta e bassa pressione



Prestazioni garantite nel tempo



Ultra silenzioso



10 anni di garanzia

PANORAMICA VALVOLE GALLEGGIANTI

400
G 3/8 ottone



400E-025-P25

3838912063458

G 3/8 ottone

basso

idraulica

Classe 1



0,2 – 16 bar

400
G 1/2 ottone



400U-026-P25

3838912063472

G 1/2 ottone

basso

idraulica

Classe 1



0,2 – 16 bar

400
G 3/8 plastica



400E-027-P25

3838912063465

G 3/8 plastica

basso

idraulica

Classe 1



0,2 – 16 bar

PANORAMICA VALVOLE DI SCARICO

550



820



Codice articolo	550B-005-P15	820F-013-P15
Codice EAN	3838912063489	3838912063526
Tipo di scarico	doppio scarico	doppio scarico
Regolazione volume di scarico	Scarico grande Scarico piccolo	Scarico grande Scarico piccolo
Attivazione	meccanica	meccanica
Posizione del pulsante di attivazione	In alto, laterale, frontale	in alto
Uscita della cassetta	Ø 18 – 40 mm	Ø 40 mm
Filettatura in uscita della valvola	G 2 (Ø 59,614 mm)	G 2 (Ø 59,614 mm)
Compatibilità cassette	Adatta per cassette con uscita sul fondo Ø 60,3 – 64,4 mm	Adatta per cassette con uscita sul fondo Ø 60,3 – 64,4 mm

VALVOLA DI RIEMPIMENTO 747, codolo G 3/8, attacco laterale con adattatore universale



Codice **747E-036-P20**
 Codice EAN: 3838912063496
 Imballo: 20 Pz./Cartone,
 840 Pz./Pallet

Destinazione d'uso

- Adatto a tutte le cassette: incasso, esterne e in ceramica, con attacco alla rete idrica laterale

Caratteristiche

- Valvola di riempimento compatta
- Adatto ad alta e bassa pressione
- Estremamente silenziosa (Classe 1)
- Istruzioni per l'installazione incluse
- Tempo di riempimento ultra rapido
- Sistema autopulente
- Chiusura istantanea dello scarico utilizzando la pressione dell'acqua in entrata
- Materiali anti-corrosione
- Facile e veloce da installare
- Possibilità di regolazione volume d'acqua

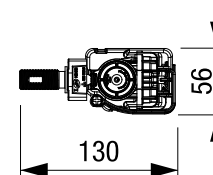
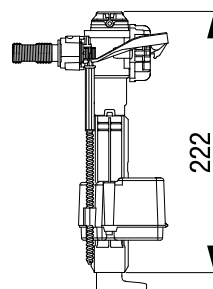
Caratteristiche speciali

- Diffusore incluso
- Adattatore universale incluso

Informazioni tecniche

- Codolo in ottone G 3/8 x 35 mm

Disegno tecnico



 **Fluidmaster.**

VALVOLA DI RIEMPIMENTO 400, codolo G 3/8, attacco basso



Codice **400E-025-P25**
 Codice EAN: 3838912063458
 Imballo: 25 Pz./Cartone

Destinazione d'uso

- Adatto a tutte le cassette esterne e in ceramica con attacco alla rete idrica in basso

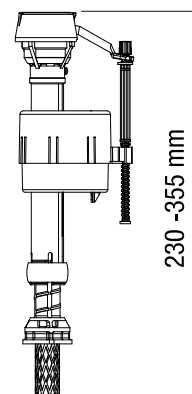
Caratteristiche

- Valvola regolabile in altezza (230-355 mm)
- Adatto ad alta e bassa pressione
- Estremamente silenziosa (Classe 1)
- Sistema autopulente
- Istruzioni per l'installazione incluse
- Tempo di riempimento ultra rapido
- Chiusura istantanea dello scarico utilizzando la pressione dell'acqua in entrata
- Materiali anti-corrosione

Informazioni tecniche

- Codolo in ottone G 3/8 x 43 mm

Disegno tecnico



 **Fluidmaster.**

VALVOLA DI RIEMPIMENTO 400, codolo G 3/8, attacco basso



Codice **400E-027-P25**
 Codice EAN: 3838912063465
 Imballo: 25 Pz./Cartone

Destinazione d'uso

- Adatto a tutte le cassette esterne e in ceramica con attacco alla rete idrica in basso

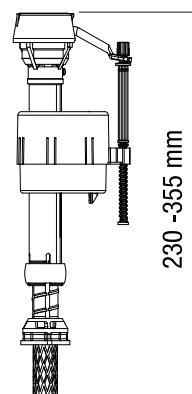
Caratteristiche

- Valvola regolabile in altezza (230-355 mm)
- Adatto ad alta e bassa pressione
- Estremamente silenziosa (Classe 1)
- Sistema autopulente
- Istruzioni per l'installazione incluse
- Tempo di riempimento ultra rapido
- Chiusura istantanea dello scarico utilizzando la pressione dell'acqua in entrata
- Materiali anti-corrosione

Informazioni tecniche

- Codolo in plastica G 3/8 x 43 mm

Disegno tecnico



 **Fluidmaster.**

VALVOLA DI RIEMPIMENTO 400, codolo G 1/2, attacco basso



Destinazione d'uso

- Adatto a tutte le cassette esterne e in ceramica con attacco alla rete idrica in basso

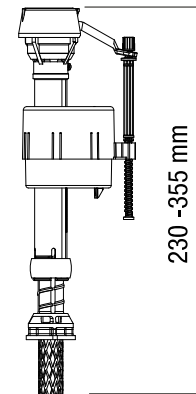
Caratteristiche

- Valvola regolabile in altezza (230-355 mm)
- Adatto ad alta e bassa pressione
- Estremamente silenziosa (Classe 1)
- Sistema autopulente
- Istruzioni per l'installazione incluse
- Tempo di riempimento ultra rapido
- Chiusura istantanea dello scarico utilizzando la pressione dell'acqua in entrata
- Materiali anti-corrosione

Informazioni tecniche

- Codolo in ottone G 1/2 x 50 mm

Disegno tecnico



Codice 400U-026-P25
Codice EAN: 3838912063472
Imballo: 25 Pz./Cartone

 Fluidmaster.

VALVOLA DI RIEMPIMENTO HDV, codolo G 3/8



Destinazione d'uso

- Adatto a tutte le cassette esterne e in ceramica con attacco alla rete idrica laterale

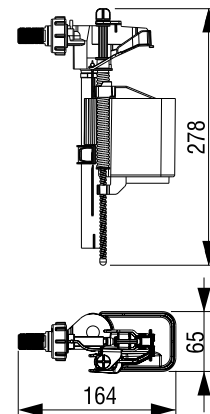
Caratteristiche

- Valvola di riempimento meccanica di lunga durata
- Valvola di riempimento estremamente resistente
- Attacco laterale
- Resistente alle particelle presenti nell'acqua in entrata
- Funzionamento estremamente silenzioso (Classe 1)
- Tempo di riempimento rapido
- Vite per regolazione livello d'acqua
- Facile e veloce da installare
- Qualità comprovata
- Funzionamento affidabile
- Prestazioni costanti nel tempo
- Istruzioni per l'installazione incluse

Informazioni tecniche

- Codolo in ottone G 3/8 x 32 mm

Disegno tecnico



Codice articolo: 628458
Codice EAN: 3838912038012
Imballo: 10 Pz./Cartone

VALVOLA DI SCARICO 550 PER MONOBLOCCO



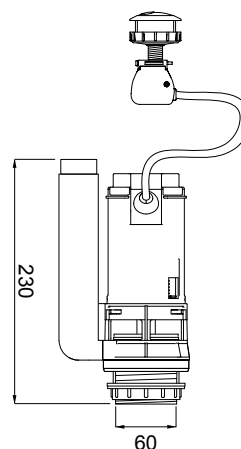
Destinazione d'uso

- Valvola di scarico universale a doppio pulsante per cassette monoblocco in ceramica

Caratteristiche

- Azionamento a cavo
- Montaggio alto, laterale o frontale
- Adattabile ad uscite di scarico da 2
- Incastro e sgancio automatico del pulsante
- Possibilità di regolazione di volumi di scarico
- Guarnizione in silicone
- Kit di collegamento al monoblocco incluso

Disegno tecnico



Codice **550B-005-P15**
Codice EAN: 3838912063489
Imballo: 15 Pz./Cartone

 **Fluidmaster.**

VALVOLA DI SCARICO 820 PER MONOBLOCCO



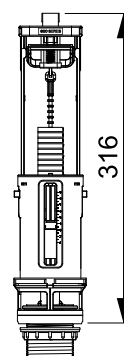
Destinazione d'uso

- Valvola di scarico universale a doppio pulsante per cassette monoblocco in ceramica

Caratteristiche

- Azionamento meccanico
- Montaggio alto, laterale o frontale
- Adattabile ad uscite di scarico da 2
- Incastro e sgancio automatico del pulsante
- Pulsante 38 mm
- Altezza regolabile (274,3 - 393,7 mm)
- Regolazione scarico completo o mezzo scarico
- Meccanismo "Twist & Release" per una manutenzione più facile
- Guarnizione in silicone
- Kit di collegamento al monoblocco incluso

Disegno tecnico



Codice **820F-013-P15**
Codice EAN: 3838912063526
Imballo: 15 Pz./Cartone

 **Fluidmaster.**

KIT VALVOLA DI RIEMPIMENTO 747 G 3/8 brass + VALVOLA DI SCARICO 550



Destinazione d'uso

- Adatto per cassette monoblocco in ceramica e plastica
- Valvola di scarico universale a doppio pulsante per cassette monoblocco in ceramica

Caratteristiche valvola di riempimento

- Valvola di riempimento compatta
- Adatto ad alta e bassa pressione
- Estremamente silenziosa (Classe 1)
- Istruzioni per l'installazione incluse
- Tempo di riempimento ultra rapido
- Sistema autopulente
- Chiusura istantanea dello scarico utilizzando la pressione dell'acqua in entrata
- Materiali anti-corrosione
- Facile e veloce da installare
- Possibilità di regolazione volume d'acqua

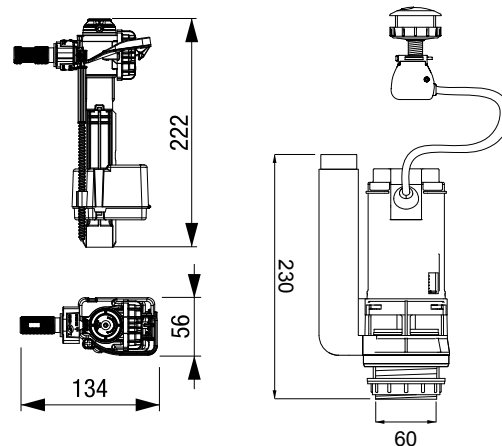
Informazioni tecniche valvola di riempimento

- Codolo in ottone G 3/8 x 35 mm

Caratteristiche valvola di scarico

- Azionamento a cavo
- Montaggio alto, laterale o frontale
- Adattabile ad uscite di scarico da 2
- Incastro e sgancio automatico del pulsante
- Possibilità di regolazione di volumi di scarico
- Guarnizione in silicone
- Kit di collegamento al monoblocco incluso

Disegno tecnico



Codice: **K-747E-035-P10**
Codice EAN: 3838912063557
Imballo: 10 Pz./Cartone

 **Fluidmaster.**

KIT VALVOLA DI RIEMPIMENTO 747 G 3/8 brass + VALVOLA DI SCARICO 820



Destinazione d'uso

- Adatto per cassette monoblocco in ceramica e plastica
- Valvola di scarico universale a doppio pulsante per cassette monoblocco in ceramica

Caratteristiche valvola di riempimento

- Valvola di riempimento compatta
- Adatto ad alta e bassa pressione
- Estremamente silenziosa (Classe 1)
- Istruzioni per l'installazione incluse
- Tempo di riempimento ultra rapido
- Sistema autopulente
- Chiusura istantanea dello scarico utilizzando la pressione dell'acqua in entrata
- Materiali anti-corrosione
- Facile e veloce da installare
- Possibilità di regolazione volume d'acqua

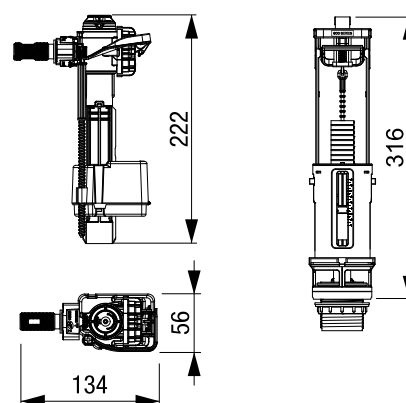
Informazioni tecniche valvola di riempimento

- Codolo in ottone G 3/8 x 35 mm

Caratteristiche valvola di scarico

- Azionamento meccanico
- Montaggio alto, laterale o frontale
- Adattabile ad uscite di scarico da 2
- Incastro e sgancio automatico del pulsante
- Pulsante 38 mm
- Altezza regolabile (274.3 - 393.7 mm)
- Regolazione scarico completo o mezzo scarico
- Meccanismo "Twist & Release" per una manutenzione più facile
- Guarnizione in silicone
- Kit di collegamento al monoblocco incluso

Disegno tecnico



Codice: **K-747E-034-P10**
Codice EAN: 3838912063540
Imballo: 10 Pz./Cartone

 **Fluidmaster.**

KIT VALVOLA DI RIEMPIMENTO 400 G 3/8 brass + VALVOLA DI SCARICO 550



Destinazione d'uso

- Adatto per cassette monoblocco in ceramica e plastica
- Valvola di scarico universale a doppio pulsante per cassette monoblocco in ceramica

Caratteristiche

- Valvola regolabile in altezza (230-355 mm)
- Adatto ad alta e bassa pressione
- Estremamente silenziosa (Classe 1)
- Sistema autopulente
- Istruzioni per l'installazione incluse
- Tempo di riempimento ultra rapido
- Chiusura istantanea dello scarico utilizzando la pressione dell'acqua in entrata
- Materiali anti-corrosione

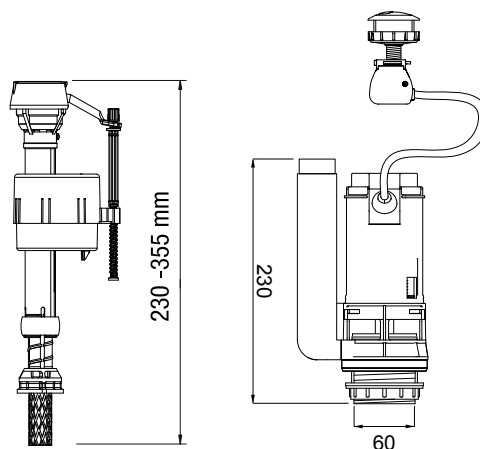
Informazioni tecniche per valvola di riempimento

- Codolo in plastica G 3/8 x 43 mm

Caratteristiche valvola di scarico

- Azionamento a cavo
- Montaggio alto, laterale o frontale
- Adattabile ad uscite di scarico da 2
- Incastro e sgancio automatico del pulsante
- Possibilità di regolazione di volumi di scarico
- Guarnizione in silicone
- Kit di collegamento al monoblocco incluso

Disegno tecnico



Codice: **K-400E-024-P10**

Codice EAN: 3838912063533

Imballo: 10 Pz./Cartone

 **Fluidmaster.**

GUARNIZIONE CONICA PER MONOBLOCCO



Caratteristiche

- Diametro esterno 114 mm
- Diametro foro 59 mm
- Materiale: gomma nera

GUARNIZIONE PER VALVOLE



Caratteristiche

- Guarnizione per valvole di riempimento Fluidmaster 747 e 400

Codice: **242MP071**

Codice EAN: 0039961702432

Imballo: 10 Pz./Cartone

PULSANTE, GUARNIZIONE PER VALVOLA 550



Caratteristiche

- Pulsante e guarnizione per valvola di scarico Fluidmaster 550

Codice: **220CR113**

Codice EAN: 5060157590484

Imballo: 40 Pz./Cartone

100	CANALETTE DOCCIA A FILO PAVIMENTO
105	GRIGLIE PER CANALETTE DOCCIA
105	PILETTA DI SCARICO DA PAVIMENTO
106	ACCESSORI



I VANTAGGI

Campo d'applicazione

- Installazione a pavimento

Caratteristiche

- Resistente ai danni
- Regolazione in altezza da 65 a 87 mm
- Portata a norma EN 1253-2
 - o 35 – 38 l/min (per griglie lunghezza 350, 450, 650, 750 e 850 mm)
 - o 46 – 52 l/min (per griglie lunghezza 950 e 1050 mm)
- Capacità di carico K3 (300 kg)
- Altezza del telaio di 15 mm
- Lunghezze disponibili: 350, 450, 650, 750, 850, 950, 1050 mm
- Piastrellabile
- 7 diversi design di griglie



Caratteristiche speciali

- Design moderno
- Avvitamento dall'alto
- Disassemblaggio facile per la pulizia del sifone
- Sifone ispezionabile
- Doppia valvola di non-ritorno anti-odori
- Filtro anti-capelli
- Profilo ribassato - 65 mm
- Base rinforzata anti-schiacciamento
- Sifone combinato: livello dell'acqua/valvola di areazione
- Griglia in acciaio inox opaca spessore 1,5 mm, a norma DIN 1.4301

Dotazioni

- Banda filo canaletta inclusa
- Dima da cantiere
- Perno per sollevare la griglia
- Materiale di fissaggio completo

CANALETTE DOCCIA A FILO PAVIMENTO CON TELAIO IN PLASTICA



Cod. Art.	L [mm]	L1 [mm]	L2 [mm]	Peso [kg/pz.]	Imballo [pallet/pz.]
-----------	-----------	------------	------------	------------------	-------------------------

VIBE

674710	350	415	295	1,10	1 / 280
674716	450	515	295	1,30	1 / 280
674722	650	715	595	1,80	1 / 175
674728	750	815	695	1,90	1 / 150
674734	850	915	795	2,10	1 / 150

GALAXY

674712	350	415	295	1,10	1 / 280
674718	450	515	295	1,30	1 / 280
674724	650	715	595	1,80	1 / 175
674730	750	815	695	1,90	1 / 150
674736	850	915	795	2,10	1 / 150

ENERGY

674713	350	415	295	1,10	1 / 280
674719	450	515	295	1,30	1 / 280
674725	650	715	595	1,80	1 / 175
674731	750	815	695	1,90	1 / 150
674737	850	915	795	2,10	1 / 150

STANDARD / CUSTOM

674714	350	415	295	1,10	1 / 280
674720	450	515	295	1,30	1 / 280
674726	650	715	595	1,80	1 / 175
674732	750	815	695	1,90	1 / 150
674738	850	915	795	2,10	1 / 150

Campo d'applicazione

- Installazione a pavimento

Caratteristiche

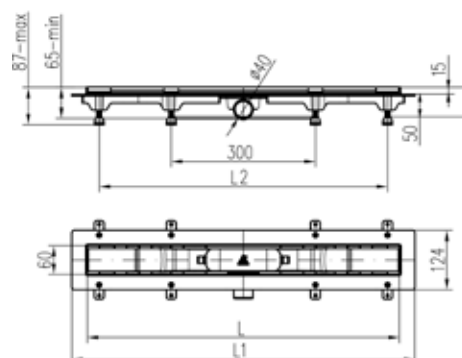
- Resistente ai danni
- Regolazione in altezza da 65 a 87 mm
- Portata di 35-38 l/min. a norma EN 1253-2
- Capacità di carico K3 (300 kg)
- Altezza del telaio di 15 mm
- Lunghezze disponibili: 350, 450, 650, 750, 850 mm
- Piastrellabile
- 6 diversi design di griglie

Caratteristiche speciali

- Design moderno
- Avvitamento dall'alto
- Disassemblaggio facile per la pulizia del sifone
- Sifone ispezionabile
- Doppia valvola di non-ritorno anti-odori
- Filtro anti-capelli
- Profilo ribassato - 65 mm
- Base rinforzata anti-schiacciamento
- Sifone combinato: livello dell'acqua/valvola di areazione
- Griglia in acciaio inox opaca spessore 1,5 mm, a norma DIN 1.4301

Dotazioni

- Banda filo canaletta inclusa
- Dima da cantiere
- Perno per sollevare la griglia
- Materiale di fissaggio completo



VIBE



GALAXY



ENERGY



STANDARD / CUSTOM



CANALETTE DOCCIA A FILO PAVIMENTO CON TELAIO IN ACCIAIO INOSSIDABILE



Cod. Art.	L [mm]	L1 [mm]	L2 [mm]	Peso [kg/pz.]	Imballo [pallet/pz.]
-----------	-----------	------------	------------	------------------	-------------------------

VIBE

674740	350	415	295	1,10	1 / 280
674746	450	515	295	1,30	1 / 280
674752	650	715	595	1,80	1 / 175
674758	750	815	695	1,90	1 / 150
674764	850	915	795	2,10	1 / 150

GALAXY

674742	350	415	295	1,10	1 / 280
674748	450	515	295	1,30	1 / 280
674754	650	715	595	1,80	1 / 175
674760	750	815	695	1,90	1 / 150
674766	850	915	795	2,10	1 / 150

ENERGY

674743	350	415	295	1,10	1 / 280
674749	450	515	295	1,30	1 / 280
674755	650	715	595	1,80	1 / 175
674761	750	815	695	1,90	1 / 150
674767	850	915	795	2,10	1 / 150

FUSION

675205	350	415	295	1,10	1 / 280
675206	450	515	295	1,30	1 / 280
675207	650	715	595	1,80	1 / 175
675208	750	815	695	1,90	1 / 150
675209	850	915	795	2,10	1 / 150

STANDARD / CUSTOM

674744	350	415	295	1,10	1 / 280
674750	450	515	295	1,30	1 / 280
674756	650	715	595	1,80	1 / 175
674762	750	815	695	1,90	1 / 150
674768	850	915	795	2,10	1 / 150

Campo d'applicazione

- Installazione a pavimento

Caratteristiche

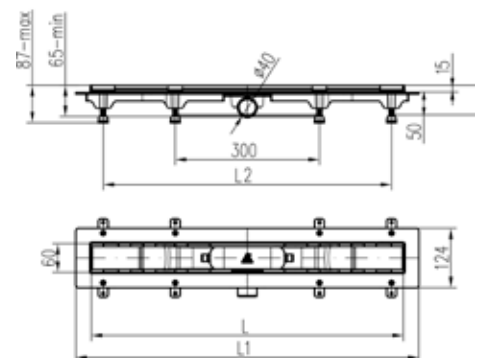
- Resistente ai danni
- Regolazione in altezza da 65 a 87 mm
- Portata di 35-38 l/min. a norma EN 1253-2
- Capacità di carico K3 (300 kg)
- Altezza del telaio di 15 mm
- Lunghezze disponibili: 350, 450, 650, 750, 850 mm
- Piastrabile
- 6 diversi design di griglie

Caratteristiche speciali

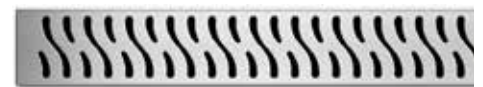
- Design moderno
- Avvitamento dall'alto
- Disassemblaggio facile per la pulizia del sifone
- Sifone ispezionabile
- Doppia valvola di non-ritorno anti-odori
- Filtro anti-capelli
- Profilo ribassato - 65 mm
- Base rinforzata anti-schiacciamento
- Sifone combinato: livello dell'acqua/valvola di areazione
- Griglia in acciaio inox opaca spessore 1,5 mm, a norma DIN 1.4301

Dotazioni

- Banda filo canaletta inclusa
- Dima da cantiere
- Perno per sollevare la griglia
- Materiale di fissaggio completo



VIBE



GALAXY



ENERGY



FUSION



STANDARD / CUSTOM



CANALETTE DOCCIA A FILO PAVIMENTO CON TELAIO IN ACCIAIO INOSSIDABILE Ø 50 mm



STANDARD / CUSTOM



Cod. Art.	L [mm]	L1 [mm]	L2 [mm]	Peso [kg/pz.]	Imballo [pallet/pz.]
STANDARD / CUSTOM					
674909	950	1014	800	2,42	1 / 100
674910	1050	1114	900	2,57	1 / 100

Campo d'applicazione

- Installazione a pavimento

Caratteristiche

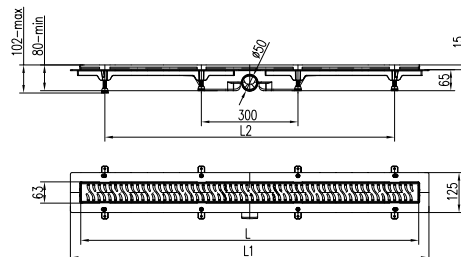
- Resistente ai danni
- Regolazione in altezza da 80 a 102 mm
- Portata di 46-52 l/min. a norma EN 1253-2
- Capacità di carico K3 (300 kg)
- Altezza del telaio di 15 mm
- Lunghezze disponibili: 950, 1050 mm
- Piastrellabile

Caratteristiche speciali

- Design moderno
- Avvitamento dall'alto
- Disassemblaggio facile per la pulizia del sifone
- Sifone ispezionabile
- Doppia valvola di non-ritorno anti-odori
- Filtro anti-capelli
- Profilo ribassato - 80 mm
- Base rinforzata anti-schiacciamento
- Sifone combinato: livello dell'acqua/valvola di areazione
- Griglia in acciaio inox opaca spessore 1,5 mm, a norma DIN 1.4301

Dotazioni

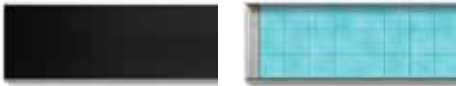
- Banda filo canaletta inclusa
- Dima da cantiere
- Perno per sollevare la griglia
- Materiale di fissaggio completo



CANALETTE DOCCIA A FILO PAVIMENTO CON TELAIO IN PLASTICA – NERO OPACO



STANDARD / CUSTOM



Cod. Art.	L [mm]	L1 [mm]	L2 [mm]	Peso [kg/pz.]	Imballo [pallet/pz.]
STANDARD / CUSTOM					
675022	350	415	295	1,10	1 / 280
675023	450	515	295	1,30	1 / 280
675024	650	715	595	1,80	1 / 175
675025	750	815	695	1,90	1 / 150
675026	850	915	795	2,10	1 / 150

Campo d'applicazione

- Installazione a pavimento

Caratteristiche

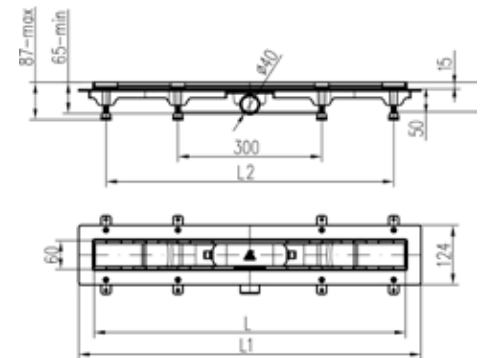
- Colore: nero opaco
- Resistente ai danni
- Regolazione in altezza da 65 a 87 mm
- Portata di 35-38 l/min. a norma EN 1253-2
- Capacità di carico K3 (300 kg)
- Altezza del telaio di 15 mm
- Lunghezze disponibili: 350, 450, 650, 750, 850 mm
- Piastrellabile

Caratteristiche speciali

- Design moderno
- Avvitamento dall'alto
- Disassemblaggio facile per la pulizia del sifone
- Sifone ispezionabile
- Doppia valvola di non-ritorno anti-odori
- Filtro anti-capelli
- Profilo ribassato - 65 mm
- Base rinforzata anti-schiacciamento
- Sifone combinato: livello dell'acqua/valvola di areazione
- Griglia in acciaio inox opaca spessore 1,5 mm, a norma DIN 1.4301

Dotazioni

- Banda filo canaletta inclusa
- Dima da cantiere
- Perno per sollevare la griglia
- Materiale di fissaggio completo



CANALETTE DOCCIA A FILO PAVIMENTO CON TELAIO IN ACCIAIO INOSSIDABILE

fino alla parete



Cod. Art.	L [mm]	L1 [mm]	L2 [mm]	Peso [kg/pz.]	Imballo [pallet/pz.]
-----------	-----------	------------	------------	------------------	-------------------------

VIBE

674770	350	415	295	1,10	1 / 280
674776	450	515	295	1,30	1 / 280
674782	650	715	595	1,80	1 / 175
674788	750	815	695	1,90	1 / 150
674794	850	915	795	2,10	1 / 150

GALAXY

674772	350	415	295	1,10	1 / 280
674778	450	515	295	1,30	1 / 280
674784	650	715	595	1,80	1 / 175
674790	750	815	695	1,90	1 / 150
674796	850	915	795	2,10	1 / 150

ENERGY

674773	350	415	295	1,10	1 / 280
674779	450	515	295	1,30	1 / 280
674785	650	715	595	1,80	1 / 175
674791	750	815	695	1,90	1 / 150
674797	850	915	795	2,10	1 / 150

STANDARD / CUSTOM

674774	350	415	295	1,10	1 / 280
674780	450	515	295	1,30	1 / 280
674786	650	715	595	1,80	1 / 175
674792	750	815	695	1,90	1 / 150
674798	850	915	795	2,10	1 / 150

Campo d'applicazione

Installazione a pavimento filo parete

Caratteristiche

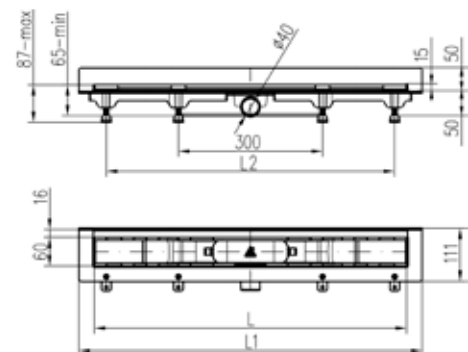
Resistente ai danni
Regolazione in altezza da 65 a 87 mm
Portata di 35-38 l/min. a norma EN 1253-2
Capacità di carico K3 (300 kg)
Altezza del telaio di 15 mm
Lunghezze disponibili: 350, 450, 650, 750, 850 mm
Piastrabile
6 diversi design di griglie

Caratteristiche speciali

Design moderno
Avvitamento dall'alto
Disassemblaggio facile per la pulizia del sifone
Sifone ispezionabile
Doppia valvola di non-ritorno anti-odori
Filtro anti-capelli
Profilo ribassato - 65 mm
Base rinforzata anti-schiacciamento
Sifone combinato: livello dell'acqua/valvola di areazione
Griglia in acciaio inox opaca spessore 1,5 mm, a norma DIN 1.4301

Dotazioni

- Banda filo canaletta inclusa
- Dima da cantiere
- Perno per sollevare la griglia
- Materiale di fissaggio completo



VIBE



GALAXY



ENERGY



STANDARD / CUSTOM



PILETTA DI SCARICO DA PAVIMENTO, GRIGLIA 105x105 mm, VALVOLA DI NON RITORNO (antiodore)



Campo d'applicazione

- Piletta da pavimento

Uso

- Installazione a pavimento

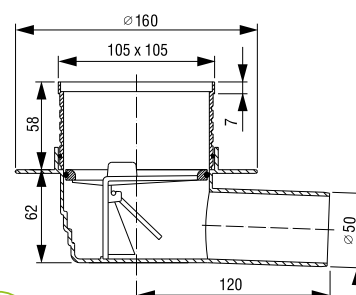
Caratteristiche

- Piletta di scarico a pavimento
- Piletta regolabile in altezza
- Griglia in robusto acciaio inossidabile
- Scarico orizzontale

Caratteristiche tecniche

- Piletta con sistema anti odore ad acqua
- Altezza Piletta: da 86 a 120 mm
- Griglia: 105x105, tubo di scarico Ø 50 mm
- Flusso dell'acqua: 50.5 l/min

Disegno tecnico



Codice **262770**
Codice EAN: 3838912018403
Imballo: 50 Pz./Pallet

GRIGLIE

Codice	Codice EAN	Descrizioni
VIBE		
675010	3838912063885	Griglia VIBE 350
675011	3838912063892	Griglia VIBE 450
675012	3838912063908	Griglia VIBE 650
675013	3838912063915	Griglia VIBE 750
675014	3838912063922	Griglia VIBE 850
ROUND		
675000	3838912063786	Griglia ROUND 350
675001	3838912063793	Griglia ROUND 450
675002	3838912063809	Griglia ROUND 650
675003	3838912063816	Griglia ROUND 750
675004	3838912063823	Griglia ROUND 850
GALAXY		
674995	3838912063731	Griglia GALAXY 350
674996	3838912063748	Griglia GALAXY 450
674997	3838912063755	Griglia GALAXY 650
674998	3838912063762	Griglia GALAXY 750
674999	3838912063779	Griglia GALAXY 850
ENERGY		
674990	3838912063687	Griglia ENERGY 350
674991	3838912063694	Griglia ENERGY 450
674992	3838912063700	Griglia ENERGY 650
674993	3838912063717	Griglia ENERGY 750
674994	3838912063724	Griglia ENERGY 850
FUSION		
675155	3838912064868	Griglia FUSION 350
675156	3838912064875	Griglia FUSION 450
675157	3838912064882	Griglia FUSION 650
675158	3838912064899	Griglia FUSION 750
675159	3838912064905	Griglia FUSION 850
STANDARD/CUSTOM		
675005	3838912063830	Griglia STANDARD/CUSTOM 350
675006	3838912063847	Griglia STANDARD/CUSTOM 450
675007	3838912063854	Griglia STANDARD/CUSTOM 650
675008	3838912063861	Griglia STANDARD/CUSTOM 750
675009	3838912063878	Griglia STANDARD/CUSTOM 850
675213	3838912064981	Griglia STANDARD/CUSTOM 950
675214	3838912064998	Griglia STANDARD/CUSTOM 1050
NERO OPACO		
675160	3838912064615	Griglia STANDARD/CUSTOM 350 NERO OPACO
675161	3838912064622	Griglia STANDARD/CUSTOM 450 NERO OPACO
675162	3838912064639	Griglia STANDARD/CUSTOM 650 NERO OPACO
675163	3838912064646	Griglia STANDARD/CUSTOM 750 NERO OPACO
675164	3838912064653	Griglia STANDARD/CUSTOM 850 NERO OPACO

ADATTATORE Ø 40/50 mm**Caratteristiche**

- Per connettere la canaletta doccia con uscita Ø 40 mm con lo scarico con uscita Ø 50 mm

Codice: **674918**
Codice EAN: 3838912063410

BANDELLA SIGILLANTE 80x1000 mm**Caratteristiche**

- Per canalette doccia filopavimento
- Bandella impermeabile 80 x 1000 mm

Codice: **675015**
Codice EAN: 3838912063939

COPERCHIO SIFONE**Caratteristiche**

- Per una facile pulizia del sifone interno alla canaletta doccia

Codice: **675016**
Codice EAN: 3838912063946

LINGUETTA DI NON RITORNO**Caratteristiche**

- Previene la diffusione di odori dal sifone della canaletta doccia
- Linguetta di non ritorno

Codice: **675018**
Codice EAN: 3838912063410

PIEDINO DI MONTAGGIO 47 mm**Caratteristiche**

- Per canalette doccia altezza 65 - 87 mm
- Per canalette doccia con scarico uscita Ø 40 mm
- Altezza 47 mm

Codice: **675019**
Codice EAN: 3838912063977

PIEDINO DI MONTAGGIO 62 mm**Caratteristiche**

- Per canalette doccia altezza 80 - 102 mm
- Per canalette doccia con scarico uscita Ø 50 mm
- Altezza 62 mm

Codice: **675020**
Codice EAN: 3838912063984

FILTRO PER CANALETTE DOCCIA D40



Caratteristiche

- Filtro che previene l'entrata di capelli ed altro sporco nella canaletta doccia
- Per canalette doccia con scarico uscita Ø 40 mm
- Colore: grigio

Codice: **675165**
Codice EAN: 3838912064660

FILTRO PER CANALETTE DOCCIA D50



Caratteristiche

- Filtro che previene l'entrata di capelli ed altro sporco nella canaletta doccia
- Per canalette doccia con scarico uscita Ø 50 mm
- Colore: grigio

Codice: **675166**
Codice EAN: 3838912064677

FILTRO PER CANALETTE DOCCIA D40 Nero



Caratteristiche

- Filtro che previene l'entrata di capelli ed altro sporco nella canaletta doccia
- Per canalette doccia con scarico uscita Ø 40 mm
- Colore: nero

Codice: **675167**
Codice EAN: 3838912064684

SUPPORTO GRIGLIA M Vibe, Round, Galaxy, Energy



Caratteristiche

- Per stabilizzare la griglia all'interno della canaletta doccia
- Per griglie VIBE, ROUND, GALAXY, ENERGY, FUSION
- Colore: grigio

Codice: **675172**
Codice EAN: 3838912064738

SUPPORTO GRIGLIA M STANDARD/CUSTOM



Caratteristiche

- Per stabilizzare la griglia all'interno della canaletta doccia
- Per griglie STANDARD/CUSTOM
- Colore: grigio

Codice: **675173**
Codice EAN: 3838912064745

SUPPORTO GRIGLIA M NERO STANDARD/CUSTOM

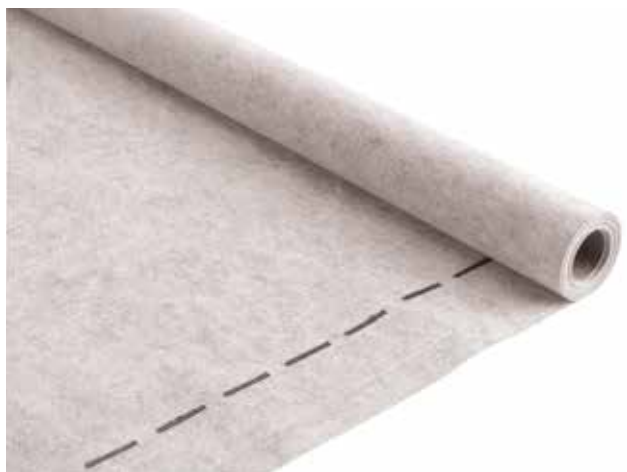


Caratteristiche

- Per stabilizzare la griglia all'interno della canaletta doccia
- Per griglie STANDARD/CUSTOM
- Colore: nero

Codice: **675174**
Codice EAN: 3838912064752

TELO ISOLANTE BIANCO - ROTOLO 1 M X 30 M - ROTOLO 2 M X 20 M

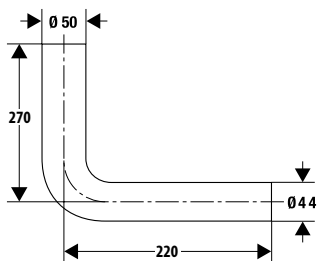


-
- 110 TUBI DI SCARICO
 - 113 RACCORDI PER WC
 - 116 CURVE SCARICO WC
 - 117 TUBI FLESSIBILI

TUBO DI SCARICO 270 x 220 mm

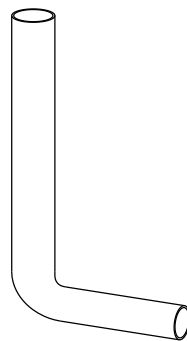


Disegno tecnico

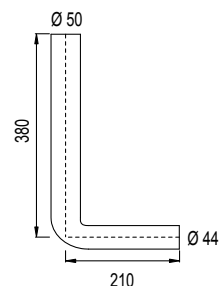


Codice: **607359**
 Codice EAN: 3838912029720
 Imballo: 30 Pz./Cartone

TUBO DI SCARICO 380 x 210 mm



Disegno tecnico

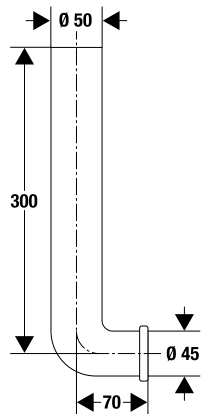


Codice: **1409111301**
 Codice EAN: 8711778003569
 Imballo: 1 Pz.

TUBO DI SCARICO 300 x 70 mm



Disegno tecnico

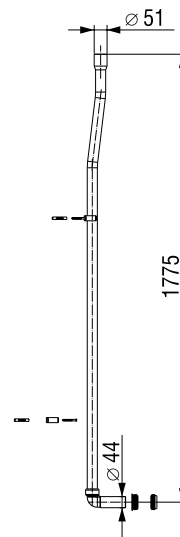


Codice: **382059**
 Codice EAN: 3838912033710
 Imballo: 1 Pz.

TUBO DI SCARICO PER CASSETTA ALTA



Disegno tecnico

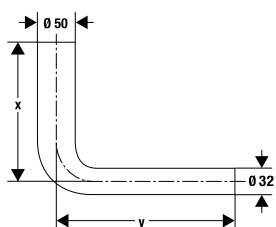


Codice: **607355**
 Codice EAN: 3838912029614
 Imballo: 1 Pz.

TUBO DI SCARICO 325 x 200 mm



Disegno tecnico

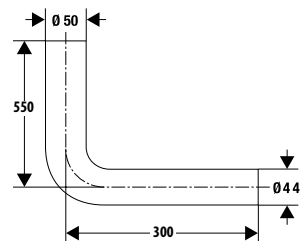


Codice: **607360**
 Codice EAN: 3838912029805
 Imballo: 1 Pz.

TUBO DI SCARICO 550 x 300 mm

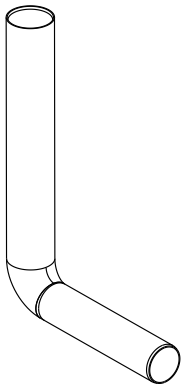


Disegno tecnico

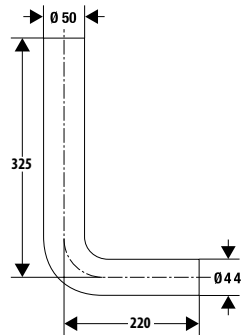


Codice: **360320**
 Codice EAN: 3838912033703
 Imballo: 1 Pz.

TUBO DI SCARICO 325 x 220 mm



Disegno tecnico

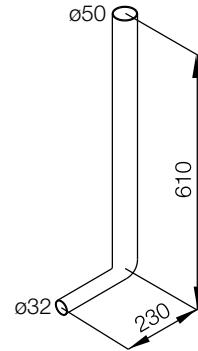


Codice: **674830**
 Codice EAN: 3838912063250
 Imballo: 40 Pz./Carton

TUBO DI SCARICO 610 x 230 mm



Disegno tecnico

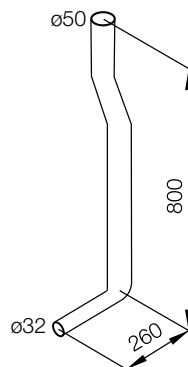


Codice: **666917**
 Codice EAN: 3838912046109
 Imballo: 1 pz

TUBO DI SCARICO 800 x 260 mm



Disegno tecnico

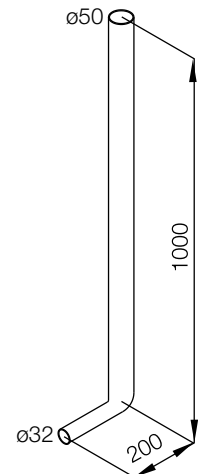


Codice: **666918**
 Codice EAN: 3838912046208
 Imballo: 1 pz

TUBO DI SCARICO 1000 x 200 mm



Disegno tecnico

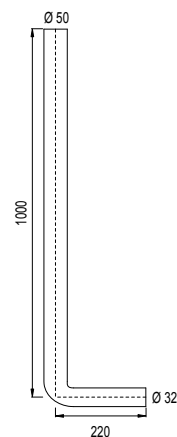


Codice: **666916**
 Codice EAN: 3838912046000
 Imballo: 1 pz

TUBO DI SCARICO 1000 x 220 mm



Disegno tecnico

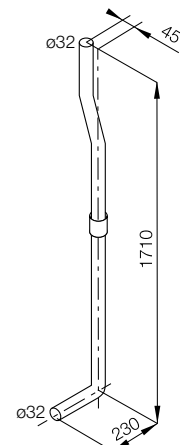


Codice: **607941**
 Codice EAN: 3838912034106
 Imballo: 1 pz

TUBO DI SCARICO 1710 x 230 mm



Disegno tecnico

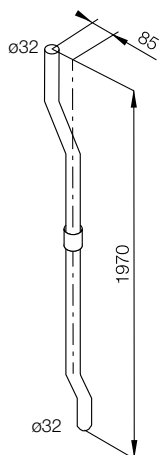


Codice: **666921**
 Codice EAN: 3838912046505
 Imballo: 1 pz

TUBO DI SCARICO 1970 mm



Disegno tecnico

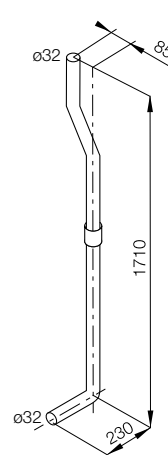


Codice: **666919**
 Codice EAN: 3838912046307
 Imballo: 1 pz

TUBO DI SCARICO 1710 x 230 mm



Disegno tecnico

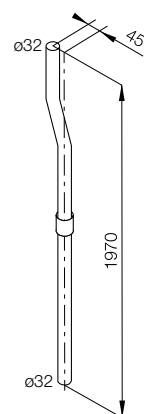


Codice: **666922**
 Codice EAN: 3838912046604
 Imballo: 1 pz

TUBO DI SCARICO 1970 mm



Disegno tecnico

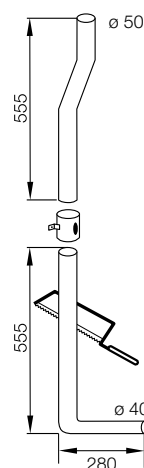


Codice: **666920**
 Codice EAN: 3838912046406
 Imballo: 1 pz

TUBO SCOMPONIBILE



Disegno tecnico

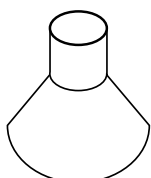


Codice: **670096**
 Codice EAN: 3838912060587
 Imballo: 720 Pz./Pallet

SPANDIACQUA PER TUBO

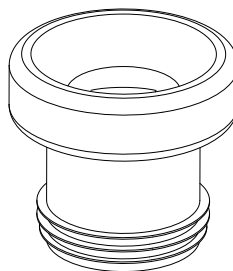


Disegno tecnico



Codice: **666923**
 Codice EAN: 3838912046703
 Imballo: 1 pz

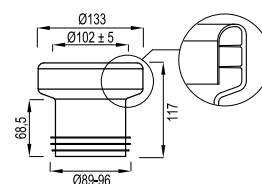
RACCORDO modello n. 3A W



Caratteristiche

- Dritto
- Per tubo Ø 110 mm
- L=117 mm
- Colore: bianco

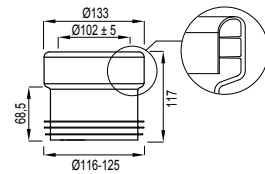
Disegno tecnico



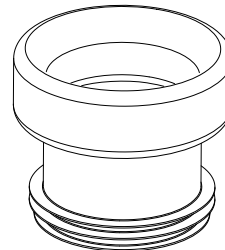
Codice: **8040301003**
 Codice EAN: 8711778012462
 Imballo: 60 Pz./Cartone

RACCORDO modello n. 4 W**Caratteristiche**

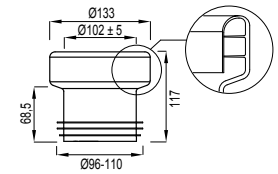
- Dritto
- Per tubo \varnothing 125 mm
- L=117 mm
- Colore: bianco

Disegno tecnico

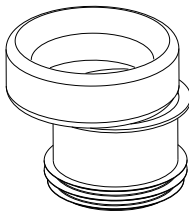
Codice: **8040301004**
 Codice EAN: 8711778012479
 Imballo: 60 Pz./Cartone

RACCORDO modello n. 6 W**Caratteristiche**

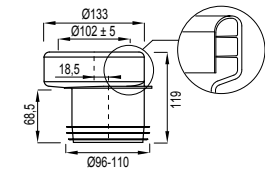
- Dritto
- Per tubo \varnothing 110 mm
- L=117 mm
- Colore: bianco

Disegno tecnico

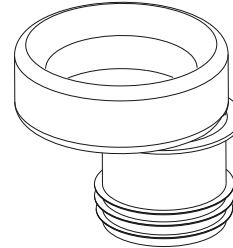
Codice: **8040301006**
 Codice EAN: 8711778012486
 Imballo: 60 Pz./Cartone

RACCORDO modello n. 7 W**Caratteristiche**

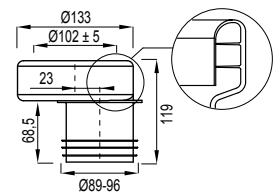
- Dritto
- Per tubo \varnothing 110 mm
- L=119 mm
- Decentrato 18.5 mm
- Colore: bianco

Disegno tecnico

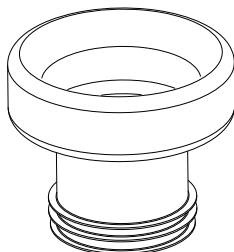
Codice: **8040301007**
 Codice EAN: 8711778012493
 Imballo: 60 Pz./Cartone

RACCORDO modello n. 8 W**Caratteristiche**

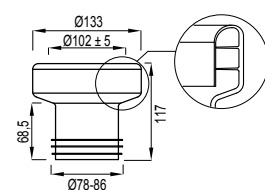
- Per tubo \varnothing 110 mm
- L=119 mm
- Decentrato 23 mm
- Colore: bianco

Disegno tecnico

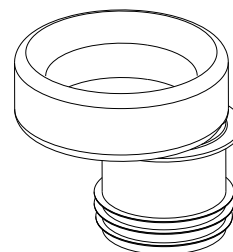
Codice: **8040301008**
 Codice EAN: 8711778012509
 Imballo: 60 Pz./Cartone

RACCORDO modello n. 3B W**Caratteristiche**

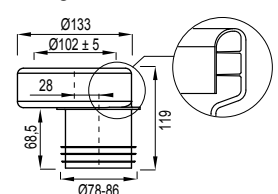
- Dritto
- Per tubo \varnothing 90 mm
- L=117 mm
- Colore: bianco

Disegno tecnico

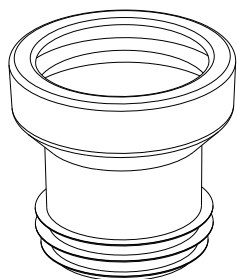
Codice: **8040305003**
 Codice EAN: 8711778025639
 Imballo: 60 Pz./Cartone

RACCORDO modello n. 8B W**Caratteristiche**

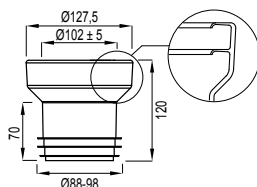
- Per tubo \varnothing 90 mm
- L=119 mm
- Decentrato 28 mm
- Colore: bianco

Disegno tecnico

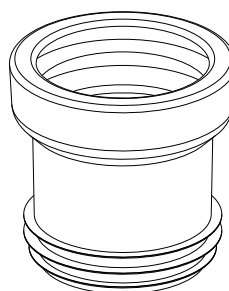
Codice: **8040305008**
 Codice EAN: 8711778025646
 Imballo: 48 Pz./Cartone

RACCORDO modello n. 2**Caratteristiche**

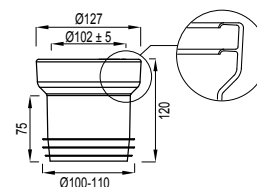
- Dritto
- Per tubo Ø 100 mm
- L=120 mm
- Colore: bianco

Disegno tecnico

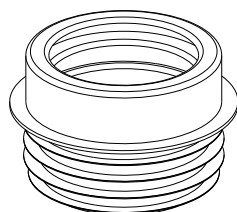
Codice: **7000120210**
Codice EAN: 8711778047969
Imballo: 60 Pz./Cartone

RACCORDO modello n. 3**Caratteristiche**

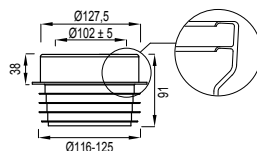
- Dritto
- Per tubo Ø 110 mm
- L=120 mm

Disegno tecnico

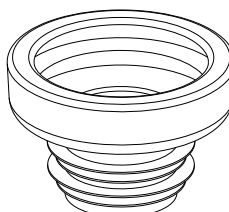
Bianco
Codice: **7000119920**
Codice EAN: 8711778047907
Imballo: 60 Pz./Cartone

RACCORDO modello n. 4**Caratteristiche**

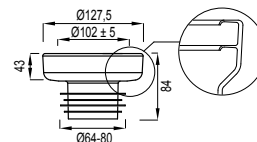
- Dritto
- Per tubo Ø 125 mm
- L=91 mm
- Colore: bianco

Disegno tecnico

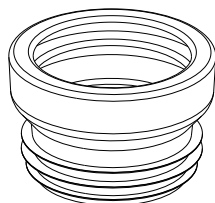
Codice: **7000120200**
Codice EAN: 8711778047952
Imballo: 60 Pz./Cartone

RACCORDO modello n. 5**Caratteristiche**

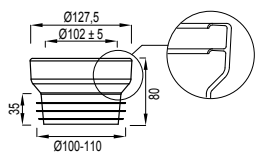
- Dritto
- L=84 mm
- Colore: bianco

Disegno tecnico

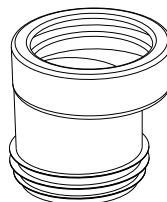
Codice: **7000121940**
Codice EAN: 8711778047990
Imballo: 120 Pz./Cartone

RACCORDO modello n. 6**Caratteristiche**

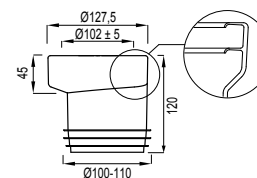
- Per tubo Ø 110 mm
- L=80 mm
- Modello extra basso
- Colore: bianco

Disegno tecnico

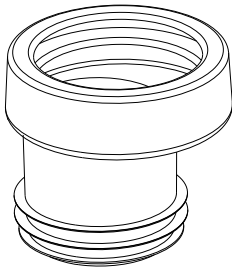
Codice: **7000121580**
Codice EAN: 8711778047983
Imballo: 90 Pz./Cartone

RACCORDO modello n. 7**Caratteristiche**

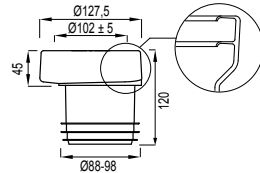
- Per tubo Ø 110 mm
- L=120 mm
- Decentrato 20 mm
- Colore: bianco

Disegno tecnico

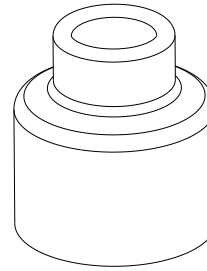
Codice: **7000119910**
Codice EAN: 8711778047884
Imballo: 60 Pz./Cartone

RACCORDO modello n. 8**Caratteristiche**

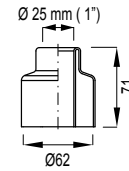
- Per tubo Ø 100 mm
- L=120 mm
- Decentrato 20 mm
- Colore: bianco

Disegno tecnico

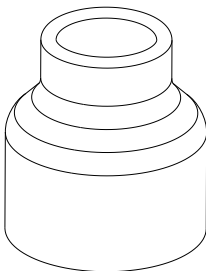
Codice: **7000121080**
 Codice EAN: 8711778047976
 Imballo: 60 Pz./Cartone

RACCORDO 1"**Caratteristiche**

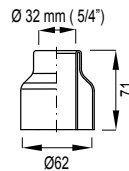
- Colore: bianco

Disegno tecnico

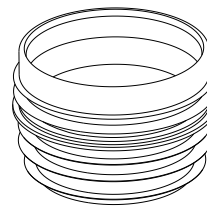
Codice: **7240770500**
 Codice EAN: 8711778048577

RACCORDO 5/4"**Caratteristiche**

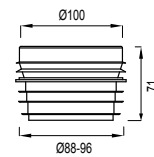
- Colore: bianco
- *Disponibile fino esaurimento scorte

Disegno tecnico

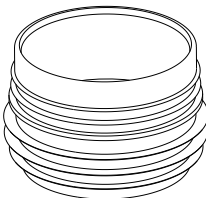
Codice: **7240770510**
 Codice EAN: 8711778048584

RACCORDO 302**Caratteristiche**

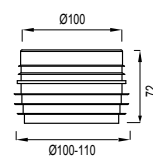
- Per tubo Ø 100 mm
- L=71 mm
- Colore: bianco

Disegno tecnico

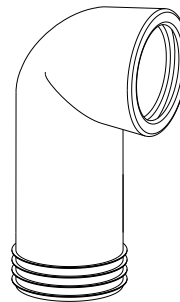
Codice: **7011120310**
 Codice EAN: 8711778048454
 Imballo: 140 Pz./Cartone

RACCORDO 303**Caratteristiche**

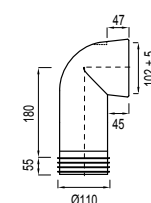
- Per tubo Ø 100 mm / Ø 110 mm
- L=72 mm
- Colore: bianco

Disegno tecnico

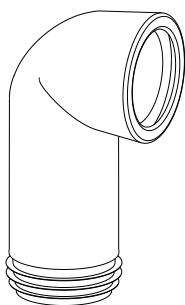
Codice: **7011120980**
 Codice EAN: 8711778048508
 Imballo: 120 Pz./Cartone

CURVA SCARICO n. 301A**Caratteristiche**

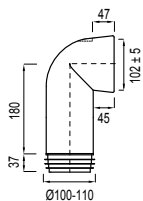
- Lunghezza 180 mm
- Attacco femmina 110 mm
- Colore: bianco

Disegno tecnico

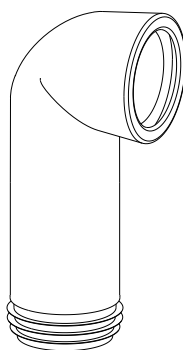
Codice: **7010120220**
 Codice EAN: 8711778048188
 Imballo: 25 Pz./Cartone

CURVA SCARICO n. 303C**Caratteristiche**

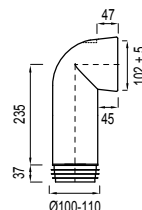
- Lunghezza 180 mm
- Attacco tubo 110 mm
- Colore: bianco

Disegno tecnico

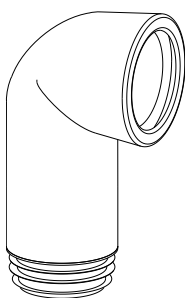
Codice: **7010121440**
Codice EAN: 8711778048348
Imballo: 25 Pz./Cartone

CURVA SCARICO n. 303E**Caratteristiche**

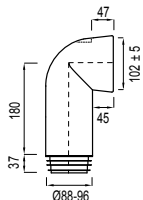
- Lunghezza 235 mm
- Attacco tubo 110 mm
- Colore: bianco

Disegno tecnico

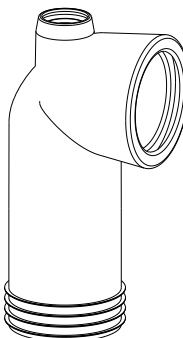
Codice: **7010121460**
Codice EAN: 8711778048386
Imballo: 20 Pz./Cartone

CURVA SCARICO n. 302C**Caratteristiche**

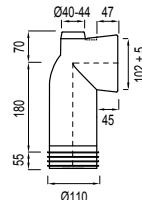
- Lunghezza 180 mm
- Attacco tubo 98 mm
- Colore: bianco

Disegno tecnico

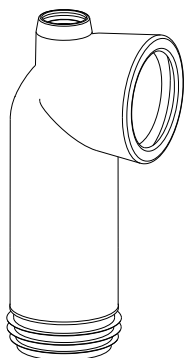
Codice: **7010121360**
Codice EAN: 8711778048249
Imballo: 25 Pz./Cartone

CURVA SCARICO n. 301K**Caratteristiche**

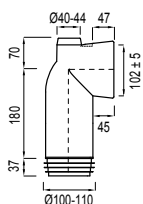
- Lunghezza 180 mm
- Per presa 110 mm
- Curva scarico con derivazione extra da 40 mm per fontana o trappola ventilata
- Colore: bianco

Disegno tecnico

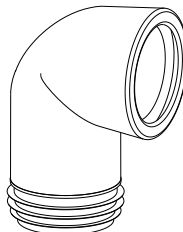
Codice: **7010120950**
Codice EAN: 8711778048225
Imballo: 25 Pz./Cartone

CURVA SCARICO n. 303M**Caratteristiche**

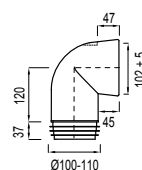
- Lunghezza 180 mm
- Per presa 110 mm
- Curva scarico con derivazione extra da 40 mm per fontana o trappola ventilata
- Colore: bianco

Disegno tecnico

Codice: **7010121480**
Codice EAN: 8711778048423
Imballo: 25 Pz./Cartone

CURVA SCARICO n. 303B**Caratteristiche**

- Lunghezza 120 mm
- Per presa 110 mm
- Curva scarico con derivazione extra da 40 mm per fontana o trappola ventilata
- Colore: bianco

Disegno tecnico

Codice: **7010121430**
Codice EAN: 8711778048324
Imballo: 30 Pz./Cartone

TUBO FLESSIBILE



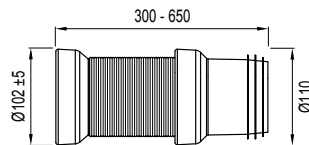
Caratteristiche

- Installazione semplice
- 2 raccordi
- No colla
- Regolabile da 300 a 650 mm
- Rinforzato con spirale interna in acciaio
- Per tubo 110 mm o 100 mm
- Colore: bianco

Tubo flessibile Ø 100 mm
Codice: **1409986091**
Codice EAN: 8711778119840
Imballo: 24 Pz./Cartone

Tubo flessibile Ø 110 mm
Codice: **1409986087**
Codice EAN: 8711778108905
Imballo: 24 Pz./Cartone

Disegno tecnico



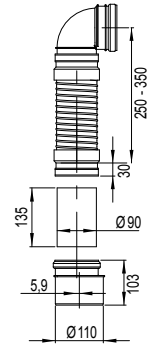
TUBO FLESSIBILE INCASSO



Caratteristiche

- Curva di scarico flessibile
- Universale per sistemi a incasso
- Con riduttore Ø 90 / 110 mm
- Colore: nero

Disegno tecnico



Codice: **8050390086**
Codice EAN: 8711778139220
Imballo: 15 Pz./Cartone



Nelle pagine seguenti trovate i nostri pezzi di ricambio, chiaramente disposti nei disegni esplosi dei diversi prodotti. Tutte le parti di ricambio possono essere acquistate dai rivenditori all'ingrosso. Tutti i componenti sono originali:

- Sono disponibili ricambi per modelli di cassette a partire dal 1973
- Per cassette risciacquo esterne sono disponibili i ricambi per prodotti a partire dal 1995

121 RICAMBI PER CASSETTE DA INCASSO

132 RICAMBI PER CASSETTE ESTERNE

ESPLOSI E PEZZI DI RICAMBIO

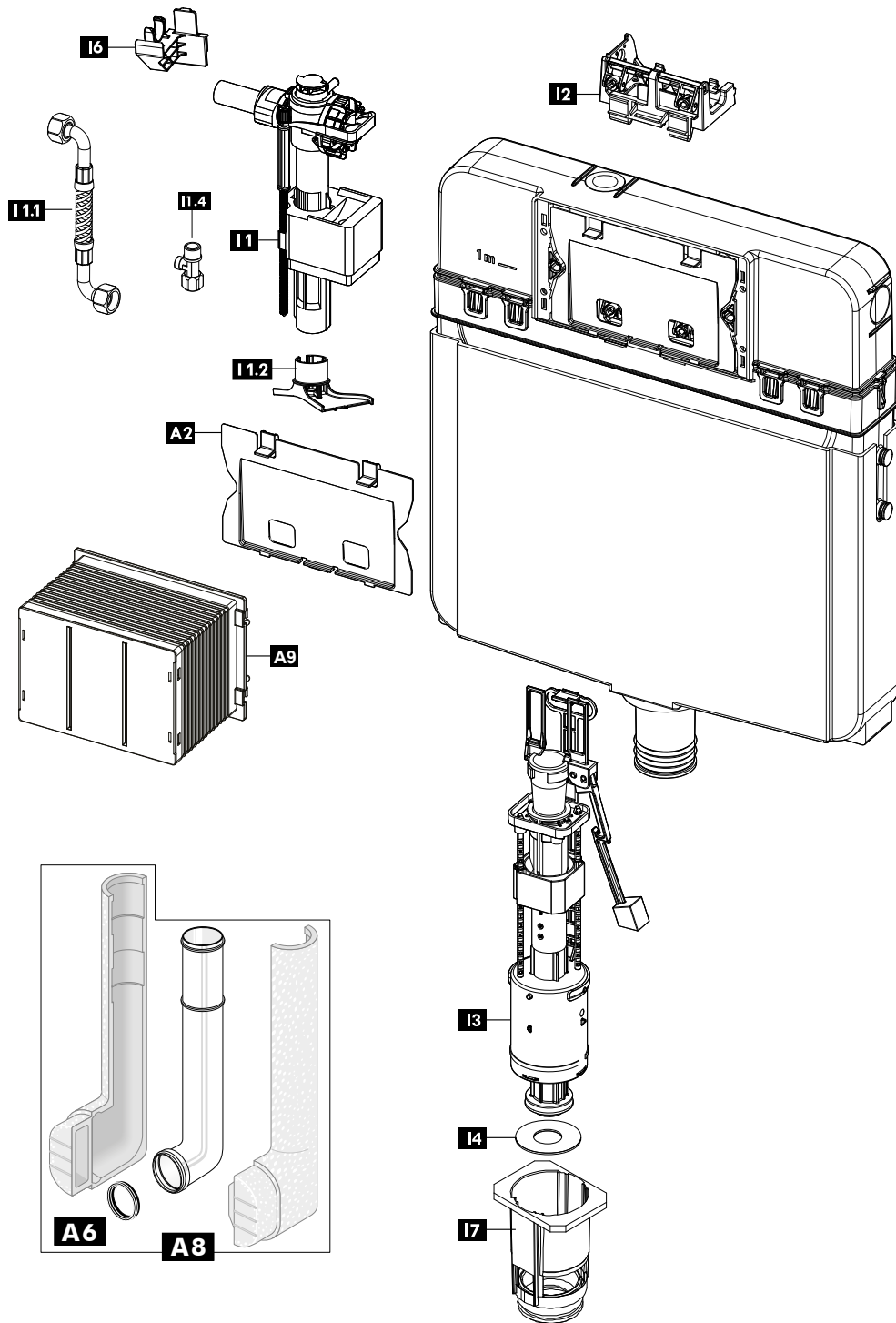
CASSETTE DA INCASSO

199
380
387
Vecchi modelli
198
187 (187.1200)
80.000
81.000 / 84.100 / 80.000
180.XXX
182.0400
190.XXX
192.0400

CASSETTE ESTERNE

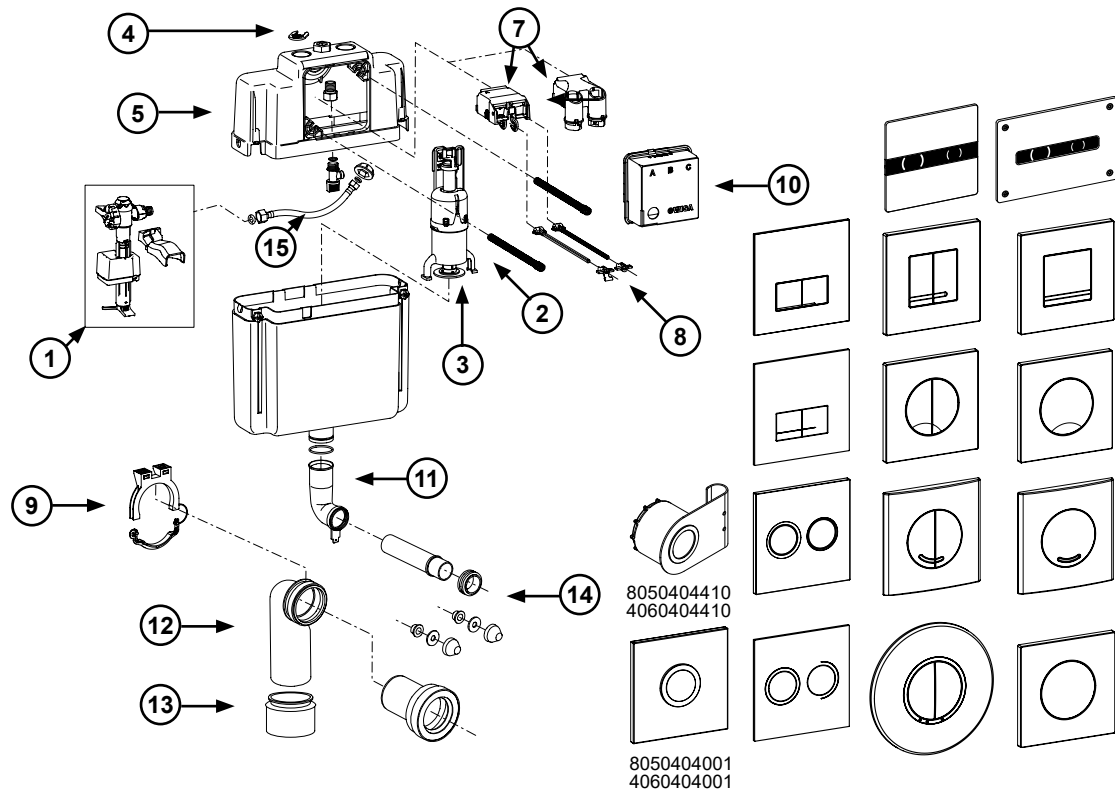
VIRGO MONO
VIRGO DUO
VIRGO PNEU
VIRGO DUO MONOBLOCK
RHEA DUO
TITAN DUO
AP230
IRIS MONO
IRIS DUO
SLIM
AP210
IRIS ALTA
CORNER

CASSETTA RISCIAQUO WC AD INCASSO 199



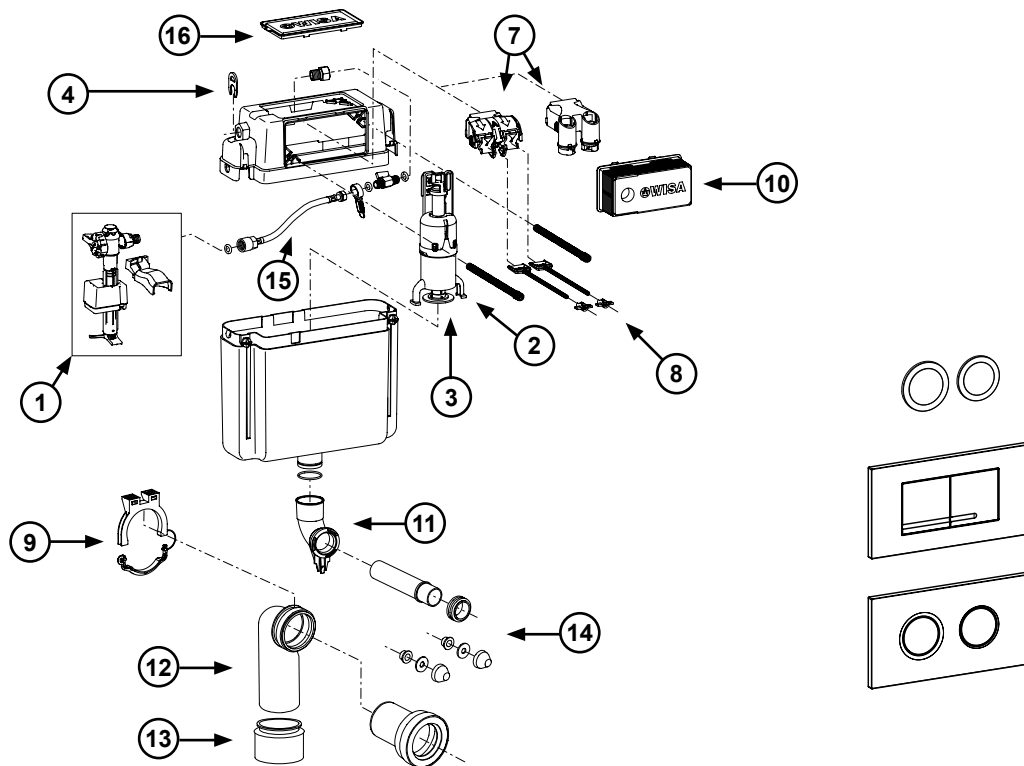
Pos.	Codice	Codice EAN	Descrizioni
A2	GR0688S	8681282687114	Supporto placca di scarico
A6	352277	3838912032522	Guarnizione tubo di cacciata
A8	GR-S113-0250	8681282655052	Tubo cacciata isolato
I1	747E-036-P20	3838912063496	Valvola di riempimento 747
I1.1	GR0232S	8681282687220	Raccordo connessione idrica
I1.2	GR0714	8681282600168	Diffusore
I1.4	366293	3838912063243	Rubinetto d'arresto
I2	GR-S20S	8681282687336	Supporto
I3	GR-S350-0250	8681282600182	Valvola scarico con guarnizione
I4	GR-S391-0250	8681282658008	Guarnizione valvola scarico
I6	GR-S182	8681282606887	Supporto valvola riempimento
I7	GR-S190	8681282606979	Base estraibile

CASSETTA RISCIAQUO WC AD INCASSO 380



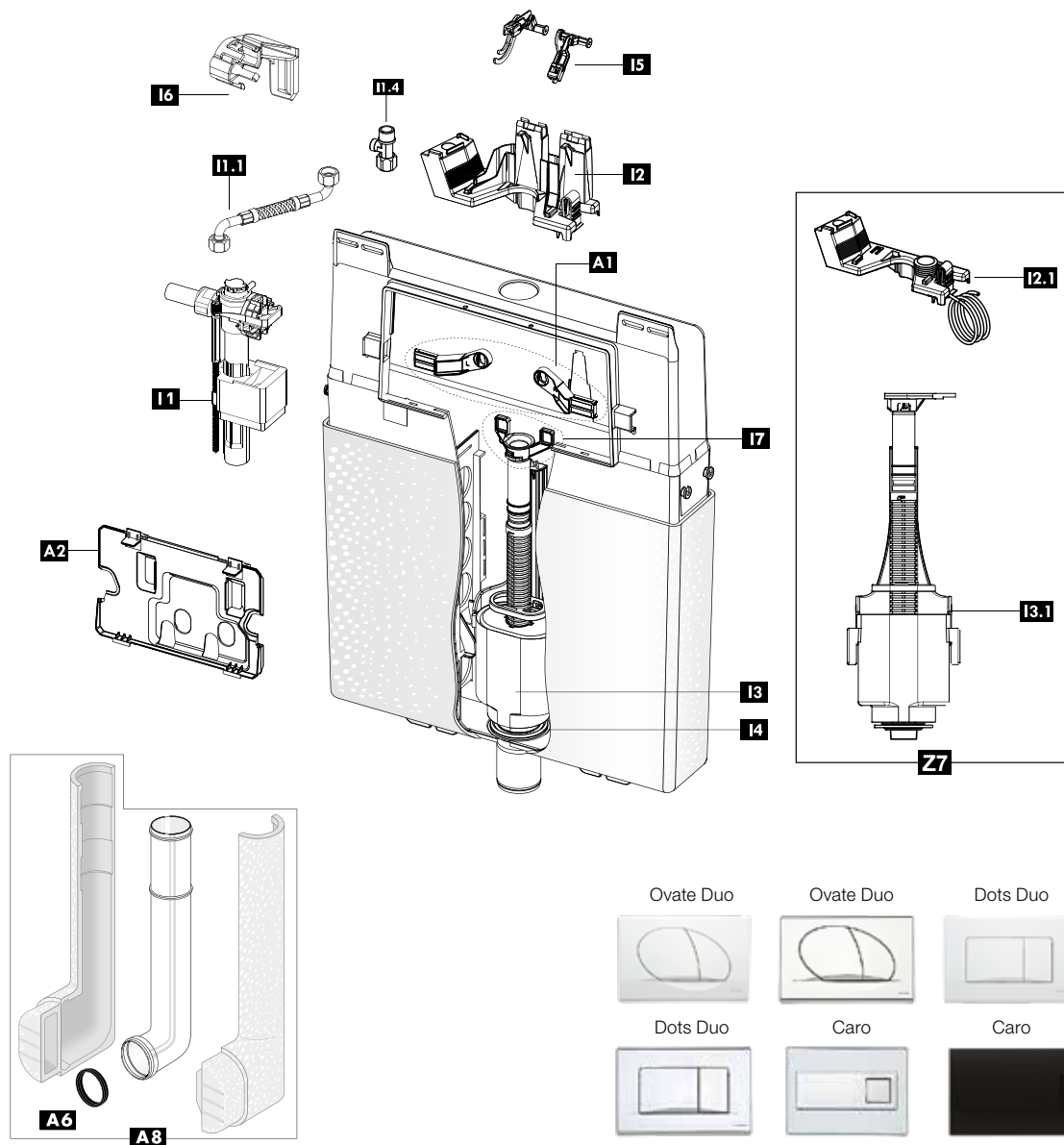
Pos.	Codice	Codice EAN	Descrizioni
1	747U-063-P20	8681282659555	Valvola di riempimento 747, supporto
	8035432795	8711778074460	Valvola di riempimento HVK, codolo G 3/8" - cassette prodotte prima del 2022/09
2	8050801525FM	8711778218505	Valvola di scarico con guarnizione
	8050801522	8711778178533	Valvola di scarico DFF (adatta per codici 8050404111, 8050404410, 4060404111,4060404410)
	8050801527	8711778174504	Valvola di scarico 4/2 L
3	1411988440	8711778164833	Guarnizione valvola di scarico 28 x 65 x 3
4	8050887175	8711778122291	Tappo di copertura-dado
5	8050887113	8711778122499	Coperchio cassetta
7	8050390034	8711778126169	Molla per tasti di attivazione, meccanica
	8050390032	8711778172579	Molla per tasti di attivazione, pneumatica
	8050390052	8711778178526	Molla DFF per tasti di attivazione (adatta per codici 8050404111, 8050404410, 4060404111,4060404410)
	8050390051	8711778173507	Molla SF per tasti di attivazione (adatta per codici 8050404001, 4060404001)
8	8050390108	8711778126176	Kit completo fissaggio e controllo pannelli FI
	8050390109	8711778126183	Kit completo fissaggio e controllo pannelli DF
9	8050887097	8711778108417	Supporto fissaggio scarico a gomito
10	8050887145	8711778122796	Sostegno muratura frontale
11	8050887355	8711778121492	Tubo di scarico con linguetta
	8050390061	8711778121560	Kit guarnizioni per tubo di scarico e scarico a gomito 90 mm
12	8050390090	8711778141278	Scarico a gomito PE 90 x 90 mm
13	8050390091	8711778141285	Adattatore 90 x 110 mm
14	8050390080	8711778120815	Kit collegamento WC L=230 mm
	8050390081	8711778120822	Kit collegamento WC L=300 mm
15	8050802329	8711778122901	Tubo flessibile per collegamento idrico
	8050802325	8711778128286	Tubo flessibile per collegamento idrico Eurocone interno
	8050802326	8711778127029	Tubo flessibile per collegamento idrico 1/2" interno

CASSETTA RISCIAQUO WC AD INCASSO 387



Pos.	Codice	Codice EAN	Descrizioni
1	747U-063-P20	8681282659555	Valvola di riempimento 747, supporto
	8035432795	8711778074460	Valvola di riempimento HVK, codolo G 3/8" - cassette prodotte prima del 2022/09
2	8050801525FM	8711778218505	Valvola di scarico con guarnizione
	8050801522	8711778178533	Valvola di scarico DFF (adatta per codici 8050404111, 8050404410, 4060404111,4060404410)
3	1411988440	8711778164833	Guarnizione valvola di scarico 28 x 65 x 3
4	8050887175	8711778122291	Tappo di copertura-dado
7	8050390031	8711778174351	Molla per tasti di attivazione, meccanica
	8050390032	8711778172579	Molla per tasti di attivazione, pneumatica
	8050390052	8711778178526	Molla DFF per tasti di attivazione(adatta per codici 8050404111, 8050404410, 4060404111,4060404410)
	8050390051	8711778173507	Molla SF per tasti di attivazione (adatta per codici 8050404001, 4060404001)
8	8050390111FM	8711778218499	Kit completo fissaggio e controllo placche DF
9	8050887097	8711778108417	Supporto fissaggio scarico a gomito
10	8050887169	8711778168428	Sostegno muratura superiore/frontale
11	8050887349	8711778169326	Tubo di scarico
	8050390061	8711778121560	Kit guarnizioni per tubo di scarico e scarico a gomito 90 mm
12	8050390090	8711778141278	Scarico a gomito PE 90 x 90 mm
13	8050390091	8711778141285	Adattatore 90 x 110 mm
14	8050390080	8711778120815	Kit collegamento WC L = 230 mm
	8050390081	8711778120822	Kit collegamento WC L = 300 mm
15	8050802332	8711778169128	Tubo flessibile per collegamento idrico
16	8050887104	8711778170278	Copertura

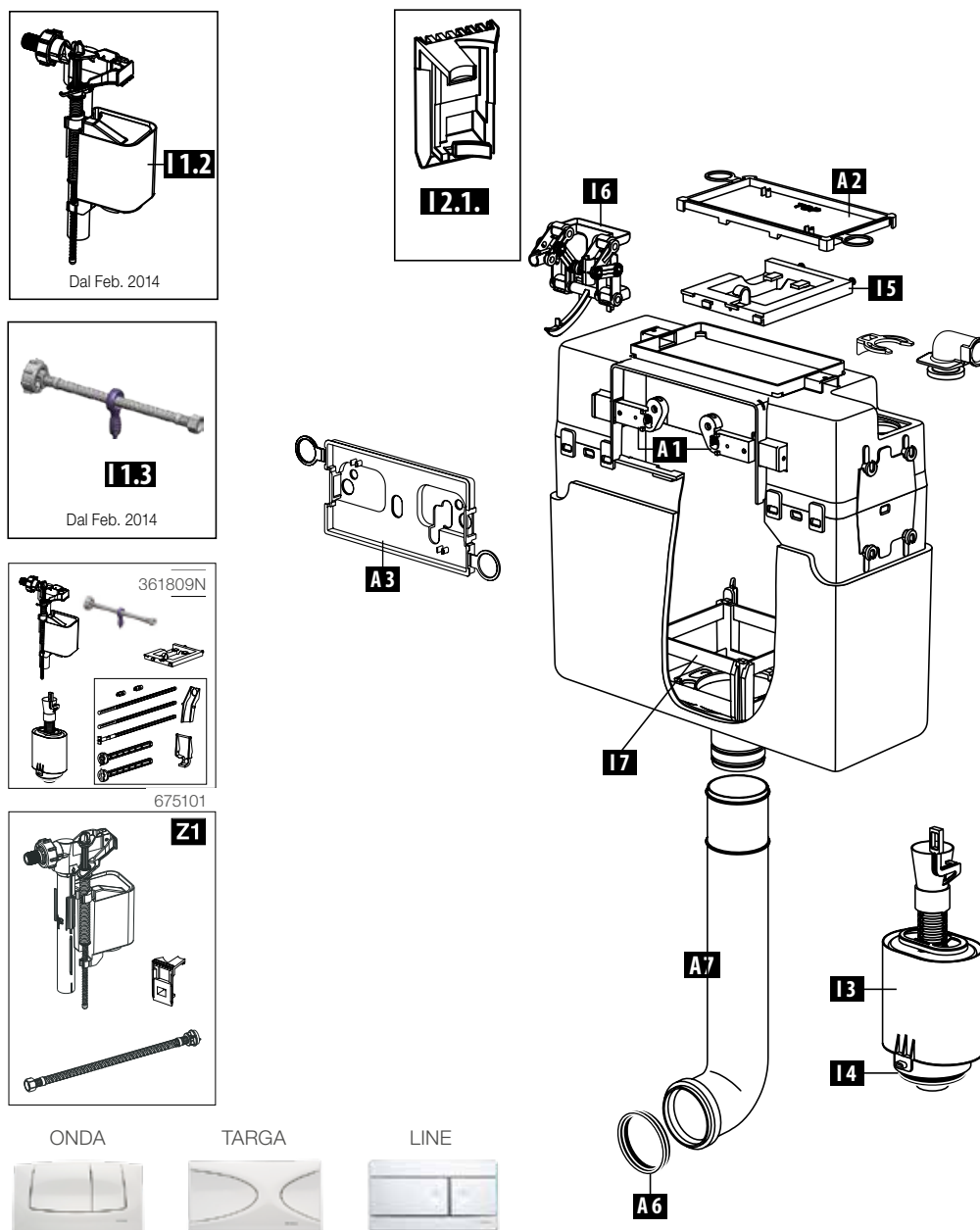
CASSETTA RISCIACQUO WC AD INCASSO 198



Pos.	Codice	Codice EAN	Descrizioni
A 1	608825	3838912030719	Staffa per supporto placca di scarico
A 2	608826	3838912030726	Supporto placca di scarico
A 6	352277	3838912032522	Guarnizione tubo di cacciata
A 8	GR-S113-0250	8681282655052	Tubo cacciata isolato
I 1	747E-036-P20	3838912063496	Valvola di riempimento 747
I 1.1	670024	3838912060822	Raccordo connessione idrica
I 1.4	366293	3838912063243	Rubinetto d'arresto
I 2	608828	3838912030801	Supporto
I 3	608829	3838912030818	Valvola di scarico con guarnizione
I 2.1	672265	3838912044501	Supporto per versione Pneu
I 3.1	672266	3838912044600	Valvola di scarico con guarnizione per versione Pneu
I 4	351517	3838912033901	Guarnizione valvola di scarico
I 5	608830	3838912030825	Leveraggio di scarico mono e duo
I 6	670023	3838912060815	Supporto valvola di riempimento
I 7	675027	3838912064424	Ancorina valvola di scarico
Z7	636043	3838912039910	Kit trasformazione comando pneu
	257420	3838912027726	Placca Ovate Duo Bianco
	257422	3838912027818	Placca Ovate Duo Cromo lucido
	257426	3838912060020	Placca Dots Duo Bianco
	257429	3838912027207	Placca Dots Duo Cromo lucido
	256717	3838912024329	Placca Caro Composito bianca
	681017	3838912063205	Placca Caro Nero opaco
	636044	3838912039927	Copertura placca comando per versione pneu

CASSETTA RISCIAQUO WC AD INCASSO 187 (187.1200)

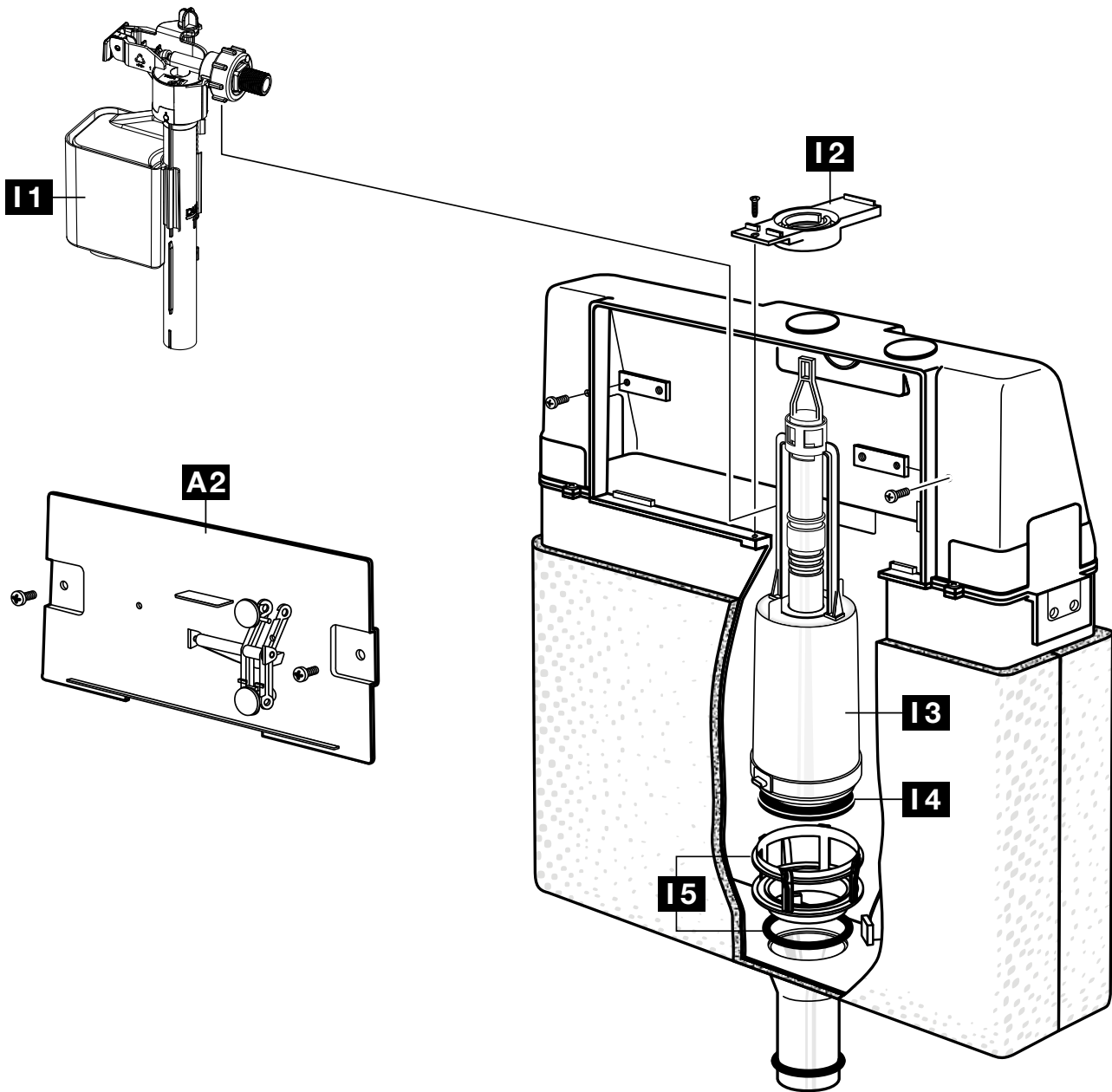
dal 2001, P-IX 8155/I, comando di attivazione scarico frontale o dall'alto, doppio flusso



Pos.	Codice	Codice EAN	Descrizioni
A 1	363802	3838912040718	Staffa per supporto placca di scarico
A 2	239333	3838912035813	Supporto placca di scarico
A 3	239334	3838912035820	Supporto placca di scarico
A 6	352277	3838912032522	Guarnizione tubo di cacciata
A 7	359793	3838912038715	Tubo scarico Ø 70 / Ø 45; L. 300 mm - 70 mm senza relinga
A 7	382059	3838912033710	Tubo scarico Ø 70 / Ø 45; L. 300 mm - 70 mm
II 1.2	628458	3838912038012	Valvola di riempimento HDV
I 1.3	628462	3838912038210	Raccordo connessione idrica
I 2.1	632569	3838912020727	Supporto valvola riempimento
I 3	239233	3838912035707	Valvola di scarico con guarnizione
I 4	351517	3838912033901	Guarnizione valvola scarico
I 5	239298	3838912035721	Supporto
I 6	355986	3838912037824	Unità di attivazione
I 7	365137	3838912037220	Meccanismo di bloccaggio
Z 1	361809N	3838912064448	Kit valvola di riempimento
Z 1	675101	3838912064493	Valvola di riempimento con supporto e raccordo connessione idrica
	227693	3838912031914	Placca Onda Bianco
	227605	3838912030221	Placca Targa Bianco
	360161	3838912032102	Placca Line Cromo lucido

CASSETTA RISCIAQUO WC AD INCASSO 80.000

(dal 1983 a 1996, P-IX-2171/1, mono scarico start-stop)
(non si puo convertire a doppio scarico)

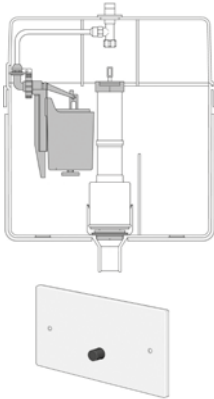


Pos.	Codice	Codice EAN	Descrizioni
A2	360818	3838912036810	Supporto placca di scarico
I1	628458	3838912038012	Valvola di riempimento HDV
I2	360710	3838912036711	Supporto
I3	231695	3838912035110	Valvola di scarico con guarnizione
I4	351517	3838912033901	Guarnizione valvola scarico
I5	352281	3838912036520	Guarnizione valvola scarico O-ring
B1	223792	3838912036605	Placca Gala Mono Bianca
B2	227702	3838912034625	Placca Gala Mono cromo opaco
B3	345845	3838912036414	Placca Gala-S Mono Bianca

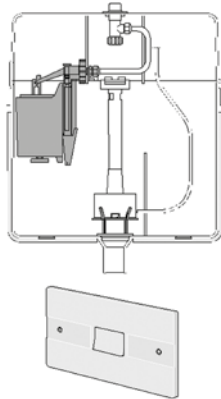
CASSETTA RISCIACQUO WC AD INCASSO 81.000/84.100/80.000

(dal 1983, conversione a mono scarico start)
(non può essere convertito in scarico flusso)

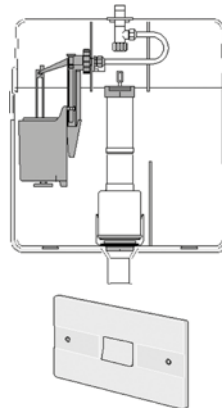
Mod. 81.000
1973 – 1976, P-IX 2171/I
Attivazione meccanica frontale



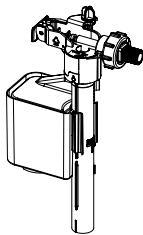
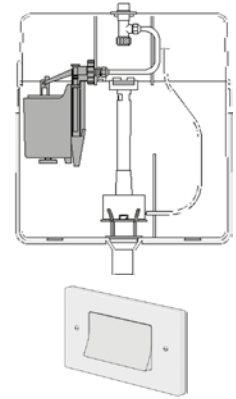
Mod. 81.000
1976 – 1977, P-IX 2355/I
Attivazione meccanica frontale



Mod. 81./80.000
1978 – 1983, P-IX 2171/I
Attivazione meccanica frontale

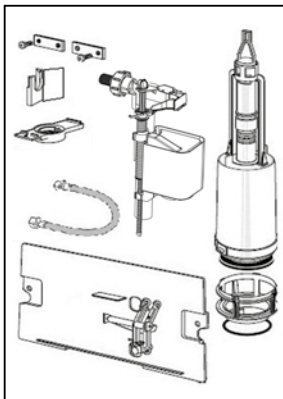


Mod. 84.100
1976 – 1980, P-IX 2355/I
Attivazione telecomando per mano o piede



Valvola di riempimento HDV

Codice: 628458
Codice EAN: 3838912038012



Kit conversione

Codice: 385768N
Codice EAN: 3838912064462

È necessario ordinare una nuova placca.
La vecchia placca non può più essere utilizzata.

Placca

GALA



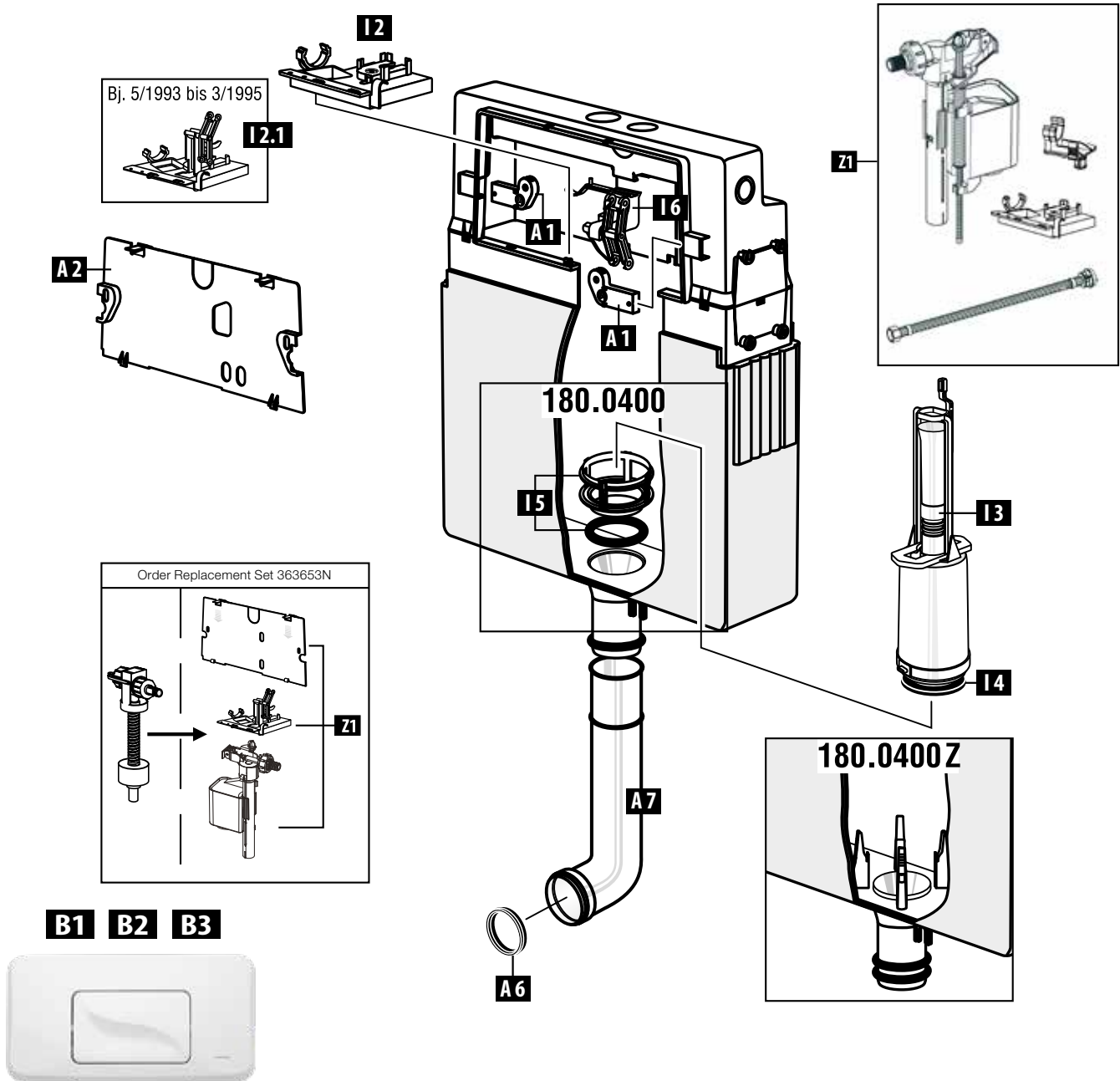
Bianco
Codice: 223792
Codice EAN: 3838912036605

Cromo opaco
Codice: 227702
Codice EAN: 3838912034625

Mono bianca
Codice: 345845
Codice EAN: 3838912036414

CASSETTA RISCIAQUO WC AD INCASSO 180.XXX

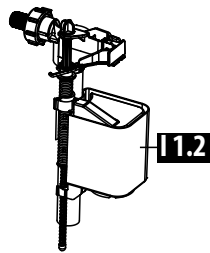
dal 1992 a 1997, P-IX 3462/I (Mod. 180.000), dal 1997 a 1998, P-IX 8155/I (Mod. 180.000),
dal 1999, P-IX 8155/I (Mod. 180.0400)
per mono scarico start-stop



Pos.	Codice	Codice EAN	Descrizioni
A 1	363802	3838912040718	Staffa per supporto placca di scarico
A 2	363817	4016817026313	Supporto placca di scarico
A 6	352277	3838912032522	Guarnizione tubo di cacciata
A 7	359793	3838912038715	Tubo scarico Ø 70 / Ø 45; L. 300 mm - 70 mm senza relinga
A 7	382059	3838912033710	Tubo scarico Ø 70 / Ø 45; L. 300 mm - 70 mm
I 2	239889	3838912036001	Supporto
I 2.1	359814	3838912036629	Supporto
I 3	228560	3838912034724	Valvola di scarico con guarnizione
I 4	351517	3838912033901	Guarnizione valvola scarico
I 5	352281	3838912036520	Supporto e o-ring valvola di scarico
I 6	231613	3838912035103	Supporto
Z 1	363653N	3838912064455	Kit valvola di riempimento
Z 1	675100	3838912064486	Valvola di riempimento con supporto e raccordo connessione idrica 182, 188, 180, 189
B 1	223792	3838912036605	Placca Gala Bianco
B 2	227702	3838912034625	Placca Gala Mono cromo opaco
B 3	345845	3838912036414	Placca Gala-S Mono Bianca

CASSETTA RISCIAQUO WC AD INCASSO 182.0400

dal 1999, P-IX 8155/l. per doppio scarico o mono scarico start-stop

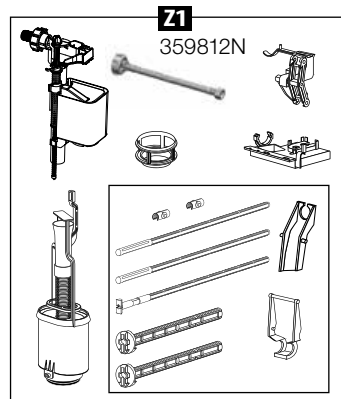
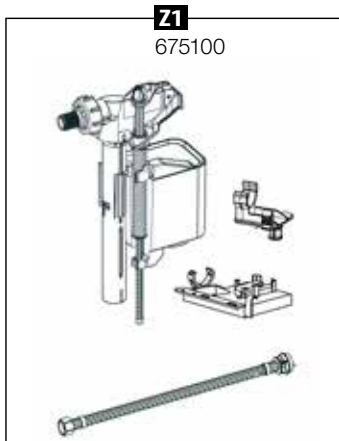
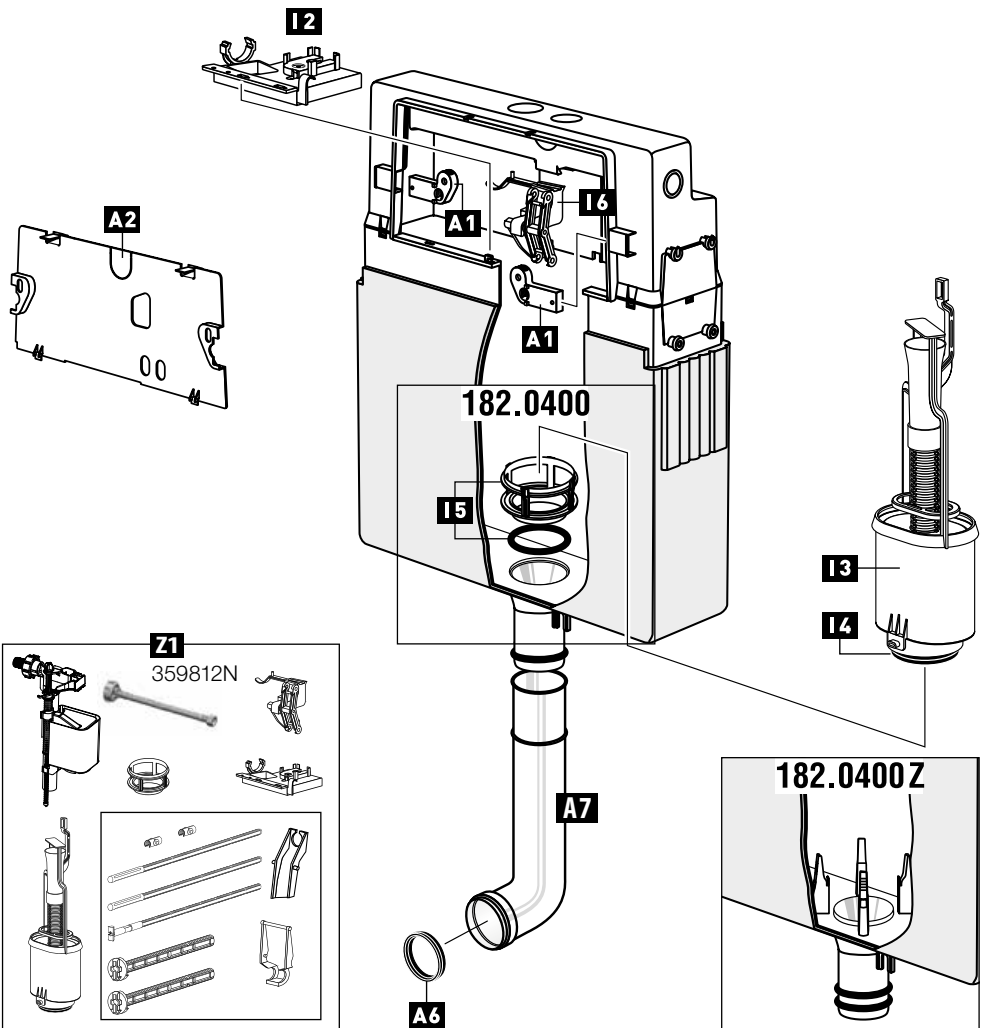


Dal Feb. 2014



I1.3

Dal Feb. 2014

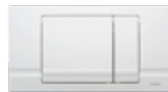


GALA

VIVA

RIVA

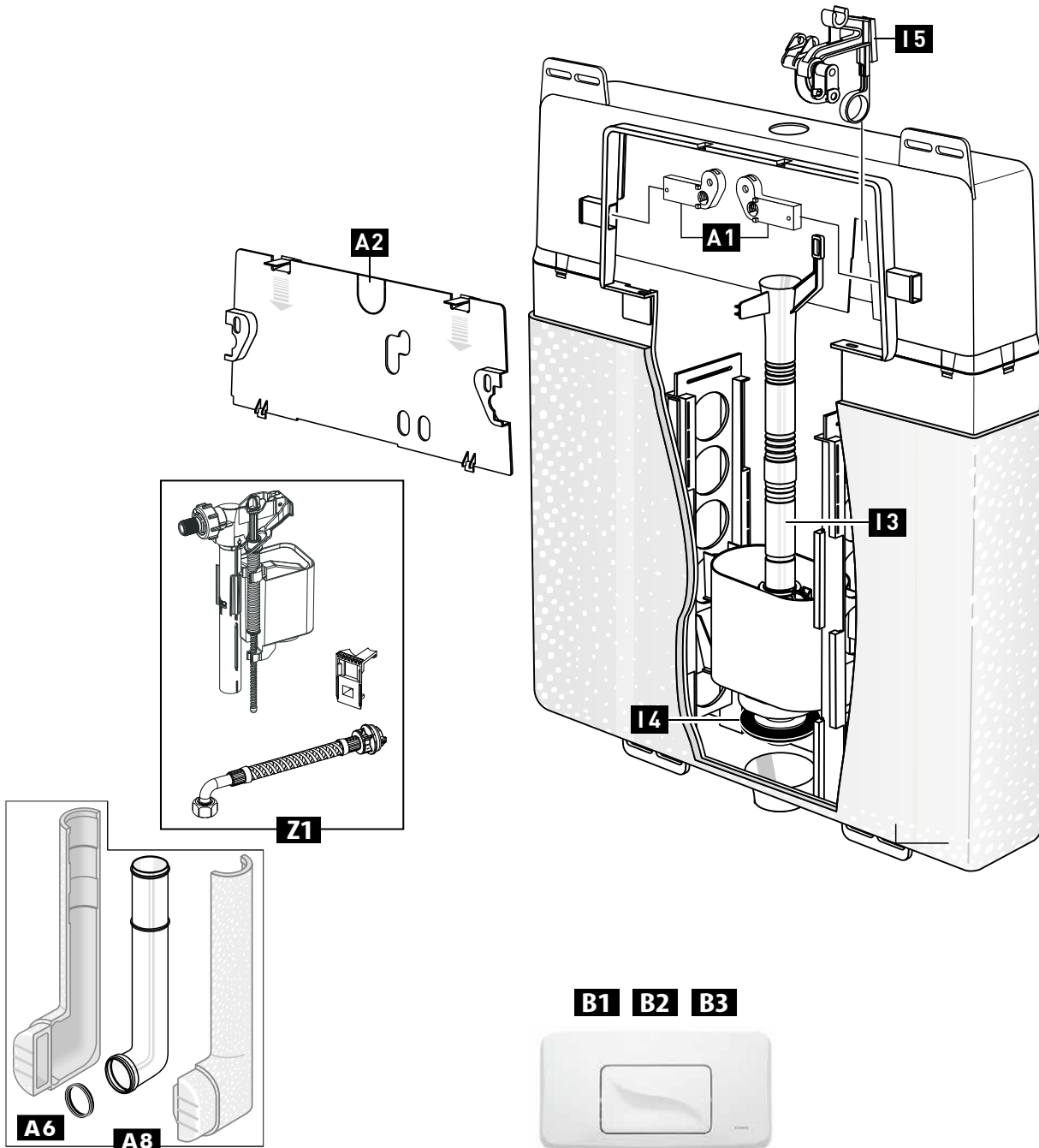
RIVA DUO



Pos.	Codice	Codice EAN	Descrizioni
A 1	363802	3838912040718	Staffa per supporto placca di scarico
A 2	235139	3838912035226	Supporto placca di scarico
A 6	352277	3838912032522	Guarnizione tubo di cacciata
A 7	359793	3838912038715	Tubo scarico Ø 70 / Ø 45; L. 300 mm - 70 mm senza relinga
A 7	382059	3838912033710	Tubo scarico Ø 70 / Ø 45; L. 300 mm - 70 mm
I 1.2	628458	3838912038012	Valvola di riempimento HDV
I 1.3	628459	3838912038104	Raccordo connessione idrica
I 2	239889	3838912036001	Supporto
I 3	228578	3838912034809	Valvola di scarico con guarnizione
I 4	351517	3838912033901	Guarnizione valvola scarico
I 5	352281	3838912036520	Guarnizione valvola scarico o-ring
I 6	231613	3838912035103	Supporto
Z 1	359812N	3838912064431	Kit valvola riempimento
Z 1	675100	3838912064486	Valvola di riempimento con supporto e raccordo connessione idrica 182, 188, 180, 189
	223792	3838912036605	Placca Gala Bianco
	227203	3838912030016	Placca Viva Duo cromo lucido
	229013	3838912030214	Placca Riva mono bianca
	227179	3838912030023	Placca Riva Duo Bianco

CASSETTA RISCIAQUO WC AD INCASSO 190.XXX

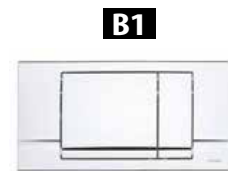
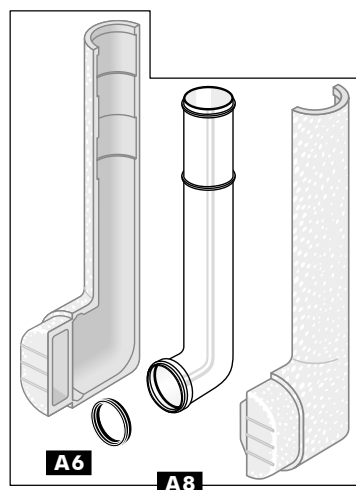
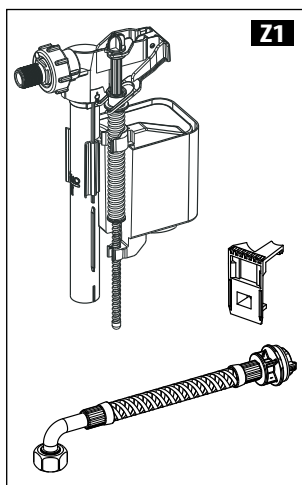
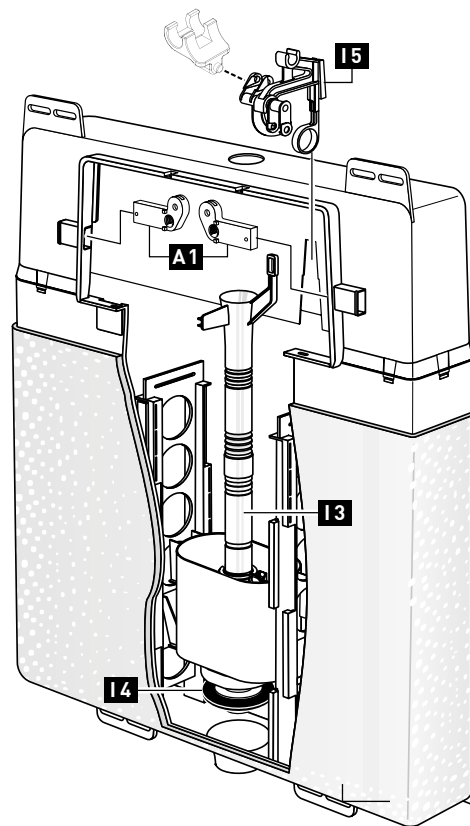
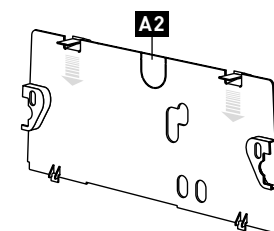
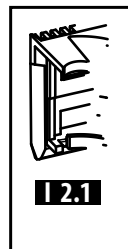
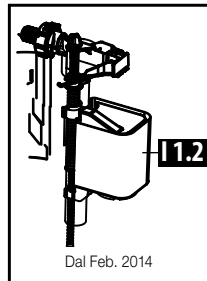
dal 1997 (Mod. 190.000), dal 1999 a 2003 (Mod. 190.0400), per mono scarico start-stop



Pos.	Codice	Codice EAN	Descrizioni
A 1	363802	3838912040718	Staffa per supporto placca di scarico
A 2	239337	3838912032515	Supporto placca di scarico
A 6	352277	3838912032522	Guarnizione tubo di cacciata
A 8	GR-S113-0250	8681282655052	Tubo cacciata isolato
I 3	239336	3838912032614	Valvola di scarico con guarnizione
I 4	351517	3838912033901	Guarnizione valvola scarico
I 5	234116	3838912035202	Supporto
Z 1	675104	3838912064523	Valvola di riempimento con supporto e raccordo connessione idrica 190, 192
B 1	223792	3838912036605	Placca Gala Mono Bianca
B 2	227702	3838912034625	Placca Gala Mono cromo opaco
B 3	345845	3838912036414	Placca Gala-S Mono Bianca

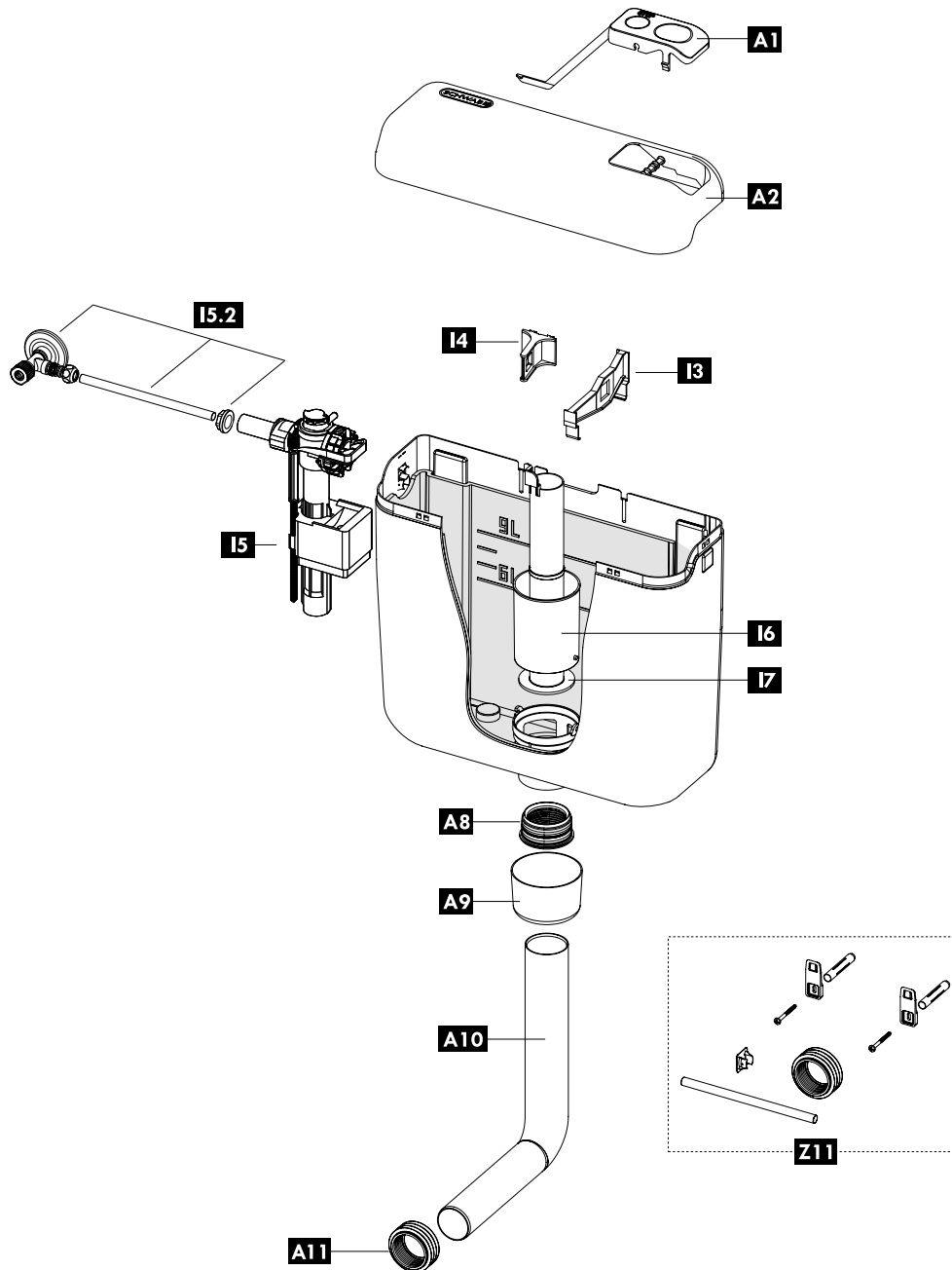
CASSETTA RISCIACQUO WC AD INCASSO 192.0400

dal 2003, doppio scarico o mono scarico start-stop



Pos.	Codice	Codice EAN	Descrizioni
A 1	363802	3838912040718	Staffa per supporto placca di scarico
A 2	239337	3838912032515	Supporto placca di scarico
A 6	352277	3838912032522	Guarnizione tubo di cacciata
A 8	GR-S113-0250	8681282655052	Tubo cacciata isolato
I 1.2	628458	3838912038012	Valvola di riempimento HDV
I 1.3	628460	3838912038111	Raccordo connessione idrica
I 2.1	632569	3838912020727	Supporto valvola riempimento
I 3	239336	3838912032614	Valvola di scarico con guarnizione
I 4	351517	3838912033901	Guarnizione valvola scarico
I 5	239963	3838912032621	Supporto
Z 1	675104	3838912064523	Valvola di riempimento con supporto e raccordo connessione idrica 190, 192
B 1	227713	3838912030122	Placca Riva Duo Cromo lucido
B 2	223792	3838912036605	Placca Gala Mono Bianca
	227702	3838912034625	Placca Gala Mono cromo opaco
	345845	3838912036414	Placca Gala-S Mono Bianca
B 3	227556	3838912030009	Placca Viva Duo Bianca
	227602	3838912034311	Placca Viva Duo Cromo opaco
	227203	3838912030016	Placca Viva Duo cromo lucido

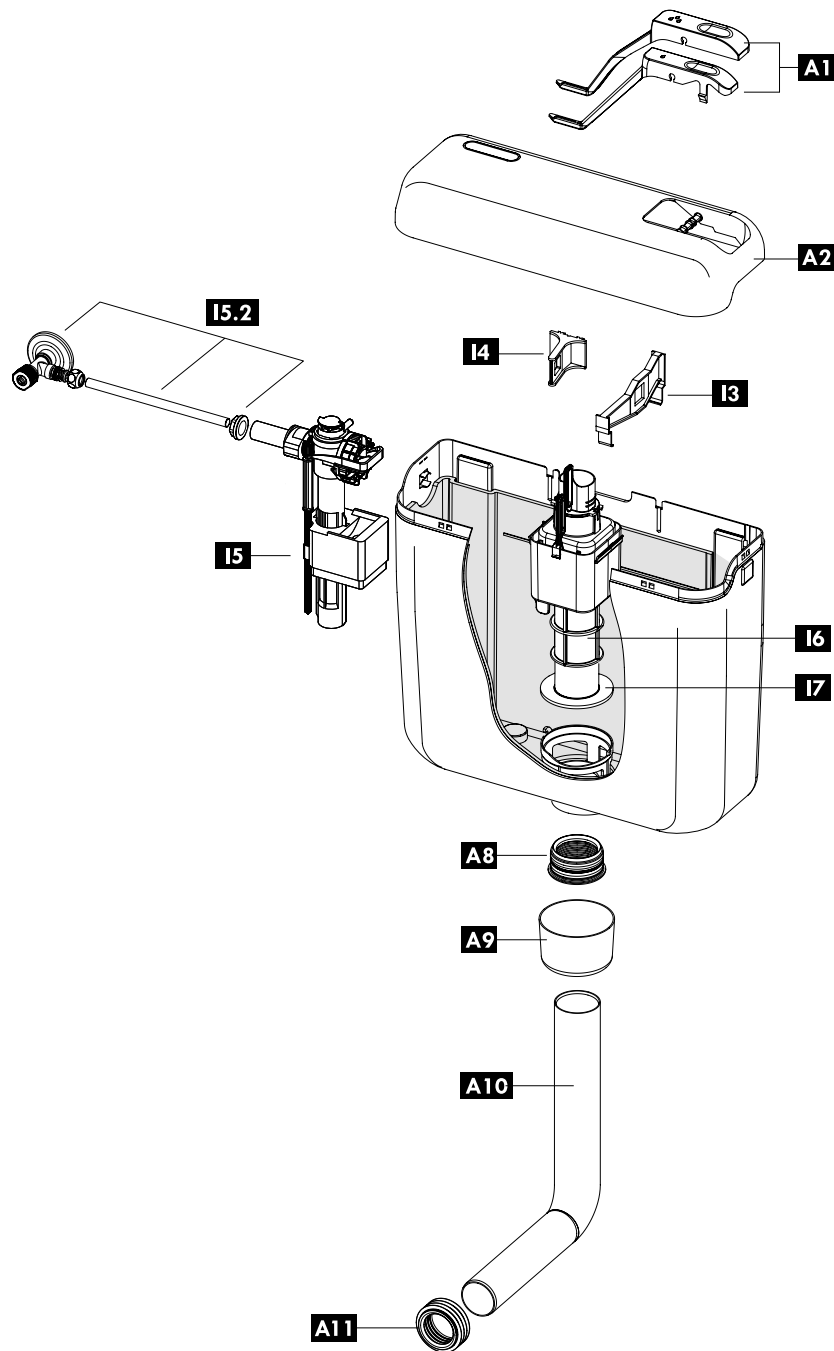
CASSETTA ESTERNA VIRGO MONO



Pos.	Codice	Codice EAN	Descrizioni
A 1	606396*	3838912028617	Tasti di attivazione
A 2	243278	3838912032904	Coperchio bianco senza tasti
A 8	243281	3838912032911	Morsetto cassetta – tubo di cacciata
A 9	243277	3838912032928	Rosone bianco
A 10	674830	3838912063250	Tubo di cacciata 325 x 220 mm Ø 50 / 44 m
A 10	607360	3838912029805	Tubo di scarico, Ø 32 mm
A 11	358778	3838912061195	Morsetto tubo di cacciata – vaso
I 3	243282	3838912033017	Supporto anti-schiacciamento e valvola di riempimento
I 4	243285	3838912033024	Supporto valvola di riempimento 2
I 5	747E-036-P20	3838912063496	Valvola di riempimento 747
I 5.2	607358	3838912029713	Kit completo rubinetto d'arresto 1/2"
I 6	605920*	3838912028112	Valvola di scarico con guarnizione
I 7	243275	3838912033918	Guarnizione valvola di scarico

*Disponibile fino esaurimento scorte

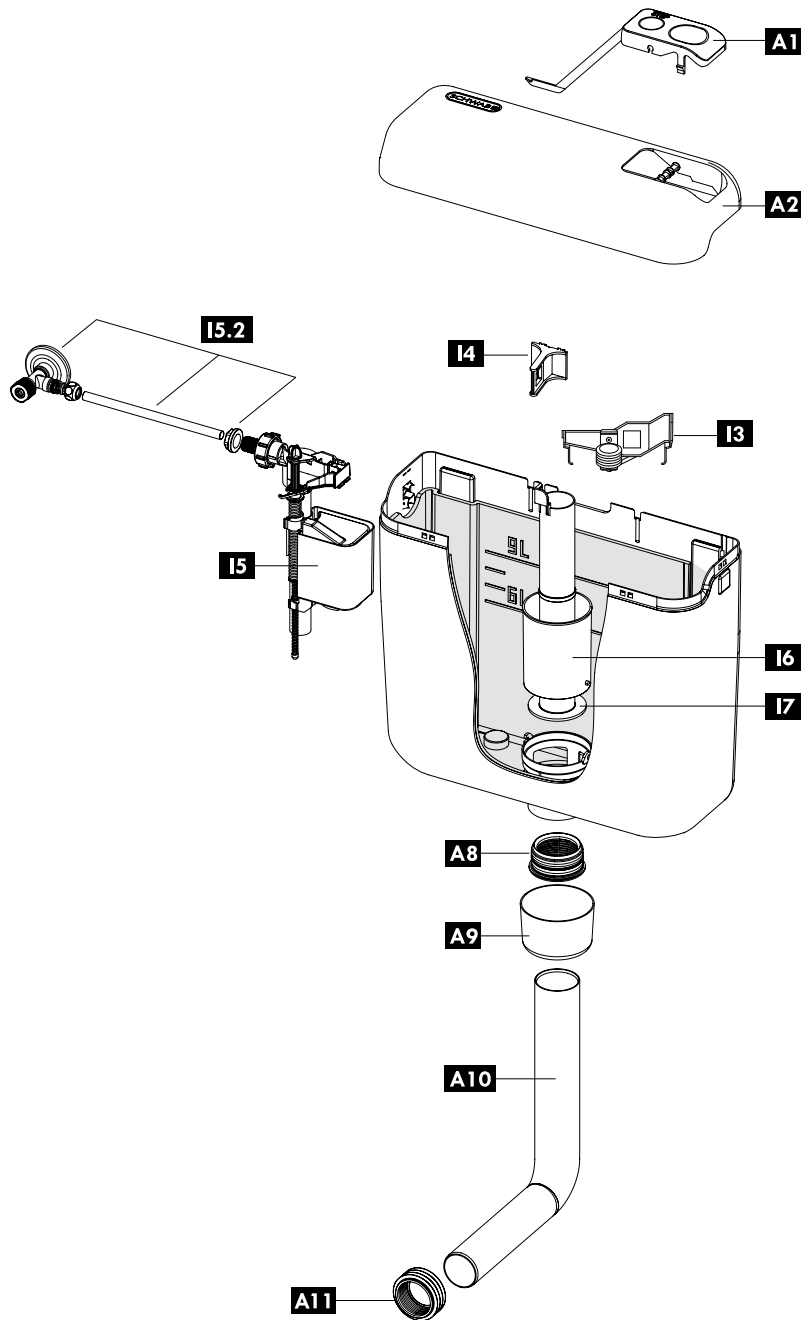
CASSETTA ESTERNA VIRGO DUO



Pos.	Codice	Codice EAN	Descrizioni
A 1	243276	3838912032829	Tasti di attivazione
A 2	243278	3838912032904	Coperchio
A 8	243281	3838912032911	Morsetto cassetta – tubo di cacciata
A 9	243277	3838912032928	Rosone bianco
A 10	674830	3838912063250	Tubo di cacciata 325 x 220 mm Ø 50 / 44 m
A 10	607360	3838912029805	Tubo di scarico, Ø 32 mm
A 11	358778	3838912061195	Morsetto tubo di cacciata – vaso
13	243282	3838912033017	Supporto anti-schiacciamento e valvola di riempimento
14	243285	3838912033024	Supporto valvola di riempimento 2
15	747E-036-P20	3838912063496	Valvola di riempimento 747
15.2	607358	3838912029713	Kit completo rubinetto d'arresto 1/2"
16	243280	3838912033109	Valvola di scarico con guarnizione
17	243275	3838912033918	Guarnizione valvola di scarico

*Disponibile fino esaurimento scorte

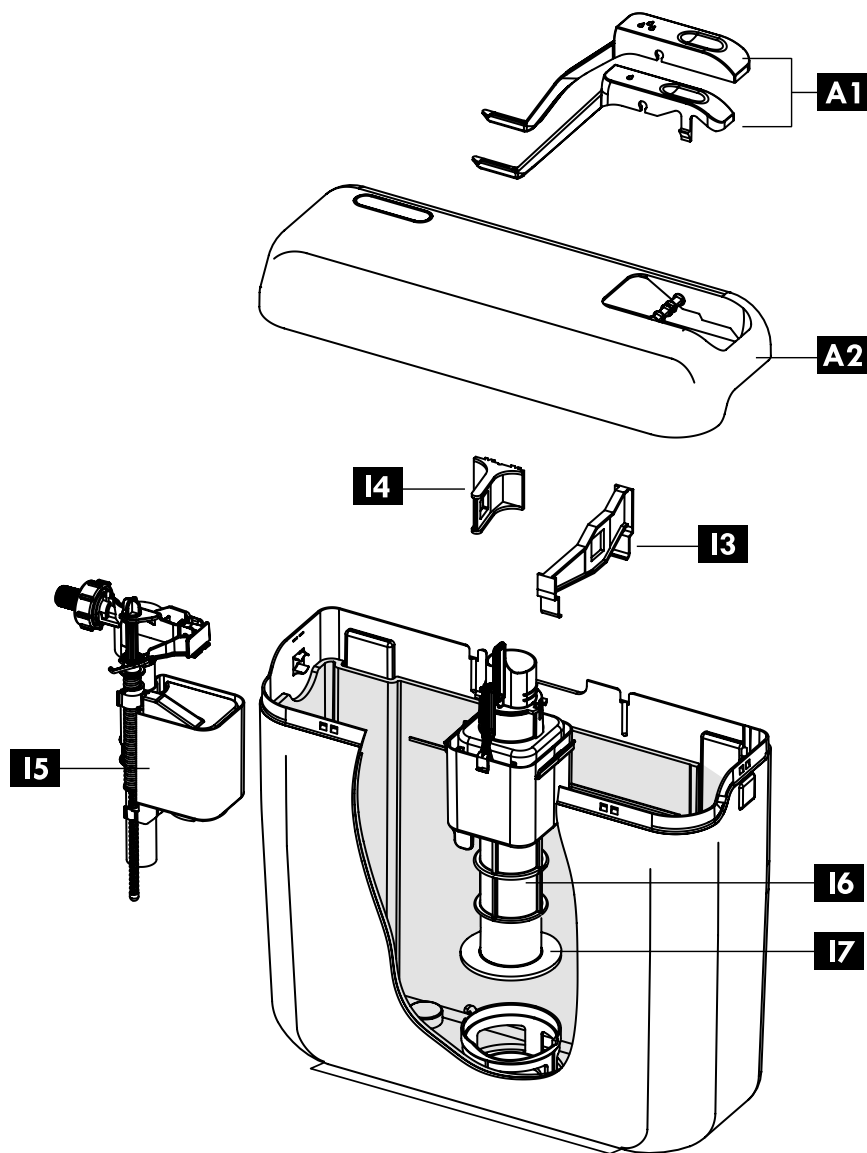
CASSETTA ESTERNA VIRGO PNEU



Pos.	Codice	Codice EAN	Descrizioni
A 1	606396*	3838912028617	Tasti di attivazione
A 2	243278	3838912032904	Coperchio
A 8	243281	3838912032911	Morsetto cassetta – tubo di cacciata
A 9	243277	3838912032928	Rosone bianco
A 10	674830	3838912063250	Tubo di cacciata 325 x 220 mm Ø 50 / 44 m
A 10	607360	3838912029805	Tubo di scarico, Ø 32 mm
A 11	358778	3838912061195	Morsetto tubo di cacciata – vaso
I 3	635943	3838912039903	Kit trasformazione comando pneu VIRGO
I 4	243285	3838912033024	Supporto valvola di riempimento 2
I 5	628458	3838912038012	Valvola di riempimento HDV
I 5.2	607358	3838912029713	Kit completo rubinetto d'arresto 1/2"
I 6	605920*	3838912028112	Valvola di scarico con guarnizione
I 7	243275	3838912033918	Guarnizione valvola di scarico

*Disponibile fino esaurimento scorte

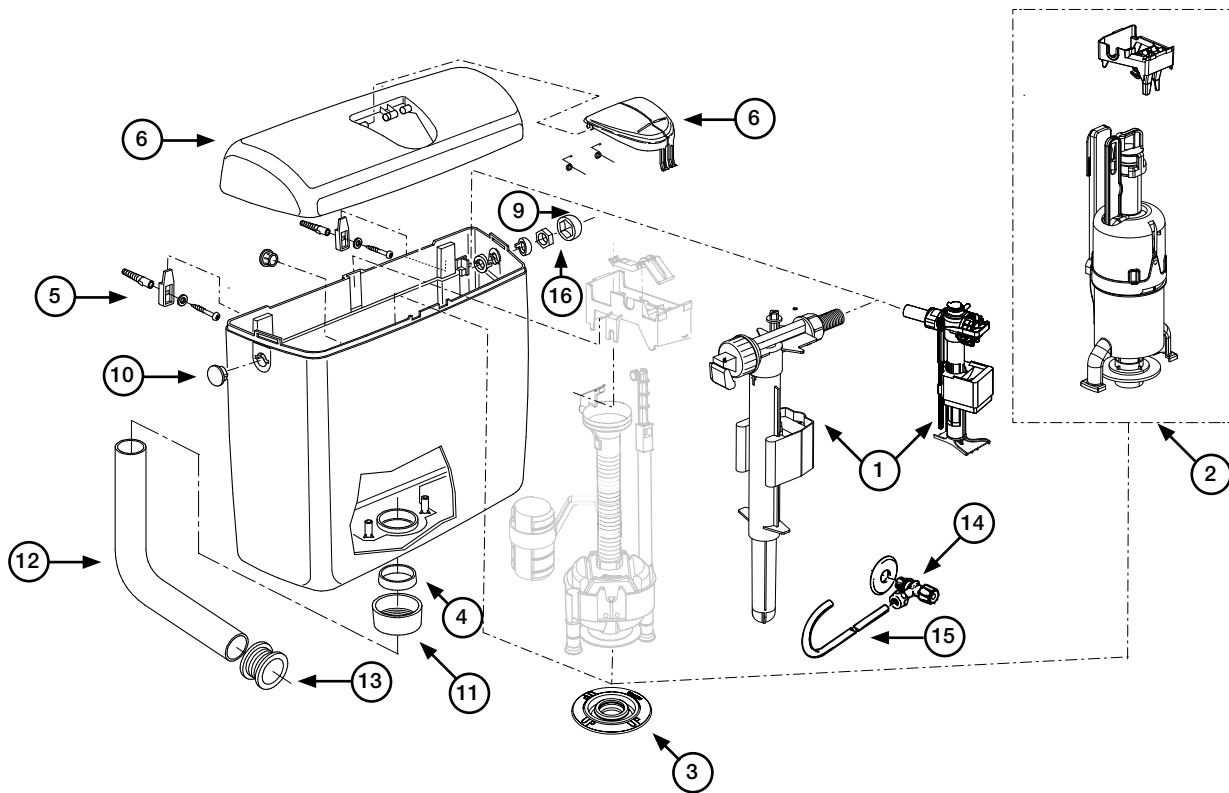
CASSETTA ESTERNA VIRGO DUO MONOBLOCK



Pos.	Codice	Codice EAN	Descrizioni
A 1	243276	3838912032829	Tasti di attivazione colore bianco
A 2	243278	3838912032904	Coperchio bianco senza tasti
I 3	243282	3838912033017	Supporto anti-schiacciamento e valvola di riempimento
I 4	243285	3838912033024	Supporto valvola di riempimento 2
I 5	628458	3838912038012	Valvola di riempimento HDV
I 6	243280	3838912033109	Valvola di scarico con guarnizione
I 7	243275	3838912033918	Guarnizione valvola di scarico

CASSETTA ESTERNA RHEA DUO

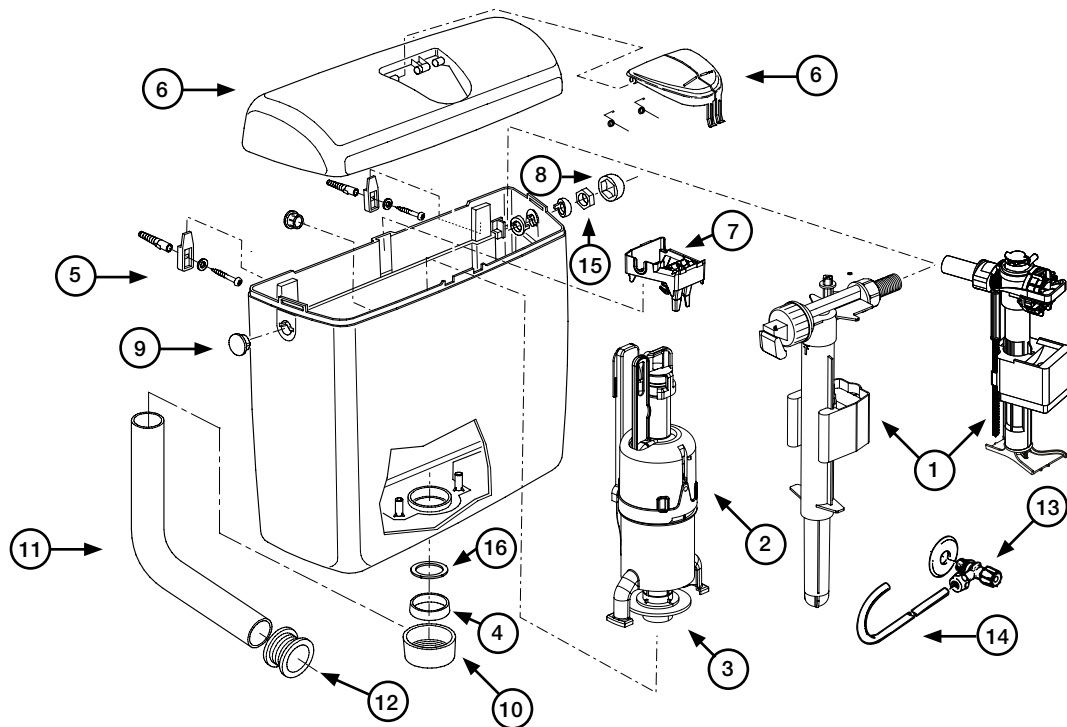
Fino a 06 / 2020



Pos.	Codice	Codice EAN	Descrizioni
1	8035432795	8711778074460	Valvola di riempimento HVK, codolo G 3/8"
1	747E-065-P20	8681282659562	Valvola di riempimento 747
2	8050800201	8711778221628	Valvola di scarico con guarnizione
3	8035390111	8711778117945	Guarnizione valvola di scarico
4	8050882450	8711778164871	Guarnizione tubo di cacciata
5	8050800078	8711778016446	Kit guarnizioni e fissaggi
6	8050410901	8711778107120	Coperchio con tasti di attivazione bianco
9	8050882382	8711778017795	Tappo di copertura dado bianco
10	8050883750	8711778021181	Tappo di chiusura bianco
11	8050882430	8711778017849	Rosone bianco
12	674830	3838912063250	Tubo di cacciata 325 x 220 mm Ø 50 / 44 m
13	8050985530	8711778164895	Morsetto tubo di cacciata - vaso
14	1403987112	8711778001633	Rubinetto 1/2"
15	1405987118	8711778002562	Tubo di collegamento in rame
16	8050883620	8711778020900	Anello di fissaggio bianco

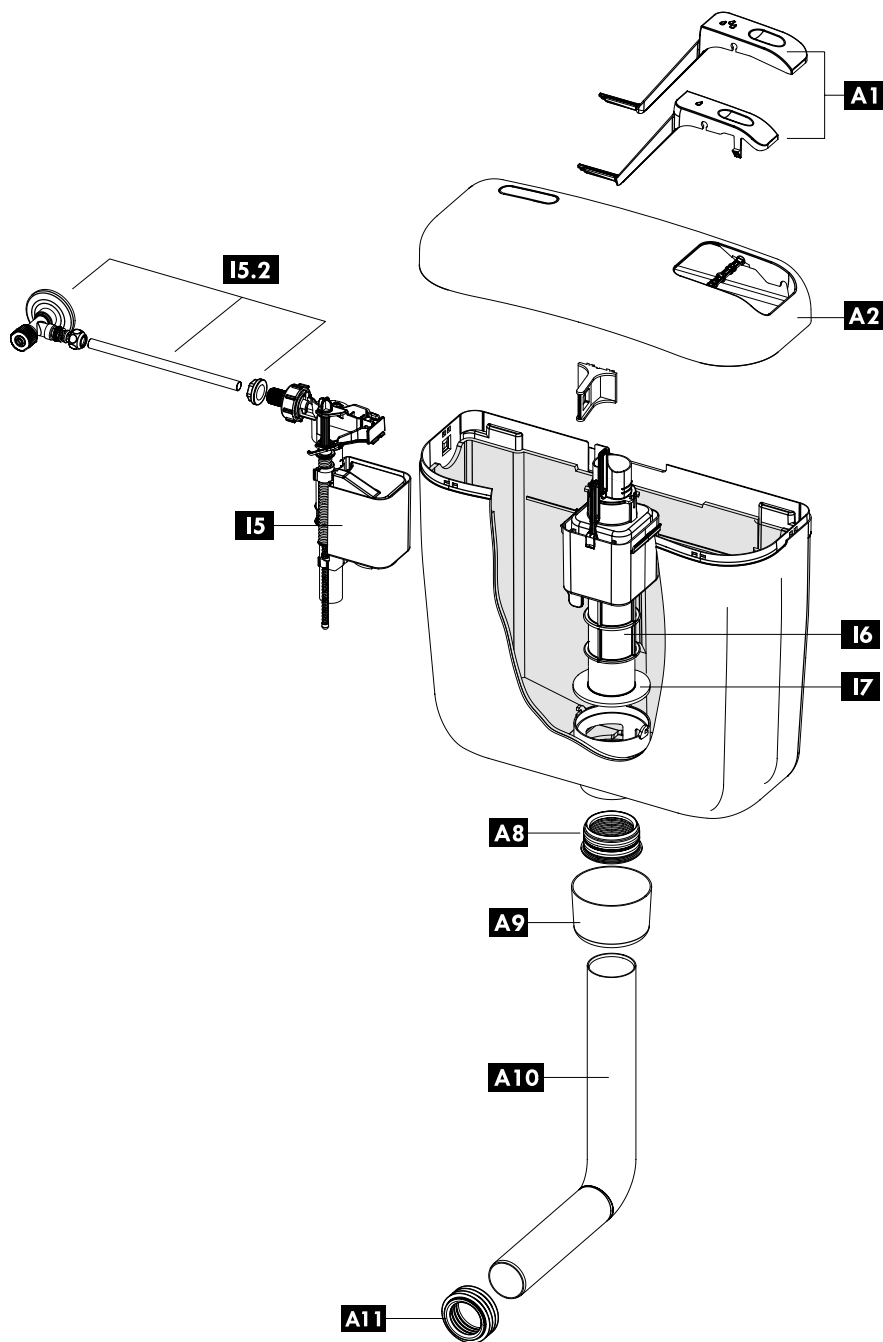
CASSETTA ESTERNA RHEA DUO

Dal 07 / 2020



Pos.	Codice	Codice EAN	Descrizioni
1	8035432795	8711778074460	Valvola di riempimento HVK, codolo G 3/8"
1	747E-065-P20	8681282659562	Valvola di riempimento 747
2	8050801531	8711778219984	Valvola di scarico con guarnizione
3	8035390111	8711778117945	Guarnizione valvola di scarico
4	8050882450	8711778164871	Guarnizione tubo di cacciata
5	8050800078	8711778016446	Kit guarnizioni e fissaggi
6	8050410901	8711778107120	Coperchio con tasti di attivazione bianco
7	8050390127	8711778221444	Supporto
8	8050882382	8711778017795	Tappo di copertura dado bianco
9	8050883750	8711778021181	Tappo di chiusura bianco
10	8050882430	8711778017849	Rosone bianco
11	674830	3838912063250	Tubo di cacciata 325 x 220 mm Ø 50 / 44 mm
12	8050985530	8711778164895	Morsetto tubo di cacciata - vaso
13	1403987112	8711778001633	Rubinetto 1/2"
14	1405987118	8711778002562	Tubo di collegamento in rame
15	8050883620	8711778020900	Anello di fissaggio bianco
16	8050887196	8711778125605	Riduttore di portata

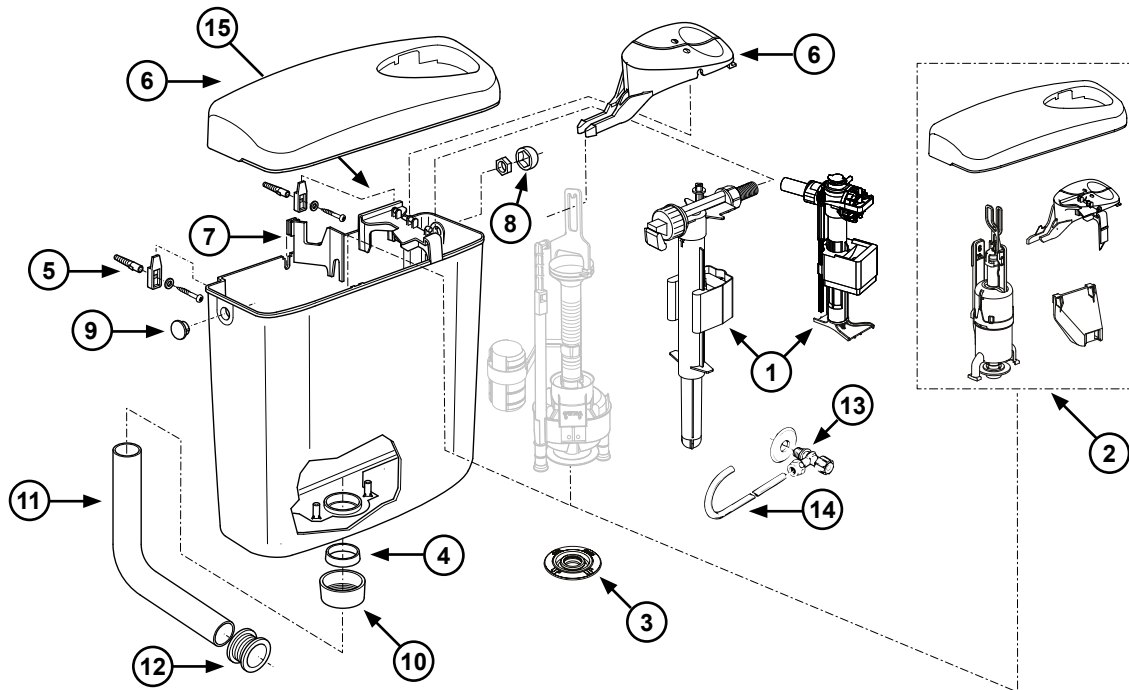
CASSETTA ESTERNA TITAN DUO



Pos.	Codice	Codice EAN	Descrizioni
A 1	606407	3838912029003	Tasti di attivazione
A 2	606406	3838912028921	Coperchio
A 8	243281	3838912032911	Morsetto cassetta – tubo di cacciata
A 9	243277	3838912032928	Rosone bianco
A 10	674830	3838912063250	Tubo di cacciata 325 x 220 mm Ø 50 / 44 m
A 10	607360	3838912029805	Tubo di scarico, Ø 32 mm
A 11	358778	3838912061195	Morsetto tubo di cacciata – vaso
I 4	243285	3838912033024	Supporto valvola di riempimento 2
I 5	628458	3838912038012	Valvola di riempimento HDV
I 5.2	607358	3838912029713	Kit completo rubinetto d'arresto 1/2"
I 6	243280	3838912033109	Valvola di scarico con guarnizione
I 7	243275	3838912033918	Guarnizione valvola di scarico

AP230

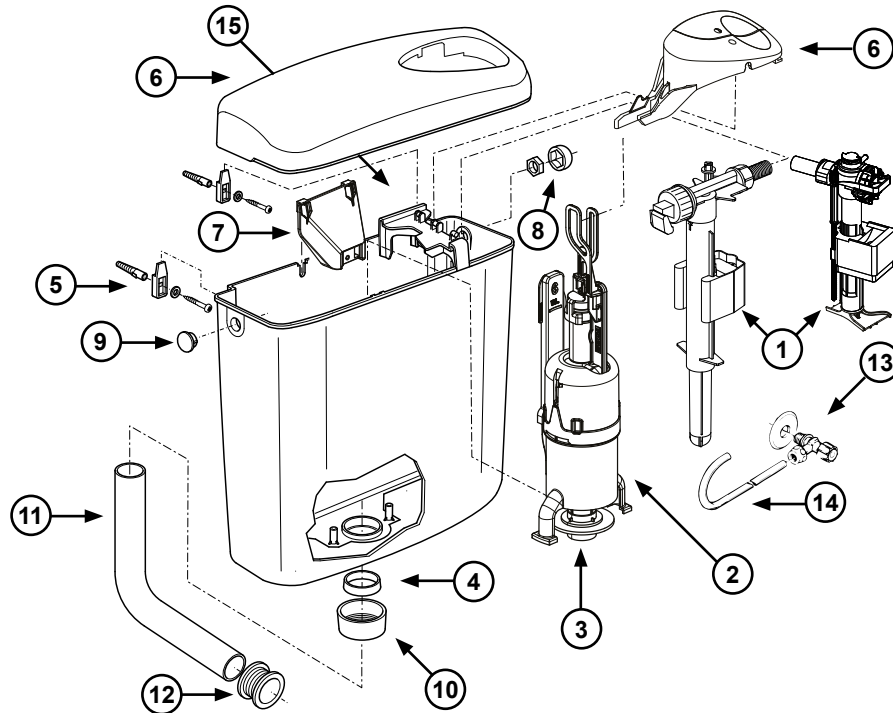
Fino a 06 / 2020



Pos.	Codice	Codice EAN	Descrizioni
1	8035432795	8711778074460	Valvola di riempimento HVK, codolo G 3/8"
1	747E-065-P20	8681282659562	Valvola di riempimento 747
2	8050800101	8711778221598	Valvola di scarico con guarnizione, coperchio con tasti di attivazione - bianco
3	8035390111	8711778117945	Guarnizione in gomma
4	8050882450	8711778164871	Guarnizione tubo di cacciata
5	8050800078	8711778016446	Kit guarnizioni e fissaggi
6	8050411401	8711778114456	Coperchio con tasti di attivazione - bianco
	8050412601	8711778117273	Pulsanti bianchi
7	8050883276FM	8711778227408	Ponte/distanziatore
8	8050882382	8711778017795	Tappo di copertura dado - bianco
9	8050882480	8711778018013	Tappo di chiusura bianco
10	8050882430	8711778017849	Rosone bianco
11	8050110101	8711778003101	Tubo di scarico 230 x 210
12	8050985530	8711778164895	Morsetto tubo di cacciata - vaso
13	1403987112	8711778001633	Rubinetto 1/2"
14	1405987116	8711778095564	Tubo di rame per fissaggio
15	8050883649	8711778043138	Ponte di supporto pulsanti

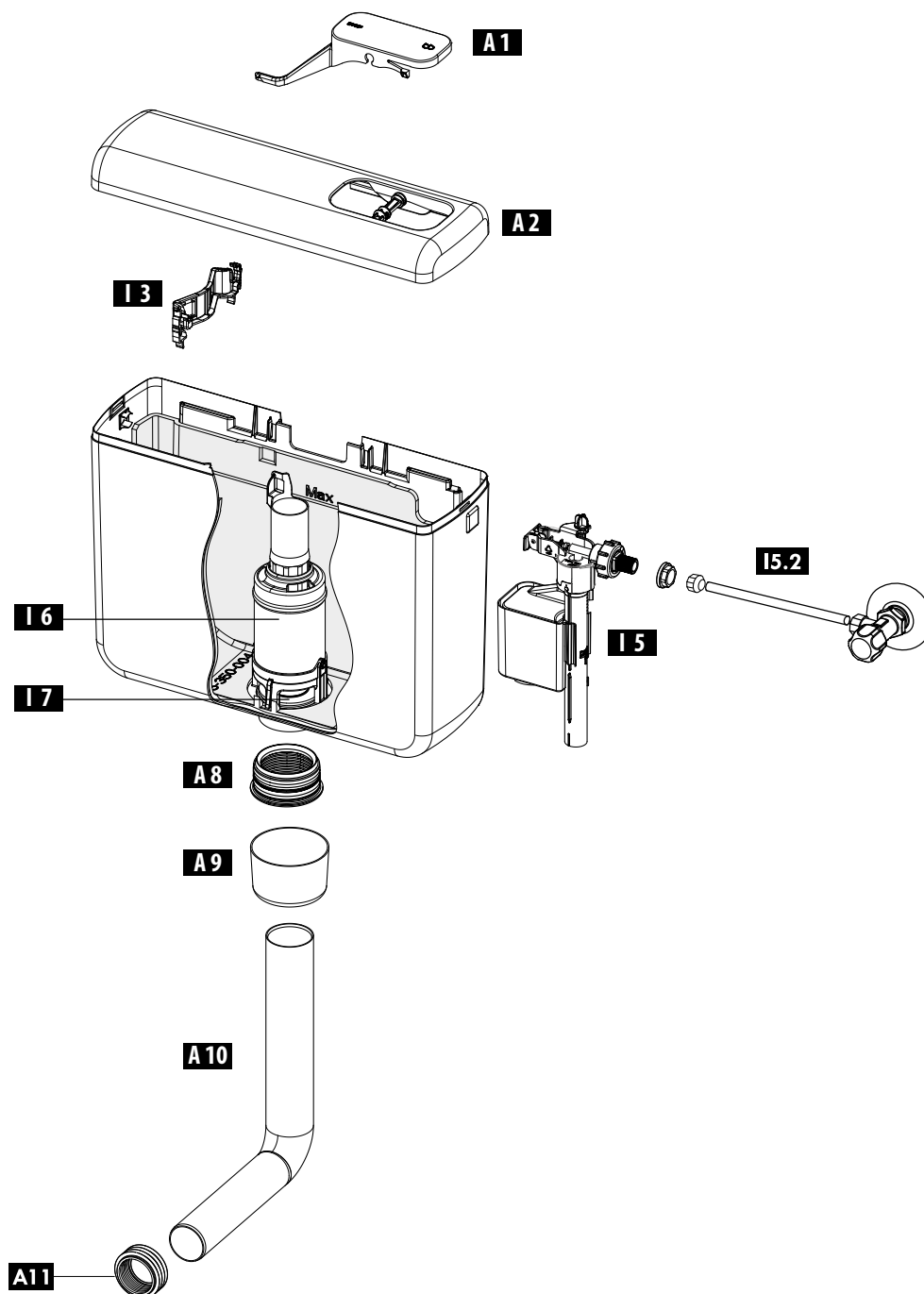
AP230

Dal 07 / 2020



Pos.	Codice	Codice EAN	Descrizioni
1	8035432795	8711778074460	Valvola di riempimento HVK, codolo G 3/8"
1	747E-065-P20	8681282659562	Valvola di riempimento 747
2	8050801518	8711778222472	Valvola di scarico con guarnizione
3	8035390111	8711778117945	Guarnizione in gomma
4	8050882450	8711778164871	Guarnizione tubo di cacciata
5	8050800078	8711778016446	Kit guarnizioni e fissaggi
6	8050411401	8711778114456	Coperchio con tasti di attivazione - bianco
	8050412601	8711778117273	Pulsanti bianchi
7	8050887260	8711778222205	Ponte/distanziatore
8	8050882382	8711778017795	Tappo di copertura dado - bianco
9	8050882480	8711778018013	Tappo di chiusura bianco
10	8050882430	8711778017849	Rosone bianco
11	8050110101	8711778003101	Tubo di scarico 230 x 210
12	8050985530	8711778164895	Morsetto tubo di cacciata - vaso
13	1403987112	8711778001633	Rubinetto 1/2"
14	1405987116	8711778095564	Tubo di rame per fissaggio
15	8050883649	8711778043138	Ponte di supporto pulsanti

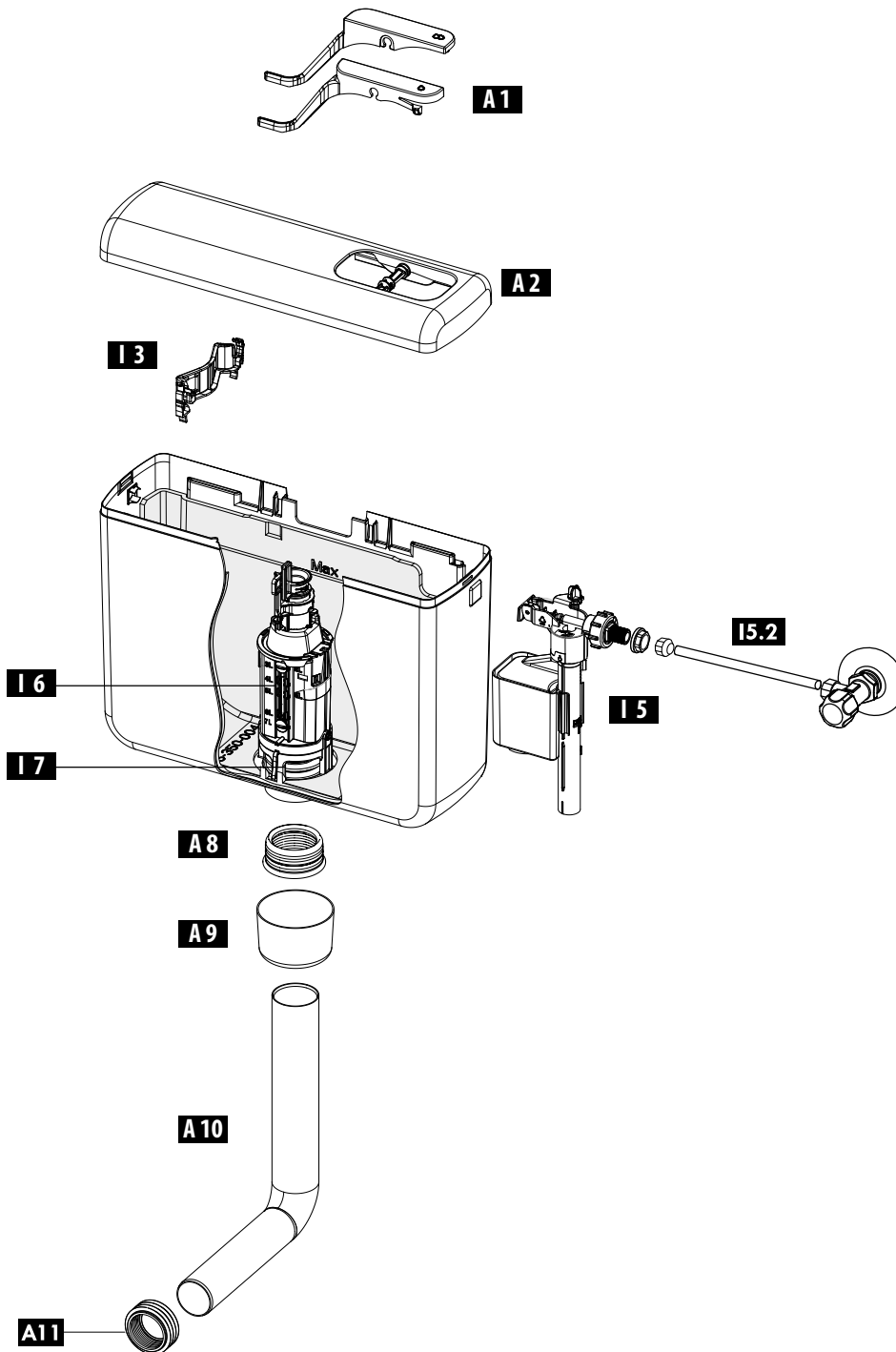
CASSETTA ESTERNA IRIS MONO



Pos.	Codice	Codice EAN	Descrizioni
A 1	635735	3838912039422	Tasti attivazione
A 2	635736*	3838912039521	Coperchio
A 8	243281	3838912032911	Morsetto cassetta – tubo di cacciata
A 9	243277	3838912032928	Rosone bianco
A 10	674830	3838912063250	Tubo di cacciata 325 x 220 mm Ø 50 / 44 m
A 10	607360	3838912029805	Tubo scarico, Ø 32 mm
A 11	358778	3838912061195	Morsetto tubo di cacciata – vaso
I 3	635739	3838912039828	Supporto anti-schiacciamento e valvola di riempimento
I 5	628458	3838912038012	Valvola di riempimento HDV
I 5.2	607358	3838912029713	Kit completo rubinetto d'arresto 1/2"
I 6	635738*	3838912039729	Valvola scarico con guarnizione
I 7	243275	3838912033918	Guarnizione valvola scarico

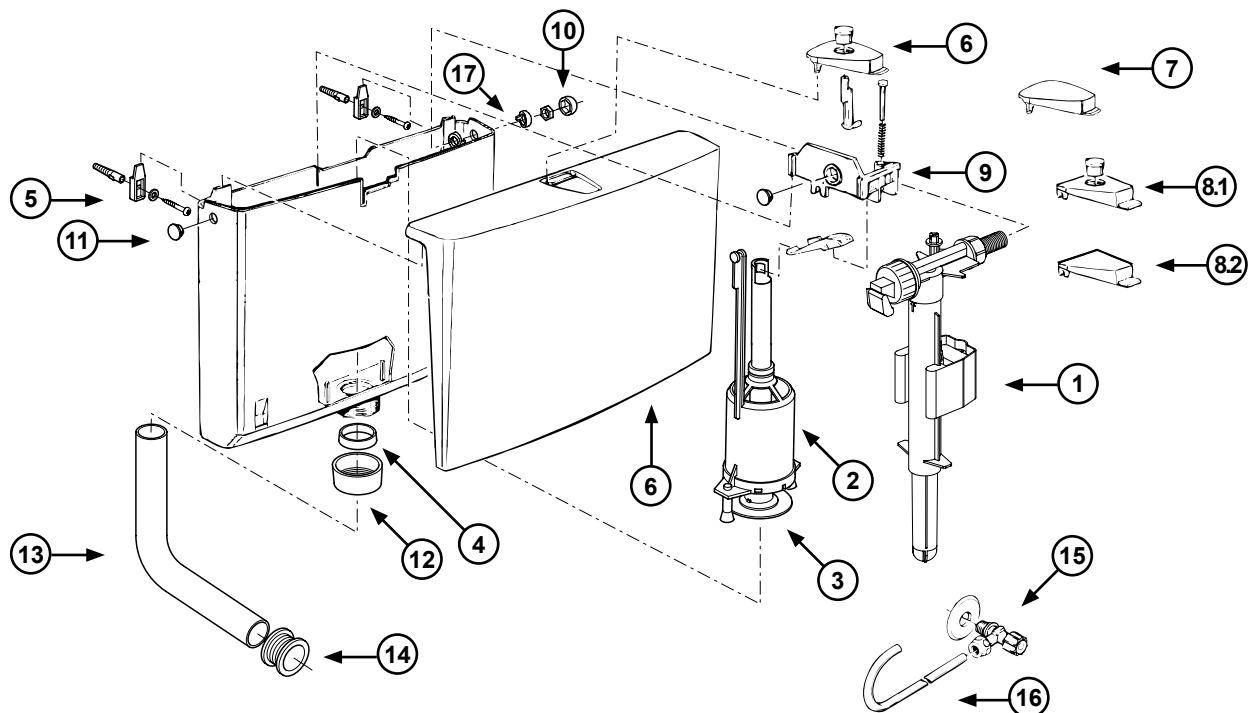
*Disponibile fino esaurimento scorte

CASSETTA ESTERNA IRIS DUO



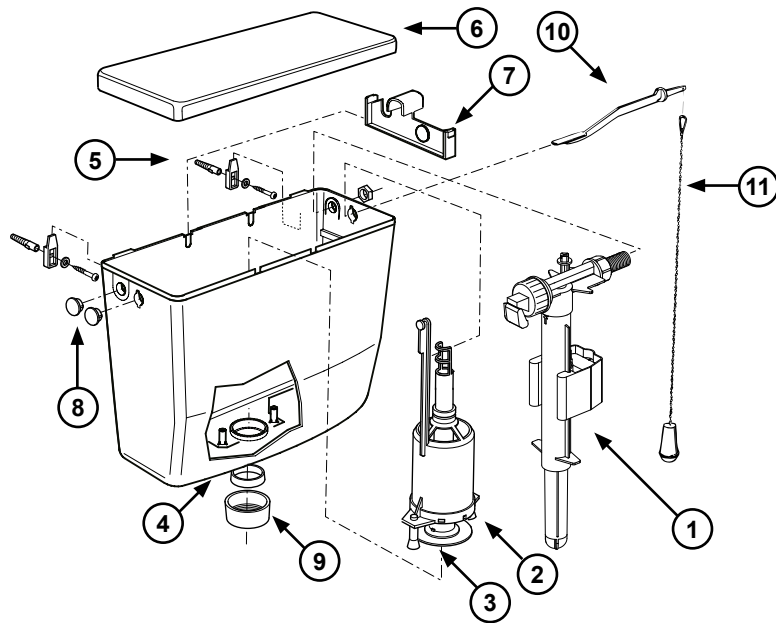
Pos.	Codice	Codice EAN	Descrizioni
A 1	635726	3838912039323	Tasti attivazione
A 2	635736*	3838912039521	Coperchio
A 8	243281	3838912032911	Morsetto cassetta – tubo di cacciata
A 9	243277	3838912032928	Rosone bianco
A 10	674830	3838912063250	Tubo di cacciata 325 x 220 mm Ø 50 / 44 m
A 10	607360	3838912029805	Tubo scarico, Ø 32 mm
A 11	358778	3838912061195	Morsetto tubo di cacciata – vaso
I 3	635739	3838912039828	Supporto anti-schiacciamento e valvola di riempimento
I 5	628458	3838912038012	Valvola di riempimento HDV
I 5.2	607358	3838912029713	Kit completo rubinetto d'arresto 1/2"
I 6	635737	3838912039620	Valvola scarico con guarnizione
I 7	243275	3838912033918	Guarnizione valvola scarico

CASSETTA ESTERNA SLIM



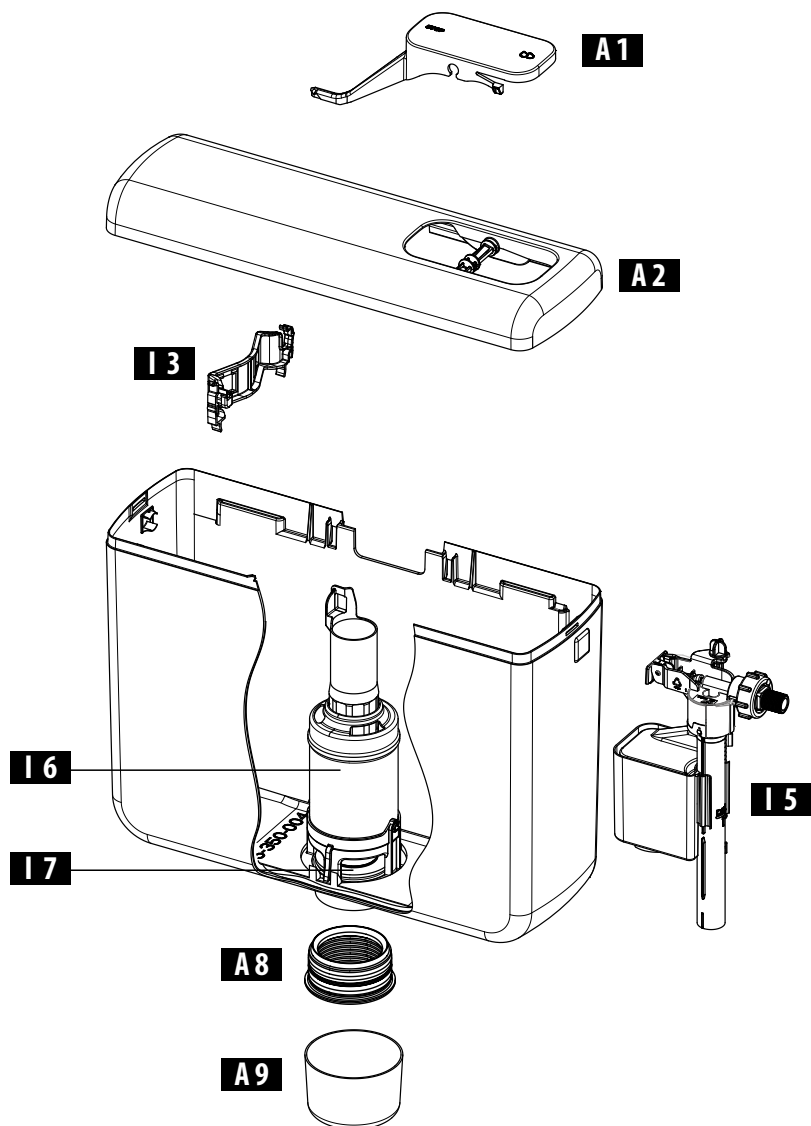
Pos.	Codice	Codice EAN	Descrizioni
1	8035432795	8711778074460	Valvola di riempimento HVK, codolo G 3/8"
2	8050800504	8711778017146	Valvola di scarico con guarnizione
3	1411988440	8711778164833	Guarnizione in gomma 28 x 65 x 3
4	8050882450	8711778164871	Guarnizione tubo di cacciata
5	8050800078	8711778016446	Kit guarnizioni e fissaggi
6	8050411201	8711778107151	Coperchio con tasti di attivazione - bianco
	8050411801	8711778117198	Pulsante bianco start&stop - modello attuale
7	8050892601	8711778113800	Pulsante bianco (senza start&stop) - modello attuale
8.1	8050411901	8711778117204	Pulsante bianco start&stop - vecchio modello
8.2	8050885500	8711778021839	Pulsante bianco (senza start&stop) - vecchio modello
9	8050800198	8711778016521	Supporto
10	8050882382	8711778017795	Tappo di copertura dado bianco
11	8050882480	8711778018013	Tappo di chiusura bianco
12	8050882430	8711778017849	Rosone bianco
13	8050110101	8711778003101	Tubo di scarico 230 x 210 bianco
14	8050985530	8711778164895	Morsetto tubo di cacciata - vaso
15	1403987112	8711778001633	Rubinetto 1/2"
16	1405987117	8711778056411	Tubo di collegamento in rame
17	8050882490	8711778018082	Anello di fissaggio

AP210



Pos.	Codice	Codice EAN	Descrizioni
1	8035432795	8711778074460	Valvola di riempimento HVK, codolo G 3/8"
2	8050800500	8711778017108	Valvola di scarico con guarnizione
3	1411988440	8711778164833	Guarnizione in gomma 28 x 65 x 3
4	8050882450	8711778164871	Guarnizione tubo di cacciata
5	8050800078	8711778016446	Kit guarnizioni e fissaggi
6	8050411101	8711778107144	Coperchio in cartone
7	8050881400	8711778054455	Ponte distanziatore
8	8050882480	8711778018013	Tappo di chiusura bianco
9	8050882430	8711778017849	Rosone bianco
10	8050882050	8711778017368	Leva per catenella
11	1409986070	8711778004085	Catenella

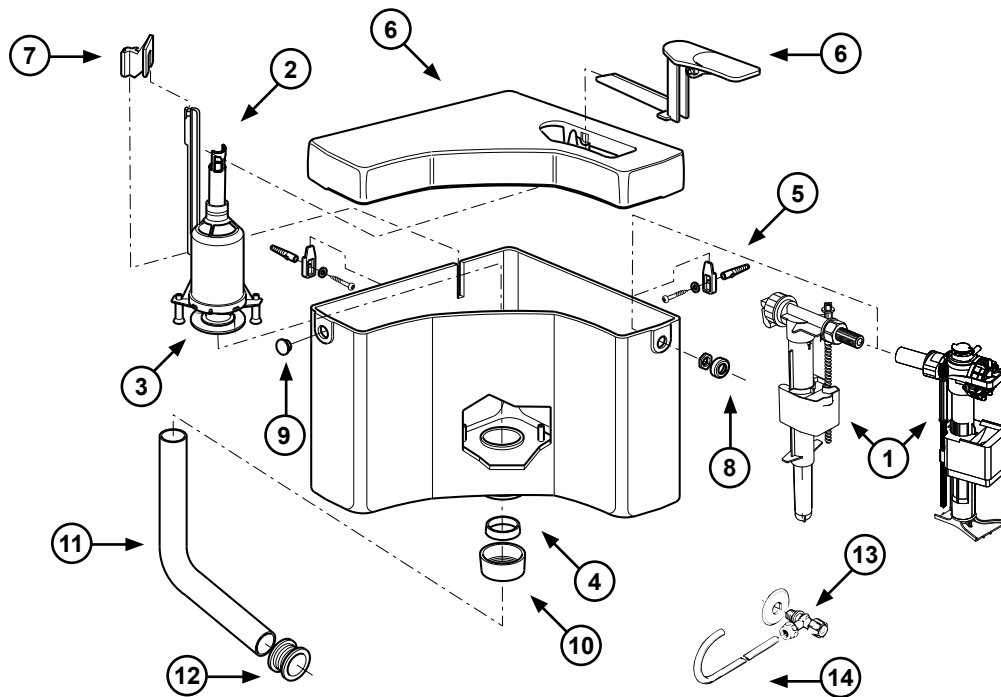
CASSETTA ESTERNA IRIS ALTA



Pos.	Codice	Codice EAN	Descrizioni
A 1	635735	3838912039422	Tasti attivazione
A 2	635736*	3838912039521	Coperchio
A 8	243281	3838912032911	Guarnizione tubo di cacciata
A 9	243277	3838912032928	Rosone bianco
I 3	635739	3838912039828	Supporto anti-schiacciamento e valvola di riempimento
I 5	628458	3838912038012	Valvola di riempimento HDV
I 6	635738*	3838912039729	Valvola scarico con guarnizione
I 7	243275	3838912033918	Guarnizione valvola scarico
	606393	3838912028518	Corda di azionamento scarico
	670021	3838912060549	Morsetto adattatore tubo diametro Ø 32 mm

*Disponibile fino esaurimento scorte

CASSETTA ESTERNA CORNER



Pos.	Codice	Codice EAN	Descrizioni
1	8035432795	8711778074460	Valvola di riempimento HVK, codolo G 3/8"
1	747E-065-P20	8681282659562	Valvola di riempimento 747
2	8050800500	8711778017108	Valvola di scarico con guarnizione
3	1411988440	8711778164833	Guarnizione in gomma 28 x 65 x 3
4	8050882450	8711778164871	Guarnizione tubo di cacciata
5	8050800078	8711778016446	Kit guarnizioni e fissaggi
6	8050410401	8711778107076	Coperchio con tasti di attivazione - bianco
	8050411701	8711778117181	Tasto di attivazione bianco
7	8050887076	8711778100251	Supporto
8	8050882382	8711778017795	Tappo di copertura dado bianco
9	8050882480	8711778018013	Tappo di chiusura bianco
10	8050882430	8711778017849	Rosone bianco
11	8050110101	8711778003101	Tubo di scarico 230 x 210 bianco
12	8050985530	8711778164895	Morsetto tubo di cacciata - vaso
13	1403987112	8711778001633	Rubinetto 1/2"
14	1405987119	8711778002579	Tubo di collegamento in rame

Centri d'assistenza

Fluidmaster Italia mette a disposizione una rete di 50 Centri di Assistenza Autorizzati, distribuita sull'intero territorio nazionale e costantemente formata, per rispondere alle esigenze dei propri clienti e prolungare nel tempo l'efficienza e le prestazioni dei propri prodotti.

T +39 02 9475 7360 - Assistenza tecnica

Mappa dei centri d'assistenza Fluidmaster





GARANZIA
E COPERTURA
ASSICURATIVA
FLUIDMASTER

153

Condizioni di garanzia Fluidmaster d.o.o.

1. Le condizioni di garanzia si intendono per tutti i prodotti venduti dalla Fluidmaster d.o.o. filiale italiana.
2. La garanzia consiste nella mera riparazione o sostituzione, parziale o totale, franco fabbrica e/o magazzino della venditrice, della merce difettosa. Qualsiasi ulteriore eventuale spesa è dunque a carico esclusivo dell'acquirente.
3. La garanzia si intende comunque subordinata alla riferibilità del riscontrato malfunzionamento, ad un difetto di fabbricazione del prodotto sulla base dell'insindacabile giudizio della venditrice. E' dunque esclusa qualsivoglia forma di garanzia dovuta ad uso improprio, incuria negligenza o imperizia dell'acquirente o alla mancata osservanza, da parte di quest'ultimo, delle istruzioni riportate nel manuale d'installazione e manutenzione. E' parimenti esclusa qualsivoglia forma di garanzia per vizi e/o difetti derivanti da componenti esterni (agenti chimici e/o atmosferici) ovvero da riparazioni, interventi e/o sostituzioni eseguiti sul prodotto direttamente dall'acquirente e/o da terzi da questi incaricati, senza l'autorizzazione della venditrice.
4. Tutti i prodotti sono garantiti per 2 anni dalla data comprovata di acquisto come previsto dalle direttive europee 99/44/CE.
5. Garanzie aggiuntive:
 - Cassette incasso ed esterne: anni 10 (dieci) pertenuta corpo cassette, parti meccaniche, capacità di carico; ad esclusione delle componenti in gomma/silicone ed elettroniche.
 - Tubi e raccordi: anni 10 (dieci)
 - Sedili copri-vaso: anni 5 (cinque)
 - Canalette doccia: anni 10 (dieci)
6. L'acquirente decade dalla garanzia di cui sopra nel caso in cui non adempia agli obblighi contrattuali assunti, e in particolar modo non sia in regola con il versamento del corrispettivo nei modi e termini convenuti.

Copertura assicurativa Fluidmaster d.o.o.

1. La copertura assicurativa e' da intendersi per la messa in opera di prodotti non conformi dell'azienda, di danni o cose causati da questi.
2. La copertura assicurativa ha durata 10 anni dalla data di spedizione dei prodotti dalla sede di Fluidmaster d.o.o. filiale italiana.
3. Per aprire la procedura di sinistro la società deve ricevere la denuncia entro e non oltre 10 gg dalla data dell'evento e tutti i dati dello stesso con allegati i documenti e campioni necessari per la gestione della pratica di ricevimento entro 30 gg.

Condizioni di copertura assicurativa



A GLOBAL FAMILY OF BRANDS



FLUIDMASTER d.o.o., FILIALE ITALIANA

Via Madre Teresa di Calcutta 12

20002 Ossona (MI), Italia

T +39 02 9475 7360

F +39 02 9544 1022

W www.fluidmaster.com

@ italia@fluidmaster.com

FLUIDMASTER d.o.o.

Industrijska cesta 2,
SI-6230 Postojna, Slovenia

T +386 5 72 83 700

F +386 5 72 83 811

W www.fluidmaster.com

217697 1223

Inquadra il codice con
il tuo smartphone

